

Dell™ OptiPlex™ GX60 系統使用者指南

電腦的說明文件

- [尋找有關您電腦的資訊](#)
- [技術規格](#)
- [主機板元件](#)
- [清潔您的電腦](#)

進階功能

- [啟動至 USB 裝置](#)
- [續執行緒](#)
- [跳線設定](#)
- [LegacySelect 技術控制](#)
- [管理功能](#)
- [密碼保護](#)
- [電源按鈕](#)
- [電源管理](#)
- [安全保護](#)
- [系統設定程式](#)

小型電腦

[關於您的電腦](#)

- [前視圖](#)
- [後視圖](#)
- [主機內部](#)
- [連接和卸下電腦腳架](#)



[新增和卸下零件](#)

- [開始之前](#)
- [打開機箱蓋](#)
- [電池](#)
- [外殼侵入切換開關](#)
- [控制面板](#)
- [磁碟機](#)
- [I/O 面板](#)
- [記憶體](#)
- [PCI 卡和序列埠配接器](#)
- [電源供應器](#)
- [處理器](#)
- [主機板](#)
- [電話應用程式設計介面 \(TAPI\)](#)
- [合上機箱蓋](#)

小型桌上型電腦

[關於您的電腦](#)

- [前視圖](#)
- [後視圖](#)
- [主機內部](#)
- [連接和卸下電腦腳架](#)



[新增和卸下零件](#)

- [開始之前](#)
- [打開機箱蓋](#)
- [電池](#)
- [外殼侵入切換開關](#)
- [控制面板](#)
- [磁碟機](#)
- [I/O 面板](#)
- [記憶體](#)
- [PCI 卡和序列埠配接器](#)
- [電源供應器](#)
- [處理器](#)
- [主機板](#)
- [電話應用程式設計介面 \(TAPI\)](#)
- [合上機箱蓋](#)

小型迷你直立型電腦

[關於您的電腦](#)

- [前視圖](#)
- [後視圖](#)
- [主機內部](#)



[新增和卸下零件](#)

- [開始之前](#)
- [打開機箱蓋](#)
- [電池](#)
- [外殼侵入切換開關](#)
- [控制面板](#)
- [磁碟機](#)
- [I/O 面板](#)
- [記憶體](#)
- [PCI 卡和序列埠配接器](#)

- 1 [電源供應器](#)
- 1 [處理器](#)
- 1 [主機板](#)
- 1 [電話應用程式設計介面 \(TAPI\)](#)
- 1 [合上機箱蓋](#)




電腦和軟體問題

- [解決問題](#)
- [進階故障排除](#)
- [獲得幫助](#)

其他資訊

- [詞彙表](#)
- [警告：安全指示](#)
- [人體工學操作習慣](#)
- [管制通告](#)
- [保固和退回規定](#)

註、注意事項和警示

-  **註：**「註」表示可以幫助您更有效地使用電腦的重要資訊。
-  **注意事項：**「注意事項」表示可能會損壞硬體或導致資料遺失，並告訴您如何避免發生此類問題。
-  **警示：**「警示」表示可能會導致財產損失、人身受傷甚至死亡。

縮寫和簡寫用語

若要獲得縮寫和簡寫用語的完整清單，請參閱[詞彙表](#)。

如果您購買的是 Dell™ n Series 電腦，則本文件中關於 Microsoft® Windows® 作業系統的所有參考均不適用。

本文件中的資訊如有更改，恕不另行通知。
© 2001 - 2003 Dell Inc. • 版權所有，翻印必究。

未經 Dell Inc. 的書面許可，不得以任何形式進行複製。

本文中使用的商標：Dell、DELL 徽標、OptiPlex、Inspiron、Dimension、Latitude、Dell Precision、DellNet 和 Dell OpenManage 是 Dell Inc. 的商標；Intel、Pentium 和 Celeron 是 Intel Corporation 的註冊商標；Microsoft、Windows NT、MS-DOS 和 Windows 是 Microsoft Corporation 的註冊商標；IBM 和 OS/2 是 International Business Machines Corporation 的註冊商標；NetWare 和 Novell 是 Novell Inc. 的註冊商標；作為能源之星的一員，Dell Inc. 確定本產品符合能源之星的能源效率規範。

本文件中提及的其他商標和產品名稱是指擁有相應商標和名稱的公司實體或其產品。Dell 對本公司之外的商標和產品名稱不擁有任何所有權。

型號：DHS、DHP 和 DHM

2003 年 11 月 9R323 Rev. A04

[回到目錄頁](#)

其他資訊

Dell™ OptiPlex™ GX60 系統使用者指南

[回到目錄頁](#)


[回到目錄頁](#)

進階功能

Dell™ OptiPlex™ GX60 系統使用者指南

- [啟動至 USB 裝置](#)
 - [超執行緒](#)
 - [跳線設定](#)
 - [LegacySelect 技術控制](#)
 - [管理功能](#)
 - [密碼保護](#)
 - [電源按鈕](#)
 - [電源管理](#)
 - [安全保護](#)
 - [系統設定程式](#)
-

啟動至 USB 裝置

 **註：**若要啟動至 USB 裝置，此裝置必須可啟動。若要確定裝置是否可啟動，請查閱裝置說明文件。

記憶體鑰匙

1. 將記憶體鑰匙插入 USB 連接埠並重新啟動電腦。
2. 當螢幕的右上角出現 F12 = Boot Menu (F12 = 啟動選單) 時，請按 <F12> 鍵。

BIOS 會偵測該裝置，並將 USB 快閃選項新增至啟動選單。

3. 從啟動選單中選擇 USB 裝置旁邊出現的數字。

電腦將啟動至 USB 裝置。

軟式磁碟機

1. 進入系統設定程式，移至積體裝置，然後將磁片介面設定為 **Off (關閉)**，以停用內建磁片控制器。
 2. 連接 USB 軟式磁碟機，插入開機磁片並重新啟動電腦。
-

超執行緒

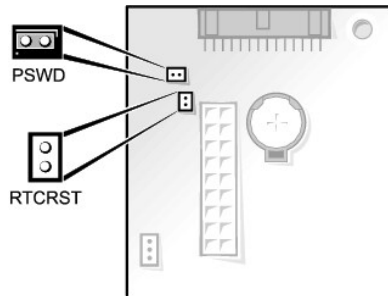
超執行緒是 Intel® 的一項技術，它透過將一個實體處理器用作兩個邏輯處理器，能夠同時執行某些工作，以此提升電腦的整體效能。建議您使用 Microsoft® Windows® XP Service Pack 1 (SP1) 作業系統，因為 Windows XP 已經過優化，可以充份利用超執行緒技術。雖然許多程式均可得益於超執行緒，但有一些程式尚未被優化以利用超執行緒，因此可能需要軟體製造廠商提供更新。請與軟體製造廠商聯絡，以獲得更新以及有關將超執行緒與軟體配合使用的資訊。

若要確定您的電腦是否使用超執行緒技術，請：

1. 單按 **開始** 按鈕，在 **我的電腦** 上單按滑鼠右鍵，然後單按 **內容**。
2. 單按 **硬體**，然後單按 **裝置管理員**。
3. 在 **裝置管理員** 視窗中，單按處理器類型旁邊的加號 (+)。如果已啟用超執行緒，系統會列出兩個處理器。

您可以透過系統設定程式來啟用和停用超執行緒。







跳線設定



注意事項：請確定您在變更跳線設定之前已關閉電腦並拔下了電源線。否則，可能會損壞電腦，或產生難以預料的後果。

若要變更跳線設定，請從插腳中拔出跳線塞，然後仔細地將它插入到指示的插腳中。

主機板跳線設定

跳線	設定	說明
PSWD (綠色跳線)	 (預設值)	啟用密碼功能。
		停用密碼功能。
RTCRST		重設即時時鐘
		
	 已短接	 未短接

LegacySelect 技術控制

LegacySelect 技術控制以共用平台、硬碟機影像和輔助程式為基礎，提供完全傳統、有限傳統或非傳統解決方案。透過系統設定程式、Dell OpenManage™ IT 助理程式或 Dell™ 自訂預安裝整合部門，管理員可獲得此技術控制。

LegacySelect 允許管理員以電子方式啟動或關閉連接器和媒體裝置，其中包括：序列連接器和 USB 連接器、並列連接器、軟式磁碟機、PCI 插槽和 PS/2 連接器。關閉的連接器和媒體裝置能使資源可用。您必須重新啟動電腦，才能使變更生效。

管理功能

警報標準格式

ASF 是一種 DMIT 管理標準，它指定「預作業系統」或「無作業系統」的警報技術。此標準的用途在於，當作業系統處於睡眠狀態或系統關閉時，系統能夠在可能出現安全問題與故障的狀況下發出警報。ASF 的設計可以取代先前無作業系統的警報技術。

OptiPlex GX60 支援以下 ASF 版本 1.0 警報和遠端功能：

警報	說明
Chassis: Chassis Intrusion - Physical Security Violation (外殼: 外殼侵入 - 實體安全保護侵犯)/Chassis Intrusion - Physical Security Violation Event Cleared (外	電腦外殼先前曾被打開，或外殼侵入警報已被清除。

殺侵入 - 已清除實體安全保護侵犯事件)	
BIOS: Corrupt BIOS (BIOS: BIOS 損壞)/Corrupt BIOS Cleared (已清除 BIOS 損壞)	BIOS 已被損壞，或已解決 BIOS 損壞。
Boot: Failure to Boot to BIOS (啟動: 啟動至 BIOS 失敗)	BIOS 在啟動時未完成載入。
Password: System Password Violation (密碼: 系統密碼侵犯)	系統密碼無效 (三次嘗試失敗後發出警報)。
CPU: CPU DOA Alert (CPU: CPU DOA 警報)/CPU DOA Alert Cleared (已清除 CPU DOA 警報)	處理器無法正常作業。
Heartbeats: Entity Presence (心跳訊號: 實體存在)	已傳送週期性的心跳訊號以確認系統存在。
Temperature: Generic Critical Temperature Problem (溫度: 一般、臨界溫度問題)/Generic Critical Temperature Problem Cleared (已清除一般、臨界溫度問題)	電腦溫度超出限制，或已解決電腦溫度問題。
Voltage: Generic Critical Voltage Problem (電壓: 一般、臨界電壓問題)/Generic Critical Voltage Problem Cleared (已清除一般、臨界電壓問題)	積體穩壓器的電壓超出限制，或已解決電壓問題。
Power Supply: Critical Power Supply Problem (電源供應器: 臨界電源供應器問題)/Critical Power Supply Problem Cleared (已清除臨界電源供應器問題)	電腦電源供應器電壓超出限制，或已解決電腦電源供應器電壓問題。
Cooling Device: Generic Critical Fan Failure (散熱裝置: 一般、臨界風扇故障)/Generic Critical Fan Failure Cleared (已清除一般、臨界風扇故障)	風扇速度 (rpm) 超出限制，或已解決風扇速度 (rpm) 問題。
Connectivity: Ethernet Connectivity Enabled (連線: 已啟用乙太網路連線)/Ethernet Connectivity Disabled (已停用乙太網路連線)	乙太網路連線已啟用或乙太網路連線已停用。

若要獲得有關 Dell 的 ASF 實現方案的更多資訊，請參閱 Dell 支援 Web 網站 (support.dell.com) 提供的 **ASF 使用者指南** 和 **ASF 管理員指南**。

Dell OpenManage IT 助理程式

IT 助理程式會組態、管理和監視公司網路上的電腦及其他裝置。IT 助理程式可為配備有工業標準管理軟體的電腦管理資產、組態、事件 (警報) 以及安全保護。它支援符合 SNMP、DMI 和 CIM 工業標準的儀器應用。

Dell OpenManage 用戶端儀器應用以 DMI 和 CIM 為基礎，並可用於您的電腦。若要獲得有關 IT 助理程式的資訊，請參閱 Dell 支援 Web 網站 (support.dell.com) 提供的 **Dell OpenManage IT 助理程式使用者指南**。

Dell OpenManage 用戶端儀器應用

Dell OpenManage 用戶端儀器應用是一種可讓遠端管理程式 (如 IT 助理程式) 執行以下作業的軟體：

- 1 存取有關電腦的資訊，例如電腦配有的處理器數量及其執行的作業系統。
- 1 監視電腦的狀態，例如傾聽溫度探針發出的溫度警報或儲存裝置發出的硬碟機故障警報。
- 1 變更電腦的狀態，例如更新其 BIOS 或從遠端關機。

如果系統安裝有 Dell OpenManage 用戶端儀器應用，並且該系統位於使用 IT 助理程式的網路中，則該系統為管理型系統。若要獲得有關 Dell OpenManage 用戶端儀器應用的資訊，請參閱 Dell 支援 Web 網站 (support.dell.com) 提供的 **Dell OpenManage 用戶端儀器應用使用者指南**。

密碼保護

- ➔ **注意事項：**雖然密碼為電腦資料提供安全保護，但並非萬無一失。如果資料需要更多的保護措施，您有責任使用其他保護方式，如資料加密程式。

系統密碼

- ➔ **注意事項：**如果您在無人看管且未指定系統密碼的情況下讓電腦運作，或者未將電腦鎖上，他人可以透過變更跳線設定來停用密碼，則任何人都可以存取儲存在硬碟機上的資料。

選項設定

如果顯示以下兩種選項中的一項，您將無法變更密碼或輸入新的系統密碼：

- 1 **Enabled (已啟用)** — 已經指定系統密碼。

- 1 **Disabled (已停用)** — 已透過主機板的跳線設定停用系統密碼。

您僅可以在顯示以下選項時指定系統密碼：

- 1 **Not Enabled (未啟用)** — 未指定系統密碼，並且主機板上的密碼跳線處於啟用位置 (預設值)。

指定系統密碼

若要跳出欄位而不指定系統密碼，請按 <Tab> 鍵，或按 <Shift><Tab> 組合鍵以移至其他欄位，您也可以在完成步驟 5 之前隨時按 <Esc> 鍵。

1. 進入系統設定程式 (請參閱「[系統設定程式](#)」)，並確認 **Password Status (密碼狀態)** 設定為 **Unlocked (解除鎖定)**。
2. 反白顯示 **System Password (系統密碼)**，然後按左、右方向鍵。

選項標題變更為 **Enter Password (輸入密碼)**，後面跟著一個以方括弧括住的 32 字元空白欄位。

3. 鍵入新的系統密碼。

您最多可以使用 32 個字元。若要在輸入密碼的過程中清除一個字元，請按 <倒退鍵> 或左方向鍵。密碼不分大小寫。

某些按鍵組合是無效的。如果您輸入這些按鍵組合的其中一個，電腦會發出嗶聲。

在您按每個字元鍵 (或按空白鍵輸入空格) 的同時，欄位中會出現一個佔位符號。

4. 按 <Enter> 鍵。

如果新的系統密碼少於 32 個字元，佔位符號會填補整個欄位。選項標題會變為 **Verify Password (驗證密碼)**，後面跟著一個以方括弧括住的 32 字元空白欄位。

5. 若要確認您的密碼，請再次鍵入密碼並按 <Enter> 鍵。

密碼設定將變更為 **Enabled (已啟用)**。

6. 結束系統設定程式。

重新啟動電腦後，密碼保護將會生效。

鍵入您的系統密碼

在您啟動或重新啟動電腦時，螢幕上會出現以下提示之一。

如果 **Password Status (密碼狀態)** 已設定為 **Unlocked (解除鎖定)**：

```
Type in the password and ( 鍵入密碼，然後 )
- press <ENTER> to leave password security enabled. ( - 按 <ENTER> 鍵使密碼安全保護保持啟用狀態。 )
- press <CTRL><ENTER> to disable password security. ( - 按 <CTRL><ENTER> 以停用密碼安全保護。 )
Enter password: ( 請輸入密碼： )
```

如果 **Password Status (密碼狀態)** 已設定為 **locked (鎖定)**：

```
Type the password and press <Enter>. ( 鍵入密碼並按 <Enter> 鍵。 )
```

如果已指定設定密碼，電腦將接受您的設定密碼，並且它可代替系統密碼。


如果您鍵入錯誤或不完整的系統密碼，螢幕上會出現以下訊息：

```
** Incorrect password. ** (** 密碼不正確 **)
```

如果您再次鍵入一個錯誤或不完整的系統密碼，螢幕上會再次出現同樣的訊息。連續三次鍵入錯誤或不完整的系統密碼，電腦將會顯示以下訊息：

```
** Incorrect password. ** (** 密碼不正確 **)
Number of unsuccessful password attempts: 3 (輸入錯誤密碼的次數: 3)
System halted! Must power down. (系統停機! 必須透過按電源按鈕來關機。)
```

即使關閉電腦電源後再次開啟電腦，之前的訊息仍然會在每次鍵入錯誤或不完整的系統密碼時顯示在螢幕上。

 **註：**您可以同時使用 **Password Status (密碼狀態)**、**System Password (系統密碼)** 和 **Setup Password (設定密碼)**，以進一步保護您的電腦，防止未經授權者變更。

刪除或變更現有的系統密碼

1. 進入系統設定程式 (請參閱「[系統設定程式](#)」)，並確認 **Password Status (密碼狀態)** 設定為 **Unlocked (解除鎖定)**。
2. 重新啟動電腦。
3. 系統出現提示時，鍵入系統密碼。
4. 按 <Ctrl><Enter> 以停用現有的系統密碼。
5. 確認 **System Password (系統密碼)** 選項顯示為 **Not Enabled (未啟用)**。

如果顯示 **Not Enabled (未啟用)**，則表明系統密碼已被刪除。如果未顯示 **Not Enabled (未啟用)**，請按 <Alt> 以重新啟動電腦，然後重複步驟 3 至步驟 5。

若要指定新的密碼，請按照「[指定系統密碼](#)」中的程序進行操作。

6. 結束系統設定程式。


設定密碼

選項設定

1. **Enabled (已啟用)** — 不允許指定設定密碼；使用者必須輸入設定密碼才能變更系統設定程式。
1. **Not Enabled (未啟用)** — 允許指定設定密碼；密碼功能已啟用，但尚未指定密碼。

指定設定密碼

設定密碼可以與系統密碼相同。

 **註：**如果這兩個密碼不同，則設定密碼也可以代替系統密碼。但系統密碼無法用作設定密碼。

1. 進入系統設定程式 (請參閱「[系統設定程式](#)」)，並確認 **Setup Password (設定密碼)** 設定為 **Not Enabled (未啟用)**。
2. 反白顯示 **Setup Password (設定密碼)**，然後按左或右方向鍵。

電腦會提示您鍵入並確認密碼。如果系統不認可某個字元，電腦會發出嗶聲。

3. 鍵入密碼，然後確認該密碼。

在您確認密碼之後，**Setup Password (設定密碼)** 設定將變更為 **Enabled (已啟用)**。下一次您進入系統設定程式時，電腦會提示您輸入設定密碼。


4. 結束系統設定程式。

對 **Setup Password (設定密碼)** 所作的變更會立即生效 (無需重新啟動電腦)。

在啟用設定密碼後操作電腦

在您進入系統設定程式時，**Setup Password (設定密碼)** 選項會反白顯示以提示您鍵入密碼。

如果您未鍵入正確的密碼，電腦允許您檢視系統設定選項，但無法修改。

 **註：**您可以同時使用 **Password Status (密碼狀態)**、**System Password (系統密碼)** 和 **Setup Password (設定密碼)**，以進一步保護您的電腦，防止未經授權者變更。

刪除或變更現有的設定密碼

若要變更現有的設定密碼，您必須知道該設定密碼。


1. 進入系統設定程式。
2. 在提示下鍵入設定密碼。
3. 反白顯示 **Setup Password (設定密碼)**，然後按左、右方向鍵以刪除現有的設定密碼。


該設定將變更為 **Not Enabled (未啟用)**。

若要指定新的設定密碼，請按照「[指定系統密碼](#)」中的程序進行操作。

4. 結束系統設定程式。

停用忘記的密碼並設定新密碼

 **注意事項：**此過程將清除系統密碼和設定密碼。

 **警告：**在您打開機箱蓋之前，請參閱[安全指示](#)。


1. 打開機箱蓋。
2. 從跳線上拔下標有「PSWD」的跳線塞。

請參閱「[跳線設定](#)」以確定密碼跳線的位置。

3. 合上機箱蓋。
4. 將電腦和裝置重新連接至電源插座，然後將它們開啟。

這樣做會停用現有的密碼。

5. 進入系統設定程式，並確認 **Setup Password (設定密碼)** 設定為 **Disabled (已停用)**。
6. 結束系統設定程式。

 **警告：**在您打開機箱蓋之前，請留意[安全指示](#)。


7. 打開機箱蓋。
8. 裝回 PSWD 跳線塞。

9. 合上機箱蓋，將電腦和裝置重新連接至電源插座，然後將它們開啟。

此過程會重新啟用密碼功能。進入系統設定程式後，兩個密碼選項均顯示為 **Not Enabled (未啟用)**，這表示密碼功能已啟用，但尚未指定密碼。

10. 指定新的系統密碼和/或設定密碼。

電源按鈕

-  **注意事項：**若要關閉電腦，請儘量按正常順序關機。

您可以使用 ACPI 功能來組態 Windows 2000 和 Windows XP 作業系統的功能。

啟用 ACPI 的電源按鈕功能

動作	結果		
	電腦已開啟且已啟用 ACPI	電腦處於待命模式	電腦已關閉
按下電源按鈕	電腦進入待命模式或關閉 (視作業系統設定而定)	電腦開啟	啟動且電腦開啟
按住電源按鈕 6 秒鐘*	電腦關閉	電腦關閉	啟動且電腦開啟
註： 透過按下或按住電源按鈕來關閉電腦可能會導致資料遺失。請僅在作業系統沒有回應時，才使用電源按鈕來關機。			

停用 ACPI 的電源按鈕功能


動作	結果		
	電腦已開啟且已停用 ACPI	電腦處於暫停模式	電腦已關閉
按下電源按鈕	電腦立即關閉	電腦立即關閉	啟動且電腦開啟
按住電源按鈕 6 秒鐘*	電腦關閉	電腦關閉	啟動且電腦開啟
註： 透過按下或按住電源按鈕來關閉電腦可能會導致資料遺失。請僅在作業系統沒有回應時，才使用電源按鈕來關機。			

電源管理

您可以將電腦設定為在不工作時使用較少的電量。您可以透過電腦上安裝的作業系統和 [系統設定程式](#) 中的特定選項設定來控制耗電量。這些電力消耗減少的階段稱為「睡眠狀態」：


- 1 **待命。**在此睡眠狀態下，對大多數元件 (包括散熱風扇) 的電力供應都會減少或關閉。但是，系統記憶體仍保持工作狀態。

Microsoft Windows NT® 4.0 不支援此狀態。

-  **註：**電腦中安裝的所有元件都必須支援此功能，並且已載入適當的驅動程式以進入待命狀態。若要獲得更多資訊，請參閱各元件的製造廠商說明文件。

- 1 **休眠。**此睡眠狀態將系統記憶體的所有資料寫入硬碟機，然後關閉系統電源，以便將耗電量減至最低。從此狀態喚醒會重新啟動電腦，並恢復記憶體內容。然後，作業將恢復至電腦進入休眠狀態前的執行狀態。


Windows NT 4.0 不支援此狀態。

-  **註：**電腦中安裝的所有元件都必須支援此功能，並且已載入適當的驅動程式以進入休眠狀態。若要獲得更多資訊，請參閱各元件的製造廠商說明文件。

- 1 **關機。**除少量輔助電源外，此睡眠狀態會切斷電腦的所有電源。只要電腦仍連接在電源插座上，就可以自動啟動或遠端啟動。例如，[系統設定程式](#) 中的 Auto Power On (自動開機) 選項可以使電腦在指定的時間自動啟動。另外，您的網路管理員也可以使用電源管理事件 (如遠端喚醒) 來遠端啟動您的電腦。


下表列出睡眠狀態以及從各種狀態中喚醒電腦的方法。

睡眠狀態	喚醒方法 (Windows 2000 和 XP)
待命	<ul style="list-style-type: none"> 1 按下電源按鈕 1 自動開機 1 移動或單按滑鼠 1 按鍵盤上的按鍵 1 USB 裝置活動 1 電源管理事件
休眠	<ul style="list-style-type: none"> 1 按下電源按鈕 1 自動開機 1 電源管理事件
關機	<ul style="list-style-type: none"> 1 按下電源按鈕 1 自動開機 1 電源管理事件

 **註：**若要獲得有關電源管理的更多資訊，請參閱您的作業系統說明文件。

安全保護

外殼侵入偵測

 **註：**如果啟用設定密碼，您必須輸入設定密碼，才能重設 **Chassis Intrusion (外殼侵入)** 設定。

此項功能可以偵測到外殼被打開過，並向使用者發出警報。若要變更 **Chassis Intrusion (外殼侵入)** 設定，請：

1. 進入系統設定程式 (請參閱「[系統設定程式](#)」)。
2. 按下方向鍵，移至 **System Security (系統安全性)** 選項。
3. 按 <Enter> 鍵以存取 **System Security (系統安全性)** 選項的快顯式選單。
4. 按下方向鍵，移至 **Chassis Intrusion (外殼侵入)** 設定。
5. 按空白鍵以選擇選項設定。
6. 結束系統設定程式。

選項設定

- 1 **Enabled (已啟用)** — 如果機箱蓋被打開過，該設定將變更為 **Detected (偵測到)**，並且在下次電腦啟動期間，螢幕上將顯示以下警報訊息：

Alert! Cover was previously removed. (警報! 機箱蓋先前曾被打開。)

若要重設 **Detected (偵測到)** 設定，請[進入系統設定程式](#)。在 **Chassis Intrusion (外殼侵入)** 選項中，按左或右方向鍵來選擇 **Reset (重設)**，然後選擇 **Enabled (已啟用)**、**Enabled-Silent (靜態開啟)** 或 **Disabled (已停用)**。

- 1 **Enabled-silent (靜態開啟)** (預設值) — 如果機箱蓋曾被打開，該設定將變更為 **Detected (偵測到)**。在下次電腦啟動期間，不會出現警報訊息。
- 1 **Disabled (已停用)** — 系統不會對侵入進行監視，也不會出現訊息。

掛鎖扣環和安全纜線孔


請使用以下其中一種方法來保護您的電腦：

- 1 在掛鎖扣環上單獨使用掛鎖或同時使用掛鎖和環狀安全纜線。

單獨使用掛鎖可防止電腦被打開。

環繞於固定物件的安全纜線同掛鎖一起使用，可以防止未經授權者移動電腦。

- 1 將可從市面購買的防盜裝置連接至電腦背面的安全纜線孔。

 **註：**購買防盜裝置之前，請確定它適用於您電腦的安全纜線孔。

防盜裝置通常包括一段金屬多芯纜線，纜線上接有鎖護裝置和鑰匙。裝置隨附的說明文件含有安裝說明。

系統設定程式

使用系統設定程式設定可執行以下作業：

- 1 設定使用者可選的選項，例如日期和時間，或系統密碼。
- 1 讀取目前記憶體容量，或者設定已安裝的硬碟機類型。


Dell 建議您列印系統設定螢幕 (按 <Print Screen> 鍵) 或記錄螢幕資訊，以備將來參考。

在使用系統設定程式之前，您必須知道電腦中所安裝的軟式磁碟機和硬碟機的類型。若要確定此資訊，請參閱您的電腦隨附的生產測試報告，或在線上 **Dell Accessories (Dell 附屬應用程式)** 資料夾中查找此資訊。

進入系統設定程式

1. 開啟或重新啟動您的電腦。
2. 當螢幕右上角出現 **Press <F2> to Enter Setup** (按 <F2> 鍵以進入設定程式) 時，請立即按 <F2> 鍵。

如果您等候過久，並且螢幕上已出現 **Microsoft® Windows®** 徽標，請繼續等待，直至看到 **Windows** 桌面，然後關閉電腦並再試一次。

 **註：**若要確保按照正常順序關機，請參閱作業系統隨附的說明文件。

系統設定螢幕

系統設定螢幕將會顯示有關電腦目前組態的資訊。螢幕上的資訊由四個部份組成：

- 1 標題 — 所有螢幕頂部的方塊，此方塊列出電腦的名稱。
- 1 電腦資料 — 標題方塊下面的兩個方塊，顯示電腦處理器、L2 快取記憶體、服務標籤及 BIOS 的版本號。
- 1 選項 — 捲動方塊，其中列出定義電腦組態 (包括所安裝的硬體、省電及安全保護功能) 的選項。

選項標題右側的欄位包含設定或值。您可以變更螢幕上亮顯的欄位。您無法變更灰顯的欄位 (因為這些欄位是由電腦設定的)。當選項標題的右側出現 <Enter> 時，請按 <Enter> 鍵以存取其他選項的快顯式選單。

- 1 按鍵功能 — 所有螢幕底部的一列方塊，列出按鍵及其在系統設定程式中的功能。

按鍵	動作
<Tab> 或向下箭頭	移至下一欄位。
<Shift>、<Tab> 或向上箭頭	移至上一欄位。
向後箭頭或向前箭頭	在一個欄位中輪換選項。您亦可直接在許多欄位中鍵入適當的值。
<Page Down> 或 <Page Up>	在說明資訊中捲動。
<Enter>	進入選定欄位的快顯式選項選單。
空白鍵、<=> 或 <<>	在選定欄位的快顯式選項選單中，在一個欄位中輪換選項。
<Alt> <cx>	結束系統設定程式但不重新啟動電腦，使電腦返回開機程序。
<Alt> <cb>	結束系統設定程式並重新啟動電腦，執行您所作的所有變更。
<Alt> <cd>	將選定的選項重設為預設設定。
<Alt> <cf>	將所有系統設定恢復至預設組態。

開機順序

此項功能允許使用者變更電腦啟動裝置的順序。

選項設定

- 1 **Normal (正常)** — (僅用於目前的啟動進程) 電腦嘗試從 [系統設定程式](#) 中指定的裝置順序啟動。
- 1 **Diskette Drive (軟式磁碟機)** — 電腦嘗試從軟式磁碟機啟動。如果磁碟機中的軟式磁碟不是開機磁片，或者磁碟機中無軟式磁碟，電腦將產生一則錯誤訊息。
- 1 **Hard Drive (硬碟機)** — 電腦嘗試從主硬碟機啟動。如果硬碟機中無作業系統，電腦將產生一則錯誤訊息。
- 1 **CD Drive (CD 光碟機)** — 電腦嘗試從 CD 光碟機啟動。如果光碟機中無 CD，或者 CD 上無作業系統，電腦將產生一則錯誤訊息。
- 1 **PXE** — 在電腦啟動時，按 <F3> 鍵會顯示一個選單，可讓您選擇從網路伺服器啟動的方法。如果網路伺服器中無開機程序，系統會嘗試從開機順序清單中的下一個裝置啟動。
- 1 **USB Flash Device (USB 快閃裝置)** — 將記憶體裝置插入 USB 連接埠並重新啟動電腦。當螢幕的右上角出現 F12 = Boot Menu (F12 = 啟動選單) 時，請按 <F12> 鍵。BIOS 會偵測該鍵，並將 USB key (USB 鑰匙) 選項加入啟動選單。

 **註：**若要啟動至 USB 快閃裝置，則該裝置必須為可啟動裝置。若要確定您的裝置是否可啟動，請查看裝置說明文件或訪問 Web 站台。

變更目前開機順序

例如，您可以使用此項功能告訴電腦從 CD 光碟機啟動，以便您能夠執行 Dell 診斷程式，但在診斷測試程式結束後，請指定電腦從硬碟機啟動。

如果您等候過久，並且螢幕上已出現 Windows 徽標，請繼續等待，直至看到 Windows 桌面，然後關閉電腦並再試一次。


1. 開啟或重新啟動您的電腦。
2. 當螢幕的右上角出現 F2 = Setup, F12 = Boot Menu (F2 = 安裝, F12 = 啟動選單) 時，請按 <F12> 鍵。

Boot Device Menu (啟動裝置選單) 將會出現，列出所有可用的啟動裝置。每個裝置的旁邊都有一個號碼。

3. 在選單的底部，輸入僅用於目前啟動裝置的號碼。

變更將來的開機順序

1. [進入系統設定程式](#)。
2. 使用方向鍵左顯示 **Boot Sequence (開機順序)** 選單選項，然後按 <Enter> 鍵存取快顯式選單。

 **註：**請記下目前的開機順序，以便您要恢復時使用。

3. 按上和下方方向鍵在裝置清單中移動。
4. 按空白鍵以啟用或停用裝置 (啟用的裝置有一個核取標記)。
5. 按加號 (+) 或減號 (-) 鍵將選定的裝置在清單中上下移動。

系統設定程式選項

AC Power Recovery (交流電源恢復) — 確定電腦在交流電源恢復時的狀態 <ol style="list-style-type: none">1 Off (關閉) (預設值) — 電腦在交流電源恢復時保持關閉狀態。1 On (開啟) — 電腦在交流電源恢復時啟動。1 Last (之前狀態) — 電腦將返回到交流電源中斷時所處的交流電源狀態。
Asset Tag (資產標籤) — 顯示可由客戶設定的電腦資產標籤號碼 (如果已指定資產標籤號碼)。
Auto Power On (自動開機) — 設定一週內自動開機的時間和日期。可設定為每天或每星期一至星期五自動開機。 時間格式為 24 小時制 (小時：分鐘)。透過按右或左方向鍵來增加或減小日期和時間欄位中的數字，或直接在欄位中鍵入數字，變更啟動時間。 Disabled (已停用) 為預設值。 如果您用電源板或電湧保護器關閉電腦，此功能將無法作業。
CPU Information (CPU 資訊)

- 1 **CPU Speed (CPU 速度)** — 電腦啟動時的處理器速度。

您可以按左或右方向鍵，使 **CPU Speed (CPU 速度)** 選項在常駐處理器的額定速度 (預設值) 與一個較低的相容速度之間切換。對此選項所作的變更會立即生效 (無需重新啟動系統)。

在電腦於真實模式下執行時，按 <Ctrl><Alt>< > 可使電腦在額定的處理器速度與相容速度之間切換。(對於使用非美式英語的鍵盤，請按 <Ctrl><Alt><#>。)

- 1 **Bus Speed (匯流排速度)** — 處理器的系統匯流排速度。
- 1 **Processor ID (處理器識別碼)** — 安裝的處理器之製造廠商識別碼。
- 1 **Clock Speed (時鐘速度)** — 處理器作業的核心速度。
- 1 **Cache Size (快取記憶體大小)** — 處理器的 L2 快取記憶體大小。
- 1 **Hyper-Threading (超執行緒)** — 允許您為支援超執行緒的作業系統啟用或停用超執行緒技術的設定。其預設設定為 **Disabled (已停用)**。

註：如果您電腦的處理器可支援超執行緒，則 Hyper-Threading (超執行緒) 選項將是清單中的第一個選項。

Drive Configuration (磁碟機組態)

- 1 **Diskette Drive A (A 磁碟機)** — 電腦安裝的軟式磁碟機類型。依標準的佈線組態，**Diskette Drive A (A 磁碟機)** (即開機軟式磁碟機) 是安裝在頂層外部可抽換式磁碟機凹槽中的 3.5 吋軟式磁碟機。兩個選項為 **3.5 Inch 1.44 MB (3.5 吋, 1.44 MB)** 和 **Not Installed (未安裝)**。

磁帶機不會顯示在 **Diskette Drive A (磁碟機 A)** 選項中。例如，如果一個單軌式磁碟機和磁帶機連接至軟式磁碟機介面纜線，則請將 **Diskette Drive A (A 磁碟機)** 設定為 **3.5 Inch, 1.44 MB (3.5 吋, 1.44 MB)**。

- 1 **Primary Drive 0 (主磁碟機 0)** — 標識連接至主機板上 IDE1 連接器的 IDE 硬碟機。
- 1 **Primary Drive 1 (主磁碟機 1)** — 標識連接至主機板上 IDE2 連接器的 IDE 裝置。
- 1 **Secondary Drive 0 (次磁碟機 0)** — 標識連接至 IDE1 資料纜線所連接的磁碟機的裝置。
- 1 **Secondary Drive 1 (次磁碟機 1)** — 標識連接至 IDE2 資料纜線所連接的磁碟機的裝置。
- 1 **IDE Drive UDMA (IDE 磁碟機 UDMA)** — 為所有已安裝的硬碟機設定模式。

註：如果要將一個 IDE 裝置連接至次 IDE 介面上，您的系統上必須要有一個 IDE 裝置連接至主 IDE 介面上。

如果您遇到問題，請參閱「[硬碟機問題](#)」。

Fastboot (快速啟動)

- 1 **On (開啟)** (預設值) — 您的電腦在 10 秒鐘或更短時間內啟動，跳過特定的組態和測試程式。
- 1 **Off (關閉)** — 您的電腦在啟動過程中不會跳過特定的組態和測試程式。

Hard-Disk Drive Sequence (硬碟機順序)

如果您插入啟動裝置並重新啟動，該選項將出現在系統設定程式清單中。

- 1 **System BIOS boot device (系統 BIOS 啟動裝置)**
- 1 **USB Device (USB 裝置)** — 若要從 USB 記憶體裝置啟動，請選擇並移動 USB 裝置，使之成為清單中第一個裝置。

IDE Hard Drive Acoustics Mode (IDE 硬碟機音效模式)

- 1 **Quiet (靜音)** (預設值) — 硬碟機以最安靜的級別作業。
- 1 **Performance (效能)** — 硬碟機以最大速度作業。

註：切換到 **Performance (效能)** 模式可能會導致硬碟機發出更大噪音，但並不影響其效能。

- 1 **Bypass (略過)** — 您的電腦將不會測試或變更目前的音效模式設定。
- 1 **Suggested (建議)** — 硬碟機將在其製造廠商建議的級別下作業。

註：變更音效設定不會改變硬碟機影像。

Integrated Devices (積體裝置) — 組態以下與主機板整合的裝置：

- 1 **Sound (音效)** — 設定為 **On (開啟)** (預設值) 或 **Off (關閉)**。
- 1 **USB Controller (USB 控制器)** — 設定為 **On (開啟)** (預設值) 或 **Off (關閉)**。
- 1 **USB Emulation (USB 模擬)** — 設定為 **On (開啟)** (預設值) 或 **Off (關閉)**。
- 1 **Network Interface Controller (網路介面控制器)** — 設定為 **On (開啟)** (預設值)、**Off (關閉)** 或 **Onw/PXE (透過 PXE 開啟)**。
- 1 **Mouse Port (滑鼠連接埠)** — 設定為 **On (開啟)** (預設值) 或 **Off (關閉)**。
- 1 **PCI Slots (PCI 插槽)** — 設定為 **Enabled (已啟用)** (預設值) 和 **Disabled (已停用)**。
- 1 **Serial Port 1 and Serial Port 2 (序列埠 1 和序列埠 2)** — 設定為 **Off (關閉)** 和 **Auto (自動)** (預設值)。(如果您已安裝序列埠插卡，序列埠 2 將作為選項出現。)

Auto (自動) 將連接器自動組態為特定的指定 (**COM1** 或 **COM3** 用於 **Serial Port 1 [序列埠 1]**；**COM2** 或 **COM4** 用於 **Serial Port 2 [序列埠 2]**)。

如果您將序列連接器設定為 **Auto (自動)**，並且新增一個含有組態為同一指定的連接器之插卡，電腦會自動將內建連接埠重新對應到下一個共用相同 IRQ 設定的可用連接器指定，如下所述：

與 **COM3** 共用 IRQ4 的 **COM1** (I/O 位址 3F8h) 被重新對應到 **COM3** (I/O 位址 3E8h)。

與 **COM4** 共用 IRQ3 的 **COM2** (I/O 位址 2F8h) 被重新對應到 **COM4** (I/O 位址 2E8h)。

註：當兩個 COM 連接器共用 IRQ 設定時，您可以依需要使用任何一個連接器，但無法同時使用兩個連接器。如果您的電腦執行的是 Windows 95 或 IBM® OS/2® 作業系統，您將無法同時使用兩個序列連接器。如果第二個連接器 (COM3 或 COM4) 亦在使用中，則內建連接器已關閉。

- 1 **Parallel Port (並列埠)** — 設定為 **Mode (模式)**、**I/O Address (I/O 位址)** 和 **DMA Channel (DMA 通道)**。

Mode (模式) 設定為 **PS/2**、**EPP**、**ECP**、**AT** 或 **Off (關閉)**。請根據連接至並列連接器的裝置類型來設定 **Mode (模式)** 選項。若要確定使用的是正確模式，請參閱該裝置隨附的說明文件。

I/O Address (I/O 位址) 設定為 **378h** (預設值)、**278h** 或 **3BCh**。如果將 **Mode (模式)** 設定為 **Off (關閉)**，這些設定將不可用。

註：如果 **Mode (模式)** 已設定為 **EPP**，您無法將並列連接器設定為 **3BCh**。

僅在 **Mode (模式)** 設定為 **ECP** 時，**DMA Channel (DMA 通道)** 才會顯示。設定為 **DMA 1**、**DMA 3** 或 **Off (關閉)**。

- 1 **IDE Drive Interface (IDE 磁碟機介面)** — 設定為 **Off (關閉)** 和 **Auto (自動)** (預設值)。

Auto (自動) 在必要時會關閉 IDE 介面，以使用安裝於擴充槽中的控制卡。

- 1 **Diskette Interface (磁片介面)** — 設定為 **Auto (自動)** (預設值)、**Read Only (唯讀)** 和 **Off (關閉)**。

Auto (自動) 在必要時會關閉內建軟式磁碟機控制器，以使用安裝於擴充槽中的控制卡。

Read Only (唯讀) 會防止電腦的內建軟式磁碟機控制器寫入軟式磁碟機，並啟動 **Auto (自動)**。

- 1 **Primary Video Controller (主影像控制器)** — 設定為 **Auto (自動)** (預設值) 和 **Onboard (機載)**。

Auto (自動) — 如果僅安裝 AGP 卡，電腦將使用 AGP 卡；如果僅安裝 PCI 卡，電腦將使用 PCI 卡；如果 AGP 卡與 PCI 卡均已安裝，電腦將使用這兩個插卡。

Onboard (機載) — 電腦將使用 AGP 卡。

Keyboard NumLock (鍵盤數字鎖定) — 設定為 **On (開啟)** 和 **Off (關閉)** (不適用於 84 鍵的鍵盤)。

On (開啟) — 啟動鍵盤最右方的按鍵區域，以提供按鍵上方所示的數字功能。

Off (關閉) — 啟動鍵盤最右方的按鍵區域，以提供按鍵下方標籤所示的游標控制功能。

Memory Information (記憶體資訊) — 表示已安裝的記憶體容量、電腦記憶體速度、影像記憶體容量、顯示快取記憶體的大小以及通道模式 (雙或單)。

[回到目錄頁](#)


[回到目錄頁](#)

進階故障排除

Dell™ OptiPlex™ GX60 系統使用者指南

- [Dell 診斷程式](#)
- [重新安裝驅動程式與公用程式](#)
- [使用 Microsoft® Windows® XP 系統還原](#)
- [重新安裝 Microsoft® Windows® XP](#)
- [重新安裝 Microsoft Windows 2000](#)
- [解決軟體和硬體不相容問題](#)

Dell 診斷程式

 **警告：**在您開始執行本章節的任何程序之前，請留意[安全指示](#)。

何時使用 Dell 診斷程式

如果您的電腦出現故障，請在與 Dell 公司聯絡以尋求技術援助之前，先執行「[解決問題](#)」中的檢查程序，並執行 Dell 診斷程式。

建議您在開始作業之前，先列印這些步驟。


 **注意事項：**Dell 診斷程式僅適用於 Dell™ 電腦。

[進入系統設定程式](#)，檢查電腦的組態資訊，並確定在系統設定程式中顯示有您要測試的裝置，並且該裝置處於開啟狀態。

從**硬碟機**或者從**驅動程式與公用程式 CD** (亦稱為 **ResourceCD**) 啟動 Dell 診斷程式。

從硬碟機啟動 Dell 診斷程式

1. 關閉並重新啟動電腦。
2. 當螢幕上出現 DELL™ 徽標時，請立即按 <F12> 鍵。

 **註：**如果您看到一條表明未找到診斷公用程式分割區的訊息，請從您的**驅動程式與公用程式 CD** 執行 Dell 診斷程式。

如果您等候過久，並且螢幕上已出現 Microsoft® Windows® 徽標，請繼續等待，直至看到 Windows 桌面。然後透過**開始**選單關閉電腦，並再試一次。


3. 當螢幕上出現啟動裝置清單時，請反白顯示 **Boot to Utility Partition (啟動至公用程式分割區)** 並按 <Enter> 鍵。
4. 當螢幕上出現 Dell 診斷程式主選單時，請選擇您要執行的測試程式。

從驅動程式與公用程式 CD 啟動 Dell 診斷程式

1. 插入**驅動程式與公用程式 CD**。
2. 關閉並重新啟動電腦。

當螢幕上出現 DELL 徽標時，請立即按 <F12> 鍵。

如果您等候過久，並且螢幕上已出現 Windows® 徽標，請繼續等待，直至看到 Windows 桌面。然後透過**開始**選單關閉電腦，並再試一次。


 **註：**下面步驟僅能對開機順序作一次變更。下次啟動時，電腦將依據系統設定程式中指定的裝置啟動。

3. 當螢幕上出現啟動裝置清單時，請反白顯示 **IDE CD-ROM Device (IDE CD-ROM 裝置)** 並按 <Enter> 鍵。
4. 從 CD 啟動選單中選擇 **IDE CD-ROM Device (IDE CD-ROM 裝置)** 選項。

- 從螢幕上出現的選單中選擇 **Boot from CD-ROM (從 CD-ROM 啟動)** 選項。
- 鍵入 1 以啟動 ResourceCD 選單。
- 鍵入 2 以啟動 Dell 診斷程式。
- 從編號清單中選擇 **Run the 32 Bit Dell Diagnostics (執行 32 位元 Dell 診斷程式)**。如果列出多個版本，請選擇適用於您平台的版本。
- 當螢幕上出現 Dell 診斷程式主選單時，請選擇您要執行的測試程式。

Dell 診斷程式主選單

- 系統載入 Dell 診斷程式並且顯示 **Main Menu (主選單)** 螢幕後，請單按所需選項的按鈕。

 **註：**電腦的服務標籤位於每個測試程式螢幕的頂部。如果您與 Dell 公司聯絡，技術支援人員將詢問您的服務標籤。

選項	功能
Express Test (快速測試)	對裝置執行快速測試。這種測試通常要進行 10 到 20 分鐘且無需您進行互動操作。請先執行 Express Test (快速測試)，以便更快地找到問題的根源。
Extended Test (廣泛測試)	對裝置執行全面檢查。這種測試通常要進行一個小時或更長的時間，並且要求您不時回答問題。
Custom Test (自訂測試)	測試特定的裝置。您可以自訂要執行的測試程式。
Symptom Tree (徵兆樹)	列示最常遇到的故障徵兆，可讓您依據故障徵兆來選擇一種測試程式。

- 如果在測試期間遇到問題，螢幕上會出現訊息，顯示錯誤代碼及問題說明。請記下錯誤代碼和問題說明，並依螢幕指示操作。

如果您無法解決錯誤狀況，請與 [Dell 公司聯絡](#)。

- 如果您從 **Custom Test (自訂測試)** 或 **Symptom Tree (徵兆樹)** 選項執行測試程式，請單按以下表格中說明的適當標籤以獲得更多資訊。

標籤	功能
Results (結果)	顯示測試結果及遇到的所有錯誤狀況。
Errors (錯誤)	顯示遇到的錯誤狀況、錯誤代碼以及問題說明。
Help (說明)	說明測試程式並指出執行測試程式的要求。
Configuration (組態)	顯示所選裝置的硬體組態。 Dell 診斷程式可以從系統設定程式、記憶體和各種內部測試程式中獲取所有裝置的組態資訊，並將其顯示在螢幕左側窗格內的裝置清單中。裝置清單可能無法顯示電腦中安裝的所有元件或與電腦相連接的所有裝置之名稱。
Parameters (參數)	可讓您透過變更測試程式設定來自訂測試。

- 如果您從 **驅動程式與公用程式 CD** 執行 Dell 診斷程式，請在完成測試後取出該 CD。
- 關閉測試程式螢幕，返回至 **Main Menu (主選單)** 螢幕。若要結束 Dell 診斷程式並重新啟動電腦，請關閉 **Main Menu (主選單)** 螢幕。

重新安裝驅動程式與公用程式

 **注意事項：** Dell 支援 Web 網站 (support.dell.com) 和 **驅動程式與公用程式 CD** 均提供經驗證適用於 Dell™ 電腦的驅動程式。如果安裝其他來源的驅動程式，您的電腦可能會無法正常作業。

使用 Windows XP 裝置驅動程式回復


在您安裝或更新驅動程式之後，如果電腦出現問題，請使用 Windows XP 裝置驅動程式回復，以先前安裝的版本更換驅動程式。

- 單按 **開始** 按鈕，然後單按 **控制台**。
- 在 **選取類別目錄** 下，單按 **效能及維護**。
- 單按 **系統**。
- 在 **系統內容** 視窗中，單按 **硬體** 標籤。
- 單按 **裝置管理員**。
- 在安裝新驅動程式的裝置上單按滑鼠右鍵，然後單按 **內容**。
- 單按 **驅動程式** 標籤。
- 單按 **回復驅動程式**。

如果裝置驅動程式回復無法解決問題，請使用系統還原將電腦返回至安裝新驅動程式之前的作業狀態。

使用驅動程式與公用程式 CD

如果使用裝置驅動程式回復或系統還原無法解決問題，請從**驅動程式與公用程式 CD** (亦稱為 ResourceCD) 重新安裝驅動程式。

 **注：**若要存取裝置驅動程式和使用者說明文件，您必須在電腦執行 Windows 時使用**驅動程式與公用程式 CD**。

1. 插入**驅動程式與公用程式 CD**。

如果您是首次使用**驅動程式與公用程式 CD**，則系統會開啟 Installation (安裝) 視窗，通知您 CD 將開始安裝。單按 **OK (確定)**，回應安裝程式的提示，以完成安裝。

2. 在 **Welcome Dell System Owner (歡迎 Dell 系統擁有者)** 螢幕上，單按 **Next (下一步)**。
3. 為 System Model (系統型號)、Operating System (作業系統)、Device Type (裝置類型) 以及 Topic (主題) 選擇適當的選項。
4. 在 **Topic (主題)** 下拉式選單中，單按 **My Drivers (我的驅動程式)**。

驅動程式與公用程式 CD 將掃描電腦硬體和作業系統，然後顯示一份適用於您的系統組態的裝置驅動程式清單。


5. 單按相應的驅動程式，然後按照指示，為您的電腦下載驅動程式。

若要檢視適用於您電腦的所有可用驅動程式清單，請在 **Topic (主題)** 下拉式選單中單按 **Drivers (驅動程式)**。

若要存取**驅動程式與公用程式 CD** 上的說明檔，請單按畫面頂部的問號按鈕或 **Help (說明)** 連結。

使用 Microsoft® Windows® XP 系統還原


如果對硬體、軟體或其他系統設定所作的變更使電腦處於不理想的作業狀態，Microsoft Windows XP 作業系統提供的系統還原可讓您將電腦返回至先前的作業狀態 (不影響資料檔案)。請參閱 Windows 說明及支援中心，以獲得有關使用系統還原的資訊。

 **注意事項：**請定期備份您的資料檔案。系統還原無法監測資料檔案，也無法對其進行恢復。

建立還原點

1. 單按**開始**按鈕，然後單按**說明及支援**。
2. 單按**系統還原**。
3. 依螢幕指示操作。

將電腦還原至先前的作業狀態

 **注意事項：**將電腦還原至先前的作業狀態之前，請儲存並關閉所有開啟的檔案，結束所有開啟的程式。在系統還原完成之前，請勿變更、開啟或刪除任何檔案或程式。

1. 單按**開始**按鈕，指向**所有程式** → **附屬應用程式** → **系統工具**，然後單按**系統還原**。
2. 確定已選取**將電腦還原到較早的時間點**，然後單按**下一步**。
3. 單按希望將電腦還原到的日曆日期。

選取一個還原點螢幕將提供一份供您查看和選擇還原點的日曆。所有可用還原點的日曆日期將以黑體顯示。

4. 選擇一個還原點，然後單按**下一步**。

如果日曆只有一個還原點，則自動選定此還原點。如果具有兩個或多個還原點，請單按您希望的還原點。


5. 單按**下一步**。

系統還原完成資料收集後會出現**還原完成**螢幕，然後電腦將重新啟動。

6. 電腦重新啟動後，請單按**確定**。

若要變更還原點，您可以使用不同的還原點重複這些步驟，或者復原還原。

復原上一次系統還原

 **注意事項：**在復原上一次系統還原之前，請儲存並關閉所有開啟的檔案，結束所有開啟的程式。在系統還原完成之前，請勿變更、開啟或刪除任何檔案或程式。

1. 單按**開始**按鈕，指向**所有程式** → **附屬應用程式** → **系統工具**，然後單按**系統還原**。
2. 單按**復原上次還原**，然後單按**下一步**。
3. 單按**下一步**。

螢幕上將出現系統還原螢幕，電腦將重新啟動。

4. 電腦重新啟動後，請單按**確定**。

啟用系統還原


當您重新安裝 Windows XP 時，若可用硬碟空間小於 200 MB，則系統還原功能將會自動停用。若要查看系統還原功能是否啟用，請：

1. 單按**開始**按鈕，然後單按**控制台**。
2. 單按**效能及維護**。
3. 單按**系統**。
4. 單按**系統還原**標籤。
5. 確定已取消勾選**關閉所有磁碟上的系統還原**。

重新安裝 Microsoft® Windows® XP

開始之前

如果您打算重新安裝 Windows XP 作業系統來解決新安裝的驅動程式之問題，請先嘗試使用 Windows XP 裝置驅動程式回復。如果裝置驅動程式回復無法解決問題，則請使用系統還原，將作業系統返回至安裝新的裝置驅動程式之前的作業狀態。


 **注意事項：**執行安裝之前，請先備份您的主硬碟機上的所有資料檔案。對於常規硬碟機組態，主硬碟機將是電腦偵測到的第一個磁碟機。

若要重新安裝 Windows XP，您需要以下項目：

- 1 Dell™ **作業系統** CD
- 1 Dell **驅動程式與公用程式** CD

 **註：**驅動程式與公用程式 CD 包含組裝電腦期間安裝的驅動程式。使用**驅動程式與公用程式** CD 可載入任何所需的驅動程式，包括電腦具有 RAID 控制器時所需的驅動程式。


- 1 產品識別碼 (產品 ID 號碼)


 **註：**產品識別碼是位於機箱蓋外側黏膠貼紙上的條碼數字。在某些情況下使用**作業系統 CD**時，系統可能會提示您輸入產品識別碼。

重新安裝 Windows XP

若要重新安裝 Windows XP，請按照列出的順序執行以下各節中的所有步驟。

重新安裝過程大約需要 1 到 2 個小時。重新安裝作業系統之後，您還必須重新安裝裝置驅動程式、防毒程式以及其他軟體。

 **注意事項：**作業系統 CD 提供用於重新安裝 Windows XP 的選項。這些選項可能會覆蓋檔案，並可能會影響硬碟機上已安裝的程式。所以，除非有 Dell 技術支援代表的指導，否則請勿重新安裝 Windows XP。

 **注意事項：**為防止與 Windows XP 發生衝突，請在重新安裝 Windows XP 之前停用您電腦上安裝的所有防毒軟體。請參閱軟體隨附的說明文件，以獲得有關說明。

從作業系統 CD 啟動

1. 儲存並關閉所有開啟的檔案，結束所有開啟的程式。
2. 插入**作業系統 CD**。如果有任何程式自動啟動，請結束該程式，然後再繼續作業。
3. 重新啟動電腦。
4. 螢幕上出現 DELL™ 徽標後，請立即按 <F12> 鍵。


如果螢幕上已出現作業系統徽標，請繼續等待，直至看到 Windows 桌面，然後關閉電腦並再試一次。


5. 按方向鍵選擇 **CD-ROM**，然後按 <Enter> 鍵。
6. 當螢幕上出現 Press any key to boot from CD (按任一按鍵從 CD 啟動) 訊息時，請按任一按鍵。

Windows XP 安裝

1. 當螢幕上出現 **Windows XP 安裝** 螢幕時，請按 <Enter> 鍵以選擇**立即安裝 Windows**。
2. 閱讀 **Microsoft Windows 授權合約** 螢幕上的資訊，並按 <F8> 鍵接受此授權合約。
3. 如果您的電腦上已經安裝 Windows XP 並且您希望恢復目前的 Windows XP 資料，請鍵入 r 以選擇修復選項，然後取出 CD。
4. 如果您想安裝全新的 Windows XP，請按 <Esc> 鍵以選擇該選項。
5. 按 <Enter> 鍵以選擇反白顯示的分割區 (建議的)，然後依螢幕指示操作。


螢幕上將出現 **Windows XP 安裝** 螢幕，作業系統開始複製檔案並安裝裝置。電腦將自動重新啟動多次。

 **註：**完成安裝所需的時間視您的硬碟機容量大小和電腦的速度而定。

 **注意事項：**當螢幕上出現以下訊息時，請勿按任何按鍵：Press any key to boot from the CD (按任一按鍵從 CD 啟動)。

6. 當螢幕上出現**地區和語言選項**螢幕時，選擇適合您所在地的設定值，然後單按**下一步**。
7. 在**個人化您的軟體**螢幕中，輸入您的姓名和機構 (可選)，然後單按**下一步**。
8. 在**電腦名稱和管理員密碼**視窗中，輸入您電腦的名稱 (或接受提供的名稱) 和密碼，然後單按**下一步**。
9. 如果螢幕上出現**數據機撥號資訊**螢幕，請輸入所需資訊，然後單按**下一步**。
10. 在**日期和時間設定**視窗中，輸入日期、時間和時區，然後單按**下一步**。
11. 如果螢幕上出現**網路設定**螢幕，請單按**典型**，然後單按**下一步**。
12. 如果您要重新安裝 Windows XP Professional，並且系統提示您提供有關網路組態的進一步資訊，請輸入您的選擇。如果您不能確定您的設定，則可接受預設選項。

Windows XP 將安裝作業系統元件並組態電腦。電腦將自動重新啟動。


 **注意事項：**當螢幕上出現以下訊息時，請勿按任何按鍵：Press any key to boot from the CD (按任一按鍵從 CD 啟動)。

13. 當螢幕上出現**歡迎使用 Microsoft** 螢幕時，單按**下一步**。

- 當螢幕上出現 How will this computer connect to the Internet? (此電腦將如何連接至網際網路?) 訊息時, 單按**跳過**。
- 當螢幕上出現**準備註冊 Microsoft 嗎?** 螢幕時, 選擇**不, 這次不註冊**, 然後單按**下一步**。
- 當螢幕上出現**誰將使用此電腦?** 螢幕時, 您可以輸入最多五個使用者。
- 單按**下一步**。
- 單按**完成**以完成安裝, 然後取出 CD。
- 使用**驅動程式與公用程式** CD 重新安裝相應的驅動程式。
- 重新安裝防毒軟體。

重新安裝 Microsoft Windows 2000

開始之前


-  **注意事項:** 執行安裝之前, 請先備份您的主硬碟機上的所有資料檔案。對於常規硬碟機組態, 主硬碟機將是電腦偵測到的第一個磁碟機。

若要重新安裝 Windows 2000, 您需要以下項目:

- Dell™ 作業系統 CD
- Dell 驅動程式與公用程式 CD

-  **註:** 驅動程式與公用程式 CD 包含組裝電腦期間安裝的驅動程式。使用**驅動程式與公用程式** CD 可載入任何所需的驅動程式, 包括電腦具有 RAID 控制器時所需的驅動程式。



- 產品識別碼 (產品 ID 號碼)

-  **註:** 產品識別碼是位於機箱蓋外側黏膠貼紙上的條碼數字。在某些情況下使用**作業系統** CD 時, 系統可能會提示您輸入產品識別碼。

重新安裝 Windows 2000

若要重新安裝 Windows 2000, 請按照列出的順序執行以下各節中的所有步驟。

重新安裝過程大約需要 1 到 2 個小時。重新安裝作業系統之後, 您還必須重新安裝裝置驅動程式、防毒程式以及其他軟體。

-  **注意事項:** 作業系統 CD 提供了重新安裝 Windows 2000 的選項。這些選項可以覆寫檔案並可能影響安裝在硬碟機上的程式。所以, 除非有 Dell 技術支援代表的指導, 否則請勿重新安裝 Windows 2000。
-  **注意事項:** 為防止與 Windows 2000 發生衝突, 請在重新安裝 Windows 2000 之前停用您電腦上安裝的所有防毒軟體。請參閱軟體隨附的說明文件, 以獲得有關說明。

從作業系統 CD 啟動

- 儲存並關閉所有開啟的檔案, 結束所有開啟的程式。
- 插入**作業系統** CD。如果有任何程式自動啟動, 請結束該程式, 然後再繼續作業。
- 重新啟動電腦。
- 螢幕上出現 DELL™ 徽標後, 請立即按 <F12> 鍵。
- 如果螢幕上已出現作業系統徽標, 請繼續等待, 直至看到 Windows 桌面, 然後關閉電腦並再試一次。
- 按方向鍵選擇**CD-ROM**, 然後按 <Enter> 鍵。
- 當螢幕上出現 Press any key to boot from CD (按任一按鍵從 CD 啟動) 訊息時, 請按任一按鍵。

Windows 2000 安裝

- 當螢幕上出現**Windows 2000 安裝程式**視窗時, 確定反白顯示**立即安裝 Win2000**, 請按 **ENTER**, 然後按 <Enter> 鍵。
- 當螢幕上出現**Windows 2000 Professional 安裝程式**視窗時, 按方向鍵選擇所需的 Windows 2000 分割區選項。然後按表示所選分割區選項的按鍵。

- 當螢幕上再次出現 **Windows 2000 Professional 安裝程式** 視窗時，請按方向鍵選擇 Windows 2000 要使用的檔案系統類型，然後按 <Enter> 鍵。
- 再次按 <Enter> 鍵以重新啟動電腦。
- 當螢幕上出現 **歡迎使用 Windows 2000 安裝精靈** 視窗時，單按 **下一步**。
- 當螢幕上出現 **地區設定值** 視窗時，選擇您所在的區域，然後單按 **下一步**。
- 在 **個人化您的軟體** 視窗中輸入您的姓名和機構，然後單按 **下一步**。
- 輸入 Windows 產品識別碼 (它列印在電腦的 Microsoft 標籤上)，然後單按 **下一步**。
- 當螢幕上出現 **電腦名稱和系統管理員密碼** 視窗時，如果願意，請輸入您的電腦名稱和密碼。然後單按 **下一步**。
- 在 **日期和時間設定** 視窗中輸入日期和時間，然後單按 **下一步**。

Windows 2000 會安裝元件並組態電腦。

- 當完成 **Windows 2000 安裝精靈** 視窗出現時，從光碟機中取出 CD，然後單按 **完成**。

電腦將自動重新啟動。

- 使用 **驅動程式與公用程式** CD 重新安裝相應的驅動程式。
- 重新安裝防毒軟體。

解決軟體和硬體不相容問題

Windows XP

如果在作業系統設定過程中系統未偵測到某個裝置，或雖然偵測到該裝置但其組態不正確，則會發生 Windows XP IRQ 衝突。

若要在執行 Windows XP 的電腦上檢查衝突，請：

- 單按 **開始** 按鈕，然後單按 **控制台**。
- 單按 **效能及維護**，然後單按 **系統**。
- 單按 **硬體** 標籤，然後單按 **裝置管理員**。
- 在 **裝置管理員** 清單中，檢查與其他裝置的衝突。

發生衝突的裝置旁會出現一個黃色驚嘆號 (!)，如果裝置已停用，則會出現一個紅色 x。

- 連接兩下列出的發生衝突之裝置以顯示 **內容** 視窗，以便確定在裝置管理員中需要重新組態或移除的項目。

在檢查特定的裝置之前，先解決這些衝突。

- 在 **裝置管理員** 清單中連接兩下故障裝置的類型。
- 在展開的清單中連接兩下特定裝置的圖示。

螢幕上將會出現 **內容** 視窗。

- 按照步驟 5 中的說明，解決所有 IRQ 衝突。

如果存在 IRQ 衝突，**內容** 視窗中的 **裝置狀態** 區域將會報告哪些插卡或裝置正在與此裝置共用 IRQ。

您也可以使用 Windows XP 硬體疑難排解。若要使用此疑難排解，請單按 **開始** 按鈕，然後單按 **說明及支援**。在 **搜尋** 欄位中，鍵入硬體疑難排解，然後單按箭頭開始搜尋。在 **搜尋結果** 清單中，單按 **硬體疑難排解**。在 **硬體的疑難排解** 清單中，單按 **我的電腦上有硬體衝突的情形需要解決**，然後單按 **下一步**。

Windows 2000

若要在執行 Windows 2000 的電腦上檢查衝突，請：

1. 單按**開始**按鈕，指向**設定**，然後單按**控制台**。
2. 在**控制台**視窗中，連接兩下**系統**。
3. 單按**硬體**標籤。
4. 單按**裝置管理員**。
5. 單按**檢視**，然後單按**資源 (依連線)**。
6. 連接兩下**中斷要求 (IRQ)**，檢視 IRQ 的分配。

發生衝突的裝置旁會出現一個黃色驚嘆號 (!)，如果裝置已停用，則會出現一個紅色 x。

7. 連接兩下列出的發生衝突之裝置以顯示**內容**視窗，以便確定在裝置管理員中需要重新組態或移除的項目。在檢查特定的裝置之前，先解決這些衝突。
8. 在**裝置管理員**清單中，連接兩下故障裝置的類型。
9. 在展開的清單中，連接兩下特定裝置的圖示。

螢幕上將會出現**內容**視窗。

10. 如果存在 IRQ 衝突，**內容**視窗中的**裝置狀態**區域將會報告正在與此裝置共用 IRQ 的插卡或裝置。解決 IRQ 衝突。

您也可以使用 Windows 2000 硬體疑難排解。若要使用此疑難排解，請單按**開始**按鈕，然後單按**說明**。單按**內容**標籤上的**疑難排解及維護**，單按**Windows 2000 的疑難排解**，然後單按**硬體**。在**硬體的疑難排解**清單中，單按**我的電腦上有硬體衝突的情形需要解決**，然後單按**下一步**。


[回到目錄頁](#)

[回到目錄頁](#)

電池

Dell™ OptiPlex™ GX60 系統使用者指南

更換電池

 **警告：**在您開始執行本程序之前，請留意[安全指示](#)。

幣式電池可維持電腦的組態、日期以及時間資訊，可以使用數年。

如果在執行開機程序時，螢幕上顯示錯誤的時間或日期，並出現以下訊息，則表示可能需要更換電池：

Time-of-day not set - please run SETUP program (未設定日期 - 請執行 SETUP 程式)

或


Invalid configuration information -
please run SETUP program (無效的組態資訊 - 請執行 SETUP 程式)

或


Strike the F1 key to continue,
F2 to run the setup utility (按 F1 鍵繼續，按 F2 鍵執行設定公用程式)

若要確定是否需要更換電池，您可以在系統設定程式中重新輸入時間和日期，然後結束程式以儲存資訊。關閉電腦，並從電源插座上拔下電源線，等候數小時，然後重新連接電源並開機，進入系統設定程式。如果系統設定程式中的日期和時間不正確，請更換電池。

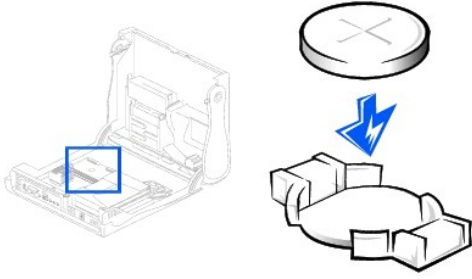
沒有電池您亦可操作電腦。但是，如果沒有電池，在電腦關閉或從電源插座上拔下電源線時，組態資訊就會被清除。在此情況下，您必須進入系統設定程式並重設組態選項。

 **警告：**如果新電池安裝不正確，可能會爆炸。請僅使用相同型號或製造廠商推薦的同類型電池來更換原有的電池。請依照製造廠商的指示，丟棄用過的電池。

1. 如果您尚未備份組態資訊，請進行備份，這些資訊可在系統設定程式中找到 (請參閱「[系統設定程式](#)」)。
2. 執行「[開始之前](#)」中的程序。
3. 找到標有 BATTERY 的電池槽 (請參閱「[主機板元件](#)」)。

 **注意事項：**如果您要用鈍器將電池從電池槽中撬出，請小心不要碰到主機板。在您嘗試撬出電池之前，請確定該物件已插入電池與插槽之間的空隙。否則，您可能會撬壞電池槽或損壞主機板上的電路，進而導致主機板損壞。

4. 請用手指或絕緣的鈍器 (例如塑膠螺絲起子)，將電池從插槽中小心撬出以取出電池。
5. 將新電池插入插槽中，使標有「+」的一面向上，並將其卡入到位。



🔔 **注意事項：**若要連接網路纜線，請先將網路纜線插入牆上的網路插孔，然後再將其插入電腦。

6. 合上機箱蓋，將電腦與裝置的電源線插入電源插座。
7. 如果電腦使用腳架，請連接腳架。
8. 在您打開並合上機箱蓋之後，外殼侵入偵測器 (如果已啟用) 會使電腦在下一次啟動時顯示以下訊息：

ALERT! Cover was previously removed. (警報！機箱蓋先前曾被打開。)

9. 透過將 **Chassis Intrusion (外殼侵入)** 變更為 **Enabled (已啟用)** 或 **Enabled-Silent (靜態開啟)**，以 [重設外殼侵入偵測器](#)。

🔒 **註：**如果其他人指定了設定密碼，請與您的網路管理員聯絡，以獲得有關重設外殼侵入偵測器的資訊。

10. [進入系統設定程式](#)，恢復您在步驟 1 中記錄的設定。
11. 正確處理舊電池。

[回到目錄頁](#)

[回到目錄頁](#)

開始之前

Dell™ OptiPlex™ GX60 系統使用者指南

- [建議的工具](#)
- [關閉電腦](#)

本章節提供在電腦中卸下和安裝元件的程序。除非另有說明，否則執行每個程序時均假定已執行以下作業：

- 1 您已執行「[關閉電腦](#)」中的步驟。
- 1 您已閱讀[安全指示](#)。


建議的工具


本文件中的程序可能需要以下工具：


- 1 小型平頭螺絲起子
- 1 十字槽螺絲起子
- 1 快閃 BIOS 更新程式軟式磁碟或 CD


關閉電腦


以下安全規範可幫助您保護電腦免受潛在的損壞，並確保您的人身安全。

 **警告：**在您開始執行本章節的任何程序之前，請留意[安全指示](#)。


 **注意事項：**只有獲得認可的維修技術人員才可維修您的電腦。由於未經 Dell 授權的維修引起的損壞不在保固範圍之內。

 **警告：**處理元件和插卡時要特別小心。不要觸摸插卡上的元件或接觸點。持卡時，請握住插卡的邊緣或其金屬固定托架。手持處理器之類的元件時，請握住其邊緣而不是插腳。


 **注意事項：**拔下纜線時，請拔出其連接器或放鬆拉環，而不要拉扯纜線。某些纜線的連接器帶有鎖定彈片；若要拔下此類纜線，請向內按壓鎖定彈片，然後再拔下纜線。在拔出連接器時，連接器的兩側應同時退出，以避免弄彎連接器插腳。此外，連接纜線之前，請確定兩個連接器的朝向正確且對齊。

 **注意事項：**為避免損壞電腦，請在開始拆裝電腦內部元件之前，先執行以下步驟。


1. 關閉電腦。
2. 確定您的電腦及所有連接裝置均已關閉。關閉電腦作業系統時，如果電腦及連接的裝置未自動關閉，請現在關閉它們。

 **注意事項：**若要拔下網路纜線，請先將網路纜線從電腦上拔下，然後再將其從牆上的網路插孔中拔下。

3. 從電腦上拔下所有電話或電傳通訊連線。
4. 從電源插座中拔下電腦及所有連接裝置的電源線，然後按下電源按鈕，以確保接地並導去主機板上的剩餘電量。
5. 如果電腦連接有腳架，請卸下腳架。

 **警告：**為防止觸電，在打開機箱蓋之前，請務必從電源插座中拔下電腦電源線。

6. 打開機箱蓋（請參閱[索引](#)，以獲得有關打開機箱蓋之說明的連結）。

 **注意事項：**在觸摸電腦內部的任何元件之前，請觸摸未上漆的金屬表面（如電腦背面的金屬），以導去您身上的靜電。作業過程中，應經常觸摸未上漆的金屬表面，以導去可能損壞內部元件的靜電。

[回到目錄頁](#)

[回到目錄頁](#)

外殼侵入切換開關

Dell™ OptiPlex™ GX60 系統使用者指南

- [更換外殼侵入切換開關](#)
- [重設外殼侵入偵測器](#)

更換外殼侵入切換開關

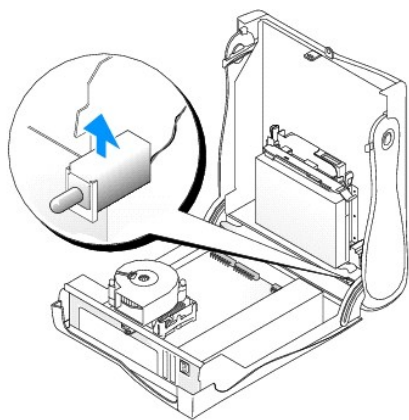
▲ 警告：在您開始執行本章節的任何程序之前，請留意[安全指示](#)。

1. 執行「[開始之前](#)」中的程序。
2. 從電腦正面的控制面板上拔下外殼侵入切換開關纜線。

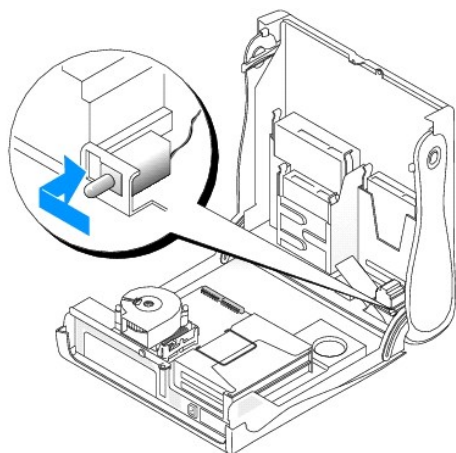
當您從外殼上拔下外殼侵入纜線時，請注意纜線放置方式。外殼掛鉤可在外殼內部將纜線固定到位置。

3. 將外殼侵入切換開關滑出插槽，然後從電腦上卸下切換開關及其連接的纜線。

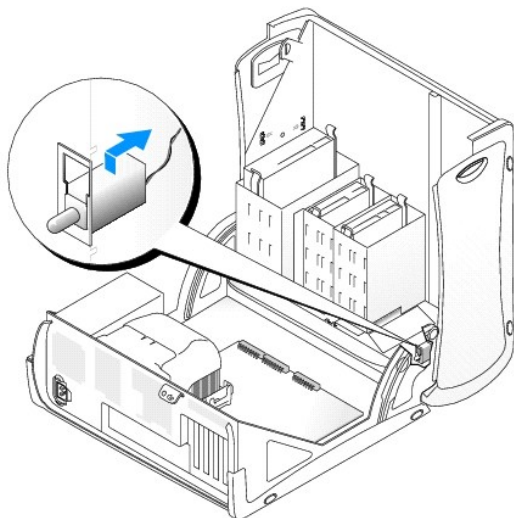
小型電腦



小型桌上型電腦



小型迷你直立型電腦



4. 將外殼侵入切換開關滑入插槽，然後將纜線重新連接至控制面板上的連接器。
5. 合上機箱蓋。
6. 如果電腦使用腳架，[請連接腳架](#)。

🔍 **注意事項：**若要連接網路纜線，請先將纜線插入牆上的網路插孔，然後將其插入電腦。

7. 將電腦和裝置連接至電源插座，然後將它們開啟。

重設外殼侵入偵測器

1. 當電腦啟動時，按 <F2> 鍵 [進入系統設定程式](#)。
2. 在 **System Security (系統安全性)** 標籤下，透過按左或右方向鍵選擇 **Reset (重設)** 來重設 **Chassis Intrusion (外殼侵入)** 選項。將設定變更為 **Enabled (已啟用)**、**Enabled-Silent (靜態開啟)** 或 **Disabled (已停用)**。

🔍 **註：**預設值為 **Enabled-Silent (靜態開啟)**。

🔍 **註：**如果已有其他人指定設定密碼，請與您的網路管理員聯絡，以獲得有關重設外殼侵入偵測器的資訊。

3. 按 <Alt> 以重新啟動電腦並實現您的變更。


[回到目錄頁](#)

[回到目錄頁](#)


清潔您的電腦

Dell™ OptiPlex™ GX60 系統使用者指南


- [電腦、鍵盤和顯示器](#)
 - [滑鼠](#)
 - [軟式磁碟機](#)
 - [CD 和 DVD](#)
-

 **警告：**在您開始執行本章節的任何程序之前，請留意[安全指示](#)。

電腦、鍵盤和顯示器

 **警告：**在您清潔電腦之前，請從電源插座上拔下電腦的電源線。使用以水沾濕的軟布清潔電腦。請勿使用可能含有易燃物質的液體或噴霧狀清潔劑。

- 1 使用帶刷子的吸塵器輕輕地清除電腦插槽和插孔中的灰塵，以及鍵盤按鍵之間的灰塵。

 **注意事項：**請勿用肥皂或含酒精的溶劑擦拭顯示器螢幕。這樣做可能會損壞防反光的保護膜。

- 1 若要清潔顯示器螢幕，請用水稍微沾濕乾淨的軟布。如果可能，請使用顯示器防靜電保護膜專用的螢幕清潔棉紙或溶劑。
- 1 用水與洗潔精的混合溶劑 (按 3:1 的比例混合) 沾濕乾淨的軟布，然後使用該軟布擦拭鍵盤、電腦以及顯示器的塑膠部份。


請勿將布完全浸濕或將水滴落到電腦或鍵盤內部。

滑鼠

如果您的螢幕游標跳動或移動不規則，請清潔滑鼠。若要清潔非光學式滑鼠，請：

1. 逆時針轉動滑鼠底部的定位環，然後取出滾球。
2. 用無纖的乾淨布擦拭滾球。
3. 向滾球的固定框架內輕輕吹氣，清除灰塵和毛絮。
4. 如果滾球固定框架中的滾軸上有污物，請使用沾有異丙醇的棉花棒清潔滾軸。
5. 如果滾軸方向偏離，請將它們重新置中在各自的軌道內。確保棉花棒上的絨毛沒有殘留在滾軸上。
6. 裝回滾球與定位環，並順時針轉動定位環，直至其卡入到位。

軟式磁碟機

 **注意事項：**請勿嘗試用棉花棒清潔磁碟機磁頭。您可能會不小心弄偏磁頭，使磁碟機無法作業。


請使用市面上可買到的清潔套件來清潔軟式磁碟機。這些套件包含預處理過的軟式磁碟，可用來清除在正常作業期間積聚的污垢。

CD 和 DVD

 **注意事項：**請務必使用壓縮空氣來清潔 CD/DVD 光碟機的光孔，並遵循壓縮空氣隨附的說明進行操作。請勿觸摸光碟機的光孔。

如果您發現 CD 或 DVD 的播放品質出現問題 (例如跳盤)，請嘗試清潔光碟。

1. 拿住光碟的外側邊緣，也可以觸摸光碟中心孔的內側邊緣。

 **注意事項：**請勿沿光碟的圓周方向擦拭，以免損壞光碟表面。

2. 使用無纖的軟布，沿著光碟中心到外側邊緣的直線方向，輕輕擦拭光碟的底面（沒有標籤的一面）。

對於難以去除的污垢，請嘗試使用水或用水稀釋的中性皂液。您也可以從市面上購買清潔光碟的產品，以保護光碟免受灰塵、指印和刮傷的損壞。用於清潔 CD 的產品也可以用於清潔 DVD。

[回到目錄頁](#)

[回到目錄頁](#)

控制面板

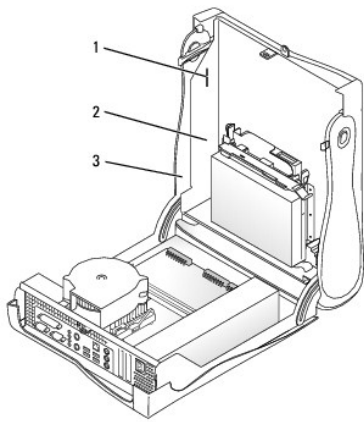
Dell™ OptiPlex™ GX60 系統使用者指南

警告： 在您開始執行本章節的任何程序之前，請留意[安全指示](#)中的步驟。

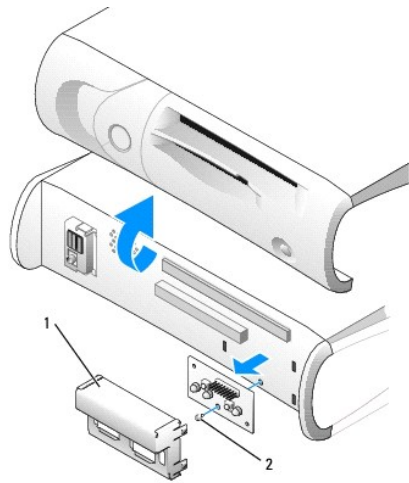
卸下控制面板

小型電腦

1. 執行「[開始之前](#)」中的程序。
2. 使用平頭螺絲起子，從電腦內部釋放四個彈片，然後從電腦上卸下機箱蓋。



1	彈片 (每側 2 個)
2	電腦
3	機箱蓋

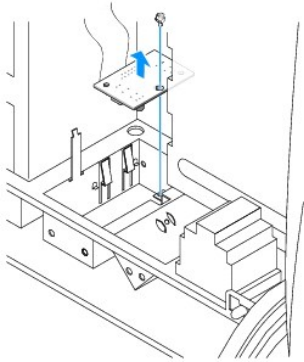


1	控制面板金屬護罩
2	螺絲

3. 卸下控制面板金屬護罩。
4. 擰下將控制面板固定至電腦的螺絲，然後卸下控制面板。

小型桌上型電腦

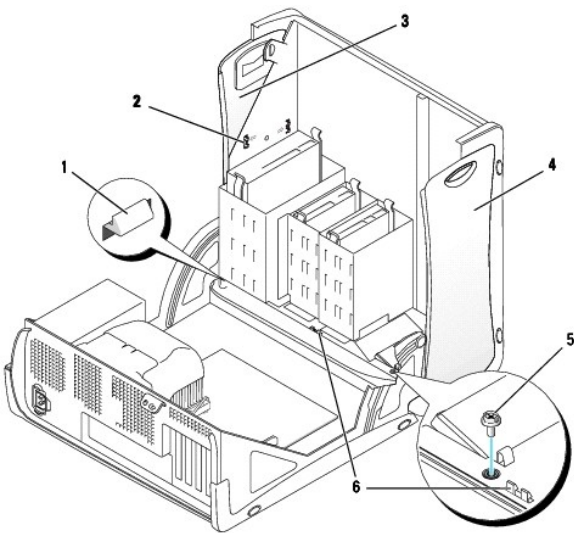
1. 執行「[開始之前](#)」中的程序。
2. [卸下前面 I/O 面板](#)。



3. 使用 8 吋 #2 十字槽螺絲起子，擰下將控制面板固定至電腦的螺絲，然後從電腦中提出面板。


小型迷你直立型電腦

1. 執行「[開始之前](#)」中的程序。
2. 若要卸下電腦的頂部面板和底部面板，請卸下所有已安裝的 CD 光碟機，然後釋放各面板上的所有彈片。

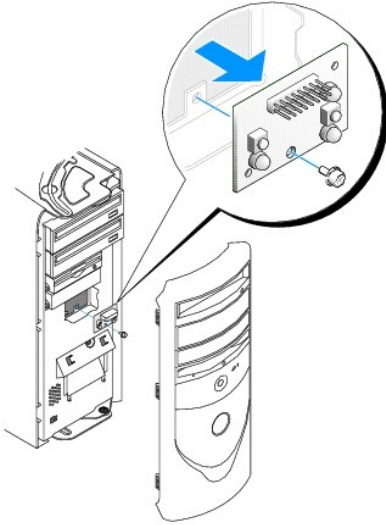


1	機箱蓋彈片 (卸下 CD 光碟機以便對此彈片進行操作)	4	底部面板
2	頂部面板彈片	5	機箱蓋螺絲
3	頂部面板	6	機箱蓋彈片 (2)

3. 若要準備卸下機箱蓋，請釋放三個機箱蓋彈片 (一個彈片由 CD 光碟機定位，兩個彈片由 I/O 面板定位)。

 **註：**若要釋放由 CD 光碟機定位的彈片，您可以從電腦中撬出機箱蓋並向外拉彈片。

4. 如有必要，請擰下機箱蓋螺絲。
5. 關閉電腦並卸下機箱蓋。
6. 擰下將控制面板固定至電腦的螺絲，然後從電腦中拉出控制面板。



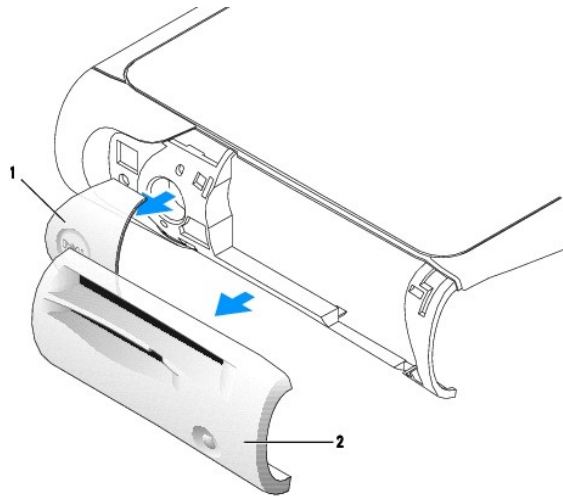
裝回控制面板

小型電腦

1. 裝回控制面板和控制面板護罩。
2. 裝回機箱蓋。確定兩個金屬掛鉤以及彈片均穩固卡入到位。

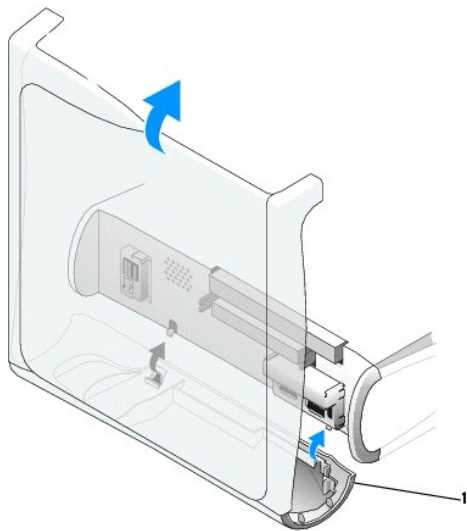
為便於裝回機箱蓋，請從機箱蓋上卸下保護蓋和正面遮罩：

- a. 釋放機箱蓋內側的彈片，以卸下正面遮罩。
- b. 在拉出保護蓋兩側的同時按壓保護蓋中部，以卸下此蓋。



1	保護蓋
2	正面遮罩

3. 裝回機箱蓋，並確定兩個金屬掛鉤以及彈片均穩固卡入到位。



1	金屬掛鉤 (2)
---	----------

4. 若要裝回正面遮罩和保護蓋，請將它們按入到位。

小型桌上型電腦

以相反的順序執行「[卸下控制面板](#)」程序中的步驟，並確定所有彈片均已穩固。

小型迷你直立型電腦


以相反的順序執行「[卸下控制面板](#)」程序中的步驟，並確定所有彈片均已穩固。

[回到目錄頁](#)

[回到目錄頁](#)

合上機箱蓋

Dell™ OptiPlex™ GX60 系統使用者指南

 **警告：**在您開始執行本章節的任何程序之前，請留意[安全指示](#)。

1. 確定所有的纜線均已連接並整理好。

朝著您自己的方向輕輕拉動電源線，以免它們纏繞在磁碟機下面。

2. 確定未將任何工具或多餘的零件留在電腦內部。
3. 合上機箱蓋：
 - a. 向下轉動機箱蓋。
 - b. 向下按機箱蓋的右側，直至合上。
 - c. 向下按機箱蓋的左側，直至合上。
 - d. 確定機箱蓋的兩側均已鎖定。如果沒有，請重複此步驟。

 **注意事項：**若要連接網路纜線，請先將網路纜線插入牆上的網路插孔，然後再將其插入電腦。

4. 將電腦和裝置連接至電源插座，然後將它們開啟。

在您打開並合上機箱蓋之後，外殼侵入偵測器 (如果已啟用) 會使電腦在下次啟動時顯示以下訊息：

ALERT! Cover was previously removed. (警報! 機箱蓋先前曾被打開。)

5. 透過將 **Chassis Intrusion (外殼侵入)** 變更為 **Enabled (已啟用)** 或 **Enabled-Silent (靜態開啟)**，以 [重設外殼侵入偵測器](#)。

 **註：**如果其他人指定了設定密碼，請與您的網路管理員聯絡，以獲得有關重設外殼侵入偵測器的資訊。

[回到目錄頁](#)

[回到目錄頁](#)

電腦的說明文件

Dell™ OptiPlex™ GX60 系統使用者指南

[回到目錄頁](#)

[回到目錄頁](#)

人體工學操作習慣

Dell™ OptiPlex™ GX60 系統使用者指南

⚠ 警告：不正確或長時間使用鍵盤可能會導致傷害。

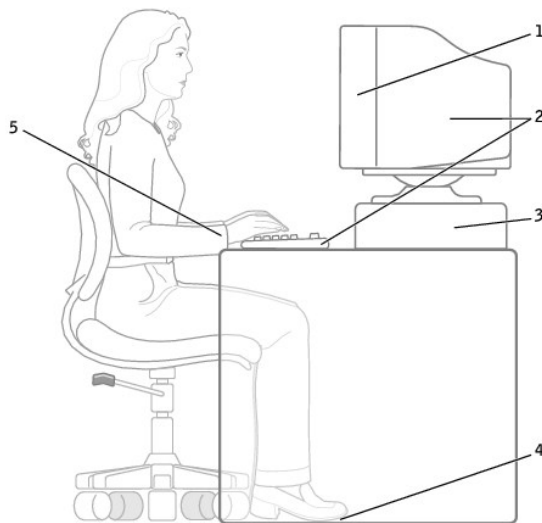
⚠ 警告：長時間注視顯示器螢幕可能會使眼睛疲勞。

安裝和使用您的電腦工作站時，為了舒適而有效地工作，請注意以下人體工學規範：

- 1 放置電腦時，將顯示器和鍵盤擺在您工作時座位的正前方。您可以使用從市面上購買的專用電腦架，以幫助您將鍵盤擺放在正確的位置。
- 1 調整顯示器的位置，讓它與眼睛保持在舒適的檢視距離（通常為 450 至 610 公釐 [18 至 24 吋]）。
- 1 確定當您坐在顯示器前面時，螢幕約與您的眼睛等高或稍低。
- 1 調整顯示器的角度、對比度與亮度設定，以及您周圍的照明裝置與光線（如頂燈、桌燈以及附近窗口的窗簾或百葉窗等），使顯示器螢幕的反射及閃爍減到最低。
- 1 使用能提供較好背部支撐的椅子。
- 1 使用鍵盤或滑鼠時，讓前臂與手腕保持在自然舒適的水平位置。
- 1 使用鍵盤或滑鼠時，要留出供手部休息的空間。
- 1 使上臂自然垂於身體兩側。
- 1 確定將雙腳平放在地板上。
- 1 坐在椅子上時，請務必讓雙腿的重量落在腳上而不是座位的前緣。如有必要，請調整椅子的高度或使用腳墊，以保持正確的坐姿。
- 1 經常改變您的作業活動，並且妥善安排您的工作，避免長時間不停地打字。停止打字時，多做一些雙手並用的事情。

若要獲得有關人體工學操作習慣的更多資訊，請參閱 BSR/HFES 100 標準，您可以透過人因工程學會 (HFES) Web 站台 www.hfes.org/publications/HFES100.html 購買此標準。

範例：



1 顯示器螢幕與眼睛等高或稍低	4 雙腳平放在地板上
2 顯示器與鍵盤位於使用者的正前方	5 手腕保持水平且放鬆
3 顯示器腳架	

參考資料：

1. 美國國家標準協會。ANSI/HFES 100：視覺顯示終端工作站之人因工程的美國國家標準。加利福尼亞，聖摩尼加：Human Factors Society, Inc.，1988。
2. 人因工程學會。BSR/HFES 100 試用標準草案：電腦工作站的人因工程。加利福尼亞，聖摩尼加：人因工程學會，2002。
3. 國際標準化組織 (ISO)。ISO 9241 使用視覺顯示終端機 (VDT) 辦公的人體工學要求。瑞士，日內瓦：國際標準化組織，1992。

[回到目錄頁](#)

尋找有關您電腦的資訊

Dell™ OptiPlex™ GX60 系統使用者指南

您要尋找什麼？	從此處尋找
<ul style="list-style-type: none">1 電腦的診斷程式1 電腦的驅動程式1 電腦說明文件1 裝置說明文件	<p>驅動程式與公用程式 CD (亦稱為 ResourceCD)</p> <p>您的電腦上已安裝說明文件和驅動程式。您可以使用此 CD 重新安裝驅動程式、執行 Dell 診斷程式 或存取說明文件。</p>  <p>您的 CD 上可能包含讀我檔案，以提供有關電腦技術變更的最新更新資訊，或者為技術人員或有經驗的使用者提供進階技術參考資料。</p>
<ul style="list-style-type: none">1 如何安裝電腦1 故障排除資訊1 工具和公用程式1 保固資訊	<p>安裝與快速參考指南</p>  <p>註：本文件以 PDF 格式在 support.dell.com 上提供。</p>
<ul style="list-style-type: none">1 如何卸下與裝回零件1 技術規格1 如何組態系統設定1 如何診斷故障與解決問題	<p>使用者指南</p> <p>Windows XP 說明及支援中心</p> <ol style="list-style-type: none">1. 單按 開始 按鈕，然後單按 說明及支援。2. 單按 使用者和系統指南，然後單按 使用者指南。 <p>Microsoft Windows 2000</p>  <p>連接兩下桌面上的 使用者指南 圖示。</p>
<ul style="list-style-type: none">1 如何使用 Windows XP1 電腦的說明文件1 裝置的說明文件 (如數據機)	<p>Windows 說明及支援中心</p> <ol style="list-style-type: none">1. 單按 開始 按鈕，然後單按 說明及支援。2. 鍵入描述問題的字或片語，然後單按前頭圖示。3. 單按描述問題的主題。4. 依螢幕指示操作。
<ul style="list-style-type: none">1 服務標籤和快速服務代碼1 Microsoft Windows 授權合約標籤	<p>服務標籤和 Microsoft Windows 授權合約</p>  <p>這些標籤均位於您的電腦上。</p> <ol style="list-style-type: none">1 當您使用 support.dell.com 或尋求技術支援時，可使用服務標籤來識別您的電腦。1 當您尋求技術支援時，可輸入快速服務代碼來引導您進行電話諮詢。快速服務代碼並非在所有的國家/地區都通用。1 如果您重新安裝作業系統，請使用 Microsoft Windows 授權合約標籤上的號碼。
<ul style="list-style-type: none">1 電腦的最新驅動程式1 技術服務與支援問題的解答1 與其他使用者和技術支援人員進行線上討論1 電腦的說明文件	<p>Dell 支援 Web 站台 — support.dell.com</p> <p>Dell 支援 Web 站台提供數種線上工具，包括：</p> <ul style="list-style-type: none">1 解決方案 — 故障排除提示與秘訣、技術人員發表的文章以及線上教程1 客戶論壇 — 與其他 Dell 客戶進行線上討論1 升級 — 提供記憶體、硬碟機以及作業系統等元件的升級資訊1 客戶關懷中心 — 提供聯絡資訊、訂購狀態、保固以及維修資訊1 下載 — 提供驅動程式、修正程式以及軟體更新1 參考 — 提供電腦說明文件、產品規格以及白皮書
<ul style="list-style-type: none">1 服務電話狀態和支援歷史1 電腦的重要技術問題1 常見問題1 檔案下載1 有關電腦組態的詳細資料1 電腦的服務合約	<p>Dell Premier 支援 Web 站台 — premiersupport.dell.com</p> <p>Dell Premier 支援 Web 站台已自訂為適用於公司、政府以及教育機構。此 Web 站台可能不是在所有的國家/地區均有提供。</p>
<ul style="list-style-type: none">1 如何重新安裝作業系統	<p>作業系統 CD</p>

您的電腦上已安裝作業系統。若要重新安裝作業系統，請使用**作業系統 CD**。



在您重新安裝作業系統之後，請使用**驅動程式與公用程式 CD**來重新安裝電腦隨附裝置的驅動程式。

您的作業系統**產品識別碼**標籤位於您的電腦上。

[回到目錄頁](#)

[回到目錄頁](#)

獲得幫助

Dell™ OptiPlex™ GX60 系統使用者指南

- [技術援助](#)
 - [訂單問題](#)
 - [產品資訊](#)
 - [退回部件以便進行保固維修或退款](#)
 - [在您致電之前](#)
 - [與 Dell 公司聯絡](#)
-


技術援助


如果您需要幫助以解決技術問題，Dell 公司願意隨時為您服務。

如果您需要卸下機箱蓋，請先從所有電源插座上拔下電腦電源線和數據機纜線。


1. 完成「[解決問題](#)」中的程序。
2. 執行 [Dell 診斷程式](#)。
3. 複印一份 [診斷核對清單](#) 並填妥。
4. 透過 Dell 支援 (support.dell.com)，您可以使用 Dell 提供的範圍廣泛的線上服務，以協助您進行安裝和故障排除程序。
5. 如果前面的步驟無法解決問題，請與 Dell 公司聯絡。

聽到 Dell 自動化電話系統發出的提示時，請輸入快速服務代碼，以便將電話直接轉給相關的支援人員。如果您沒有快速服務代碼，請開啟 **Dell Accessories (Dell 附屬應用程式)** 資料夾，連按兩下 **Express Service Code (快速服務代碼)** 圖示，然後按照指示進行操作。

 **註：**請使用電腦附近或電腦旁邊的電話致電技術支援人員，以便技術支援人員協助您執行所有必要的作業程序。

 **註：**Dell 的快速服務代碼系統並非在所有的國家和地區都適用。

若要獲得有關使用技術支援服務的說明，請參閱「[技術支援服務](#)」。

 **註：**美國大陸以外的某些地方可能無法使用以下某些服務。請致電您當地的 Dell 代理商，以獲得有關可用性方面的資訊。

線上服務

您可以在 support.dell.com 上存取 Dell 支援。請在 **WELCOME TO DELL SUPPORT** 網頁上選擇您所在的地區，然後填妥存取輔助工具和資訊所需的詳細資料。

- 1 World Wide Web

www.dell.com/

www.dell.com/ap/ (僅限於亞太地區)

www.euro.dell.com (僅限於歐洲)

www.dell.com/la/ (僅限於拉丁美洲國家/地區)

www.dell.ca (僅限於加拿大)

- 1 匿名檔案傳送通訊協定 (FTP)

ftp.dell.com/

登入為使用者 **anonymous**，並以您的電子郵箱位址作為密碼。

- 1 電子支援服務

mobile_support@us.dell.com

support@us.dell.com

apsupport@dell.com (僅限於亞太地區)

support.euro.dell.com (僅限於歐洲)

- 1 電子報價服務

sales@dell.com

apmarketing@dell.com (僅限於亞太地區)

sales_canada@dell.com (僅限於加拿大)

- 1 電子資訊服務

info@dell.com

Dell 的自動化技術支援服務 (AutoTech) 為您提供預先錄製的內容，以解答 Dell 客戶最常提出的有關可攜式和桌上型電腦的問題。

在您致電 AutoTech 時，請使用按鍵式電話來選擇與您的問題相關的主題。

AutoTech 每週 7 天，每天 24 小時為您提供服務。您也可以透過技術支援服務來存取這項服務。若要獲得有關的電話號碼，請參閱您所在地區的[聯絡號碼](#)。

自動化訂購狀態查詢服務

若要查詢您訂購的所有 Dell™ 產品的狀態，可以訪問 **support.dell.com**，或者致電自動化訂購狀態查詢服務。一個預先錄製的聲音將提示您輸入有關查找和報告該訂單所需的資訊。若要獲得有關的電話號碼，請參閱您所在地區的[聯絡號碼](#)。

技術支援服務

Dell 每週 7 天，每天 24 小時為您提供技術支援服務，解答有關 Dell 硬體的問題。Dell 的技術支援人員將使用電腦診斷程式，快速準確地解答您的問題。

若要聯絡 Dell 公司的技術支援服務，請參閱「[技術援助](#)」，然後再撥[聯絡號碼](#)清單中列出的您所在國家/地區的電話號碼。

訂單問題

如果您的訂單出現問題，如缺少零件、零件錯誤或帳單不正確等，請與 Dell 公司聯絡，以獲得客戶援助服務。在您致電時，請準備好您的發票或包裝記錄。若要獲得有關的電話號碼，請參閱您所在地區的[聯絡號碼](#)。

產品資訊

如果您需要有關可從 Dell 購買的其他產品資訊，或者您想訂購產品，請訪問 Dell Web 站台 (www.dell.com)。若要獲得向銷售專員諮詢的電話號碼，請參閱您所在地區的[聯絡號碼](#)。

退回部件以便進行保固維修或退款

無論您退回部件以便進行維修還是要求退款，請按照以下說明準備好所有要退回的部件：

1. 致電 Dell 公司以取得一個退回材料授權號碼，然後將它清楚地寫在包裝箱外易於看到的地方。

若要獲得有關的電話號碼，請參閱您所在地區的[聯絡號碼](#)。

2. 附上發票的複印件和一封寫明退回原因的信函。
3. 附上一份[診斷核對清單](#)，寫明您執行過的測試程式及所有 Dell 診斷程式報告的錯誤訊息。
4. 如果是要求退款，請附上退回部件的所有附件 (電源線、軟體軟式磁碟、指南等)。
5. 使用該設備原來的 (或類似的) 包裝材料來包裝。


您必須支付運輸費用，支付退回產品的保險，並承擔運輸至 Dell 公司途中遺失的風險。本公司不接受以貨到付款 (C.O.D.) 方式寄送的包裹。

退回的貨品如果不符合上述任何一項要求，Dell 公司的接收部門將拒絕接收並會將其退還給您。

在您致電之前

註：致電時請準備好您的快速服務代碼。該代碼可讓 Dell 的自動化支援電話系統更有效地引導您進行電話諮詢。

請記住填寫[診斷核對清單](#)。如有可能，請在致電 Dell 公司尋求技術援助之前先開啟電腦，並使用電腦附近或電腦旁邊的電話與 Dell 公司聯絡。技術人員可能會要求您在鍵盤上鍵入一些指令，轉述操作細節；或者嘗試執行只限於在該系統上進行的其他故障排除步驟。請確定電腦說明文件就在旁邊。

 **警告：**在拆裝電腦內部元件之前，請閱讀[安全指示](#)。

診斷核對清單
姓名：
日期：
地址：
電話號碼：
服務標籤 (電腦背面的條碼)：
快速服務代碼：
退回材料授權號碼 (若已由 Dell 支援技術人員提供)：
作業系統及版本：
裝置：
擴充卡：


您的電腦是否已連接至網路上？是 否
網路、版本和網路配接器：
程式及版本：
請參閱您的作業系統說明文件，以確定系統啟動檔的內容。如果電腦已連接至印表機，請列印每份檔案。否則，請在致電 Dell 之前，記錄每份檔案的內容。
錯誤訊息、哩聲代碼或診斷故障碼：
有關出現的問題以及您執行過的故障排除程序的說明：

與 Dell 公司聯絡

若要以電子方式與 Dell 公司聯絡，您可以存取以下 Web 站台：

- 1 www.dell.com
- 1 support.dell.com (技術支援)
- 1 premiersupport.dell.com (為教育、政府、醫療機構及大/中型企業客戶 [包括貴賓客戶、鉑金客戶及黃金客戶] 提供的技術支援)

若要獲得您在國家/地區的特定 Web 站台位址，請在下表中查找相應的國家/地區部份。

 **注：** 免付費電話適於在所列國家/地區境內使用。

需要與 Dell 公司聯絡時，請使用下表提供的電子郵箱位址、電話號碼及代碼。如果您需要援助以判斷應該使用哪些代碼，請與當地或國際電話接線生聯絡。

國家/地區 (城市) 國際通話代碼 國家/地區號碼 城市碼	部門名稱或服務區域、 Web 站台和電子郵箱位址	區碼、 當地號碼和 免付費專線號碼
安圭拉	一般支援	免付費專線：800-335-0031
安地卡及巴布達	一般支援	1-800-805-5924
阿根廷 (布宜諾賽利斯)	Web 站台： www.dell.com.ar	
國際通話代碼：00	技術支援和客戶關懷中心	免付費專線：0-800-444-0733
國家/地區號碼：54	銷售部	0-810-444-3355
城市碼：11	技術支援傳真	11 4515 7139
	客戶關懷中心傳真	11 4515 7138
阿魯巴	一般支援	免付費專線：800-1578
澳大利亞 (雪梨)	電子郵箱 (澳大利亞)： au_tech_support@dell.com	
國際通話代碼：0011	電子郵箱 (紐西蘭)： nz_tech_support@dell.com	
國家/地區號碼：61	家庭和小型企業	1-300-65-55-33
城市碼：2	政府和企業界	免付費專線：1-800-633-559
	優先帳戶分部 (PAD)	免付費專線：1-800-060-889
	客戶關懷中心	免付費專線：1-800-819-339
	公司銷售部	免付費專線：1-800-808-385
	交易銷售部	免付費專線：1-800-808-312
	傳真	免付費專線：1-800-818-341
奧地利 (維也納)	Web 站台： support.euro.dell.com	
國際通話代碼：900	電子郵箱： tech_support_central_europe@dell.com	
國家/地區號碼：43	家庭/小型企業銷售部	082024053000
城市碼：1	家庭/小型企業傳真	082024053049
	家庭/小型企業客戶關懷中心	082024053014
	優先帳戶/公司客戶關懷中心	082024053016
	家庭/小型企業技術支援	082024053014
	優先帳戶/公司技術支援	06608779
	總機	082024053000
巴哈馬	一般支援	免付費專線：1-866-278-6818
巴貝多	一般支援	1-800-534-3066
比利時 (布魯塞爾)	Web 站台： support.euro.dell.com	

國際通話代碼：00	電子郵件：tech_be@dell.com	
國家/地區號碼：32	電子郵件 (供法語系客戶使用)：support.euro.dell.com/be/fr/emaildell/	
城市碼：2	技術支援	02 481 92 88
	客戶關懷中心	02 481 91 19
	公司銷售部	02 481 91 00
	傳真	02 481 92 99
	總機	02 481 91 00
百慕達	一般支援	1-800-342-0671
玻利維亞	一般支援	免付費專線：800-10-0238
巴西	Web 站台： www.dell.com/br	
	客戶支援、技術支援	0800 90 3355
	技術支援傳真	51 481 5470
	客戶關懷中心傳真	51 481 5480
	銷售部	0800 90 3390
英屬維爾京群島	一般支援	免付費專線：1-866-278-6820
汶萊	客戶技術支援 (馬來西亞檳榔嶼)	604 633 4966
	客戶服務 (馬來西亞檳榔嶼)	604 633 4949
	交易銷售部 (馬來西亞檳榔嶼)	604 633 4955
加拿大 (北約克，安大略)	線上訂購狀態： www.dell.ca/ostatus	
	AutoTech (自動化技術支援)	免付費專線：1-800-247-9362
	TechFax	免付費專線：1-800-950-1329
	客戶關懷中心 (家庭/小型企業)	免付費專線：1-800-847-4096
	客戶關懷中心 (中型/大型企業和政府)	免付費專線：1-800-326-9463
	技術支援 (家庭/小型企業)	免付費專線：1-800-847-4096
	技術支援 (中型/大型企業和政府)	免付費專線：1-800-387-5757
	銷售部 (家庭/小型企業)	免付費專線：1-800-387-5752
	銷售部 (中型/大型企業和政府)	免付費專線：1-800-387-5755
	零件銷售部與延伸服務銷售部	1 866 440 3355
開曼群島	一般支援	1-800-805-7541
智利 (聖地牙哥)	銷售部、客戶支援與技術支援	免付費專線：1230-020-4823
	國家/地區號碼：56	
	城市碼：2	
中國 (廈門)	技術支援 Web 站台： support.ap.dell.com/china	
	技術支援電子郵件：cn_support@dell.com	
	技術支援傳真	818 1350
	家庭和小型企業技術支援	免付費專線：800 858 2437
	公司帳戶技術支援	免付費專線：800 858 2333
	放映機、PDA、交換機、印表機等	免付費專線：800 858 2920
	客戶體驗	免付費專線：800 858 2060
	家庭和小型企業	免付費專線：800 858 2222
	優先帳戶分部	免付費專線：800 858 2062
	大型公司帳戶 (GCP)	免付費專線：800 858 2055
	大型公司帳戶 (重要帳戶)	免付費專線：800 858 2628
	大型公司帳戶 (北部地區)	免付費專線：800 858 2999
	大型公司帳戶 (北部地區政府及教育機構)	免付費專線：800 858 2955
	大型公司帳戶 (東部地區)	免付費專線：800 858 2020
	大型公司帳戶 (東部地區政府及教育機構)	免付費專線：800 858 2669
	大型公司帳戶 (Queue Team)	免付費專線：800 858 2572
	大型公司帳戶 (南部地區)	免付費專線：800 858 2355
大型公司帳戶 (西部地區)	免付費專線：800 858 2811	
大型公司帳戶 (備用零件)	免付費專線：800 858 2621	
哥倫比亞	一般支援	980-9-15-3978
哥斯大黎加	一般支援	0800-012-0435
捷克共和國 (布拉格)	Web 站台： support.euro.dell.com	
	電子郵件：czech_dell@dell.com	
	技術支援	02 2186 27 27
	客戶關懷中心	02 2186 27 11
	傳真	02 2186 27 14
國際通話代碼：00		
國家/地區號碼：420		
城市碼：2		

	TechFax	02 2186 27 28
	總機	02 2186 27 11
丹麥 (哥本哈根)	Web 站台: support.euro.dell.com	
國際通話代碼: 00	電子郵件支援 (可攜式電腦): den_nbk_support@dell.com	
國家/地區號碼: 45	電子郵件支援 (桌上型電腦): den_support@dell.com	
	電子郵件支援 (伺服器): Nordic_server_support@dell.com	
	技術支援	7023 0182
	客戶關懷中心 (Relational)	7023 0184
	家庭/小型企業客戶關懷中心	3287 5505
	總機 (Relational)	3287 1200
	傳真總機 (Relational)	3287 1201
	總機 (家庭/小型企業)	3287 5000
	傳真總機 (家庭/小型企業)	3287 5001
多米尼克	一般支援	免付費專線: 1-866-278-6821
多明尼加共和國	一般支援	1-800-148-0530
厄瓜多	一般支援	免付費專線: 999-119
薩爾瓦多	一般支援	01-899-753-0777
芬蘭 (赫爾辛基)	Web 站台: support.euro.dell.com	
國際通話代碼: 990	電子郵件: fin_support@dell.com	
國家/地區號碼: 358	電子郵件支援 (伺服器): Nordic_support@dell.com	
城市碼: 9	技術支援	09 253 313 60
	技術支援傳真	09 253 313 81
	客戶關懷中心 (Relational)	09 253 313 38
	家庭/小型企業客戶關懷中心	09 693 791 94
	傳真	09 253 313 99
	總機	09 253 313 00
法國 (巴黎) (蒙特佩利爾)	Web 站台: support.euro.dell.com	
國際通話代碼: 00	電子郵件: support.euro.dell.com/fr/fr/emaildell/	
國家/地區號碼: 33	家庭和小型企業	
城市碼: (1) (4)	技術支援	0825 387 270
	客戶關懷中心	0825 823 833
	總機	0825 004 700
	總機 (從法國以外的地區致電)	04 99 75 40 00
	銷售部	0825 004 700
	傳真	0825 004 701
	傳真 (從法國以外的地區致電)	04 99 75 40 01
	公司	
	技術支援	0825 004 719
	客戶關懷中心	0825 338 339
	總機	01 55 94 71 00
	銷售部	01 55 94 71 00
	傳真	01 55 94 71 01
德國 (朗根)	Web 站台: support.euro.dell.com	
國際通話代碼: 00	電子郵件: tech_support_central_europe@dell.com	
國家/地區號碼: 49	技術支援	06103 766-7200
城市碼: 6103	家庭/小型企業客戶關懷中心	0180-5-224400
	通用客戶關懷中心	06103 766-9570
	優先帳戶客戶關懷中心	06103 766-9420
	大型帳戶客戶關懷中心	06103 766-9560
	公共帳戶客戶關懷中心	06103 766-9555
	總機	06103 766-7000
希臘	Web 站台: support.euro.dell.com	
國際通話代碼: 00	電子郵件: support.euro.dell.com/gr/en/emaildell/	
國家/地區號碼: 30	技術支援	080044149518
	黃金客戶技術支援	08844140083
	總機	2108129800
	銷售部	2108129800
	傳真	2108129812
格瑞那達	一般支援	免付費專線: 1-866-540-3355

瓜地馬拉	一般支援	1-800-999-0136
蓋亞納	一般支援	免付費專線：1-877-270-4609
香港	Web 站台： support.ap.dell.com	
國際通話代碼：001	電子郵件： ap_support@dell.com	
國家/地區號碼：852	技術支援 (Dimension™ 和 Inspiron™)	296 93188
	技術支援 (OptiPlex™、Latitude™ 和 Dell Precision™)	296 93191
	客戶服務 (非技術售後服務問題)	800 93 8291
	交易銷售部	免付費專線：800 96 4109
	大型公司帳戶 (HK)	免付費專線：800 96 4108
	大型公司帳戶 (GCP HK)	免付費專線：800 90 3708
印度	技術支援	1600 33 8045
	銷售部	1600 33 8044
愛爾蘭 (切里伍德)	Web 站台： support.euro.dell.com	
國際通話代碼：16	電子郵件： dell_direct_support@dell.com	
國家/地區號碼：353	愛爾蘭技術支援	1850 543 543
城市碼：1	英國技術支援 (僅在英國國內撥打)	0870 908 0800
	家庭使用者客戶關懷中心	01 204 4014
	小型企業客戶關懷中心	01 204 4014
	英國客戶關懷中心 (僅在英國國內撥打)	0870 906 0010
	公司客戶關懷中心	1850 200 982
	公司客戶關懷中心 (僅在英國國內撥打)	0870 907 4499
	愛爾蘭銷售部	01 204 4444
	英國銷售部 (僅在英國國內撥打)	0870 907 4000
	傳真/銷售傳真	01 204 0103
	總機	01 204 4444
義大利 (米蘭)	Web 站台： support.euro.dell.com	
國際通話代碼：00	電子郵件： support.euro.dell.com/it/it/emaildell/	
國家/地區號碼：39	家庭和小型企業	
城市碼：02	技術支援	02 577 826 90
	客戶關懷中心	02 696 821 14
	傳真	02 696 821 13
	總機	02 696 821 12
	公司	
	技術支援	02 577 826 90
	客戶關懷中心	02 577 825 55
	傳真	02 575 035 30
	總機	02 577 821
牙買加	一般支援 (僅在牙買加國內撥打)	1-800-682-3639
日本 (川崎)	Web 站台： support.jp.dell.com	
國際通話代碼：001	技術支援 (伺服器)	免付費專線：0120-198-498
國家/地區號碼：81	日本以外地區的技術支援 (伺服器)	81-44-556-4162
城市碼：44	技術支援 (Dimension™ 和 Inspiron™)	免付費專線：0120-198-226
	日本以外地區的技術支援 (Dimension 和 Inspiron)	81-44-520-1435
	技術支援 (Dell Precision™、OptiPlex™ 和 Latitude™)	免付費專線：0120-198-433
	日本以外地區的技術支援 (Dell Precision、OptiPlex 和 Latitude)	81-44-556-3894
	Faxbox 服務	044-556-3490
	24 小時自動化訂購服務	044-556-3801
	客戶關懷中心	044-556-4240
	企業銷售分部 (不超過 400 名員工)	044-556-1465
	優先帳戶銷售分部 (超過 400 名員工)	044-556-3433
	大型公司帳戶銷售部 (超過 3500 名員工)	044-556-3430
	公共銷售部 (政府、教育及醫療機構)	044-556-1469
	通用 (日本)	044-556-3469
	個別使用者	044-556-1760
	總機	044-556-4300
韓國 (漢城)	技術支援	免付費專線：080-200-3800
國際通話代碼：001	銷售部	免付費專線：080-200-3600
國家/地區號碼：82	客戶服務 (韓國漢城)	免付費專線：080-200-3800
	客戶服務 (馬來西亞檳榔嶼)	604 633 4949

城市碼：2	傳真	2194-6202
	總機	2194-6000
拉丁美洲	客戶技術支援 (美國德克薩斯州奧斯丁)	512 728-4093
	客戶服務 (美國德克薩斯州奧斯丁)	512 728-3619
	傳真 (技術支援和客戶服務) (美國德克薩斯州奧斯丁)	512 728-3883
	銷售部 (美國德克薩斯州奧斯丁)	512 728-4397
	銷售傳真 (美國德克薩斯州奧斯丁)	512 728-4600 或 512 728-3772
盧森堡 國際通話代碼：00 國家/地區號碼：352	Web 站台： support.euro.dell.com	
	電子郵件： tech_be@dell.com	
	技術支援 (比利時布魯塞爾)	3420808075
	家庭/小型企業銷售部 (比利時布魯塞爾)	免付費專線：080016884
	公司銷售部 (比利時布魯塞爾)	02 481 91 00
	客戶關懷中心 (比利時布魯塞爾)	02 481 91 19
	傳真 (比利時布魯塞爾)	02 481 92 99
澳門 國家/地區號碼：853	技術支援	免付費專線：0800582
	客戶服務 (馬來西亞檳榔嶼)	6046334949
	交易銷售部	免付費專線：0800581
馬來西亞 (檳榔嶼) 國際通話代碼：00 國家/地區號碼：60 城市碼：4	技術支援	免付費專線：1800888298
	客戶服務	04 633 4949
	交易銷售部	免付費專線：1800888202
	公司銷售部	免付費專線：1800888213
墨西哥 國際通話代碼：00 國家/地區號碼：52	客戶技術支援	001-877-384-8979 或 001-877-269-3383
	銷售部	50-81-8800 或 01-800-888-3355
	客戶服務	001-877-384-8979 或 001-877-269-3383
	總線	50-81-8800 或 01-800-888-3355
	一般支援	免付費專線：1-866-278-6822
蒙瑟拉特	一般支援	免付費專線：1-866-278-6822
荷蘭安地列斯群島	一般支援	001-800-882-1519
荷蘭 (阿姆斯特丹) 國際通話代碼：00 國家/地區號碼：31 城市碼：20	Web 站台： support.euro.dell.com	
	電子郵件 (技術支援)：	
	(企業)： nl_server_support@dell.com	
	(Latitude)： nl_latitude_support@dell.com	
	(Inspiron)： nl_inspiron_support@dell.com	
	(Dimension)： nl_dimension_support@dell.com	
	(OptiPlex)： nl_optiplex_support@dell.com	
	(Dell Precision)： nl_workstation_support@dell.com	
	技術支援	020 674 45 00
	技術支援傳真	020 674 47 66
	家庭/小型企業客戶關懷中心	020 674 42 00
	客戶關懷中心 (Relational)	020 674 43 25
	家庭/小型企業銷售部	020 674 55 00
	銷售部 (Relational)	020 674 50 00
家庭/小型企業銷售部傳真	020 674 47 75	
銷售部傳真 (Relational)	020 674 47 50	
總機	020 674 50 00	
總機傳真	020 674 47 50	
紐西蘭 國際通話代碼：00	電子郵件 (紐西蘭)： nz_tech_support@dell.com	
	電子郵件 (澳大利亞)： au_tech_support@dell.com	

國家/地區號碼：64	家庭和小型企業	0800 446 255
	政府和企業界	0800 444 617
	銷售部	0800 441 567
	傳真	0800 441 566
尼加拉瓜	一般支援	001-800-220-1006
挪威 (利薩克) 國際通話代碼：00 國家/地區號碼：47	Web 站台：support.euro.dell.com	
	電子郵件支援 (可攜式電腦)：nor_nbk_support@dell.com	
	電子郵件支援 (桌上型電腦)：nor_support@dell.com	
	電子郵件支援 (伺服器)：nordic_server_support@dell.com	
	技術支援	671 16882
	客戶關懷中心 (Relational)	671 17514
	家庭/小型企業客戶關懷中心	23162298
	總機	671 16800
傳真總機	671 16865	
巴拿馬	一般支援	001-800-507-0962
秘魯	一般支援	0800-50-669
波蘭 (華沙) 國際通話代碼：011 國家/地區號碼：48 城市碼：22	Web 站台：support.euro.dell.com	
	電子郵件：pl_support_tech@dell.com	
	客戶服務電話	57 95 700
	客戶關懷中心	57 95 999
	銷售部	57 95 999
	客戶服務傳真	57 95 806
	接待櫃檯傳真	57 95 998
	總機	57 95 999
葡萄牙 國際通話代碼：00 國家/地區號碼：351	Web 站台：support.euro.dell.com	
	電子郵件：support.euro.dell.com/pt/en/emaildell/	
	技術支援	707200149
	客戶關懷中心	800 300 413
	銷售部	800300410 或 800300411 或 800300412 或 21 422 07 10
傳真	21 424 01 12	
波多黎各	一般支援	1-800-805-7545
聖啟斯和尼維斯	一般支援	免付費專線：1-877-441-4731
聖露西亞	一般支援	1-800-882-1521
聖文森	一般支援	免付費專線：1-877-270-4609
新加坡 (新加坡) 國際通話代碼：005 國家/地區號碼：65	技術支援	免付費專線：800 6011 051
	客戶服務 (馬來西亞檳榔嶼)	604 633 4949
	交易銷售部	免付費專線：800 6011 054
公司銷售部	免付費專線：800 6011 053	
南非 (約翰尼斯堡) 國際通話代碼：09/091 國家/地區號碼：27 城市碼：11	Web 站台：support.euro.dell.com	
	電子郵件：dell_za_support@dell.com	
	技術支援	011 709 7710
	客戶關懷中心	011 709 7707
	銷售部	011 709 7700
	傳真	011 706 0495
	總機	011 709 7700
東南亞及太平洋國家和地區	客戶技術支援、客戶服務與銷售部 (馬來西亞檳榔嶼)	604 633 4810
西班牙 (馬德里) 國際通話代碼：00 國家/地區號碼：34 城市碼：91	Web 站台：support.euro.dell.com	
	電子郵件：support.euro.dell.com/es/es/emaildell/	
	家庭和小型企業	
	技術支援	902 100 130
	客戶關懷中心	902 118 540
	銷售部	902 118 541
	總機	902 118 541
	傳真	902 118 539
	公司	
	技術支援	902 100 130
客戶關懷中心	902 118 546	

	總機	91 722 92 00
	傳真	91 722 95 83
瑞典 (烏普蘭斯韋斯比) 國際電話代碼： 00 國家/地區號碼： 46 城市碼： 8	Web 站台： support.euro.dell.com	
	電子郵箱： swe_support@dell.com	
	Latitude 和 Inspiron 的電子郵件支援： Swe-nbk_kats@dell.com	
	OptiPlex 的電子郵件支援： Swe_kats@dell.com	
	伺服器的電子郵件支援： Nordic_server_support@dell.com	
	技術支援	08 590 05 199
	客戶關懷中心 (Relational)	08 590 05 642
	家庭/小型企業客戶關懷中心	08 587 70 527
	員工購買計畫 (EPP) 支援	20 140 14 44
	傳真技術支援	08 590 05 594
銷售部	08 590 05 185	
瑞士 (日內瓦) 國際電話代碼： 00 國家/地區號碼： 41 城市碼： 22	Web 站台： support.euro.dell.com	
	電子郵箱： swisstech@dell.com	
	電子郵箱 (供法語系 HSB 和公司客戶使用)： support.euro.dell.com/ch/fr/emaildell/	
	技術支援 (家庭和小型企業)	0844 811 411
	技術支援 (公司)	0844 822 844
	客戶關懷中心 (家庭和小型企業)	0848 802 202
	客戶關懷中心 (公司)	0848 821 721
	傳真	022 799 01 90
	總機	022 799 01 01
台灣地區 國際電話代碼： 002 國家/地區號碼： 886	技術支援 (可攜式和桌上型電腦)	免付費專線：00801 86 1011
	技術支援 (伺服器)	免付費專線：0080 60 1256
	交易銷售部	免付費專線：0800 651 228 或 0800 33 556
	公司銷售部	免付費專線：0800 651 227 或 0800 33 555
泰國 國際電話代碼： 001 國家/地區號碼： 66	技術支援	免付費專線：0880 060 07
	客戶服務 (馬來西亞檳榔嶼)	604 633 4949
	銷售部	免付費專線：0880 060 09
千里達托貝哥	一般支援	1-800-805-8035
土克斯和開科斯群島	一般支援	免付費專線：1-866-540-3355
英國 (布雷克涅) 國際電話代碼： 00 國家/地區號碼： 44 城市碼： 1344	Web 站台： support.euro.dell.com	
	客戶關懷中心 Web 站台： support.euro.dell.com/uk/en/ECare/Form/Home.asp	
	電子郵箱： dell_direct_support@dell.com	
	技術支援 (公司/優先帳戶/PAD [1000 名以上員工])	0870 908 0500
	技術支援 (直接/PAD 和一般)	0870 908 0800
	通用帳戶客戶關懷中心	01344 373 186
	家庭和小型企業客戶關懷中心	0870 906 0010
	公司客戶關懷中心	01344 373 185
	優先帳戶 (500 - 5000 名員工) 客戶關懷中心	0870 906 0010
	中央政府客戶關懷中心	01344 373 193
	地方政府與教育機構客戶關懷中心	01344 373 199
	醫療機構客戶關懷中心	01344 373 194
	家庭和小型企業銷售部	0870 907 4000
	公司/公營企業部門銷售部	01344 860 456
烏拉圭	一般支援	免付費專線：000-413-598-2521
美國 (德克薩斯州奧斯汀) 國際電話代碼： 011 國家/地區號碼： 1	自動化訂購狀態查詢服務	免付費專線：1-800-433-9014
	AutoTech (可攜式和桌上型電腦)	免付費專線：1-800-247-9362
	用戶 (家庭和家辦公室)	
	技術支援	免付費專線：1-800-624-9896
	客戶服務	免付費專線：1-800-624-9897
	DellNet™ 服務與支援	免付費專線：1-877-Dellnet (1-877-335-5638)
	員工購買計畫 (EPP) 客戶	免付費專線：1-800-695-8133
	金融服務 Web 站台： www.dellfinancialservices.com	

	金融服務 (租賃/貸款)	免付費專線：1-877-577-3355
	金融服務 (Dell 優先帳戶 [DPA])	免付費專線：1-800-283-2210
	企業	
	客戶服務與技術支援	免付費專線：1-800-822-8965
	員工購買計畫 (EPP) 客戶	免付費專線：1-800-695-8133
	放映機技術支援	免付費專線：1-877-459-7298
	公共部門 (政府、教育及醫療機構)	
	客戶服務與技術支援	免付費專線：1-800-456-3355
	員工購買計畫 (EPP) 客戶	免付費專線：1-800-234-1490
	Dell 銷售部	免付費專線：1-800-289-3355 或免付費專線：1-800-879-3355
	Dell Outlet Store (以舊翻新的 Dell 電腦)	免付費專線：1-888-798-7561
	軟體和週邊裝置銷售部	免付費專線：1-800-671-3355
	零件銷售部	免付費專線：1-800-357-3355
	延伸服務和保固銷售部	免付費專線：1-800-247-4618
	傳真	免付費專線：1-800-727-8320
	專為耳聾、聽力困難或語言障礙者提供的 Dell 服務	免付費專線：1-877-DELLTTY (1-877-335-5889)
美屬維爾京群島	一般支援	1-877-673-3355
委內瑞拉	一般支援	8001-3605

[回到目錄頁](#)

[回到目錄頁](#)

詞彙表

Dell™ OptiPlex™ GX60 系統使用者指南

[英文字母](#) [四畫](#) [五畫](#) [六畫](#) [七畫](#) [八畫](#) [九畫](#) [十畫](#) [十一畫](#) [十二畫](#) [十三畫](#) [十四畫](#) [十五畫](#) [十六畫](#) [十七畫](#) [十八畫](#) [十九畫](#) [二十畫以上](#)

英文字母

AC — 交流電 — 一種電流形式，將交流電變壓器的電源線插入電源插座後，這種電流形式將為電腦提供電力。

ACPI — 進階設定及電源介面 — Microsoft® Windows® 作業系統公用程式，透過設定該程式將電腦置於待命或休眠模式，可以節省電池電量或電力。

AGP — 加速圖形連接埠 — 一種專用的圖形連接埠，允許將系統記憶體用於與影像相關的工作。因為影像電路與系統記憶體之間的介面速度更高，所以 AGP 能夠提供圓潤的全彩視訊影像。

ASF — 警報標準格式 — 一種標準，用於定義向管理控制台報告硬體和軟體警報的機制。ASF 的設計使其與平台和作業系統無關。

BIOS — 基本輸入/輸出系統 — 用作電腦硬體與作業系統之間的介面的一種程式 (或公用程式)。除非您知道此程式的設定對電腦的影響，否則請勿變更這些設定。此程式也稱為系統設定程式。

bps — 每秒位元數 — 用於測量資料傳送速度的標準單位。

BTU — 英制熱量單位 — 一個單位熱量約等於 252 卡路里。

C — 攝氏 — 一種溫度測量系統，其中 0° 為水的冰點，100° 為水的沸點。

CD-RW 光碟機 — 能夠讀取 CD 並將資料寫入 CD-RW (可重寫 CD) 和 CD-R (可錄 CD) 光碟的磁碟機。您可以多次寫入資料到 CD-RW 光碟，但 CD-R 光碟只能寫入一次。

CD 光碟機 — 使用光學技術從 CD 讀取資料的磁碟機。

CD 播放機 — 用於播放音樂 CD 的軟體。CD 播放機顯示一個帶有按鈕的視窗，可以用來播放 CD。

cm — 公分 — 公制測量單位，1 公分等於 0.39 吋。

cm/sec — 每秒公分。

DDR SDRAM — 雙倍資料傳送速率 SDRAM — 一種 SDRAM，理論上可以將記憶體時鐘速度提高到至少 200 MHz。

DIN 連接器 — 符合 DIN (德國工業) 標準的圓形六針連接器；通常用於連接 PS/2 鍵盤或滑鼠纜線連接器。

DMA — 直接記憶體存取 — 可以讓某些類型的資料跳過處理器，直接在 RAM 和裝置之間傳送的通道。

DRAM — 動態隨機存取記憶體 — 將資訊儲存於含有電容器的內建電路中的一種記憶體。

DVD — 數位影像光碟 — 通常用於儲存電影的光碟。DVD 是雙面的，而 CD 是單面的。DVD 光碟機也能讀取大多數 CD 碟體。

DVD-RW 光碟機 — 能夠讀取 DVD 和大部份 CD 碟體並能向 DVD-RW (可重寫 DVD) 光碟寫入資料的磁碟機。

DVD 光碟機 — 使用光學技術從 DVD 和 CD 讀取資料的磁碟機。

DVD 播放機 — 用於觀賞 DVD 電影的軟體。DVD 播放機顯示一個帶有按鈕的視窗，可以用來觀賞電影。

DVI — 數位影像介面 — 電腦和數位影像顯示之間的數位傳送標準。

DVI 配接器 — 與系統內建的圖形控制器配合作業，可以為電腦提供 DVI 連接埠。DVI 連接埠提供與數位顯示 (如數位平台顯示) 的直接數位連接。作業系統透過內建圖形驅動程式的使用者介面來控制 DVI 配接器，該使用者介面位於 Windows 作業系統的控制台下面。

ECC — 錯誤核對及更正 — 包含特殊電路的一類記憶體，該電路用於在資料進出記憶體時測試資料的正確性。

ECP — 延伸功能連接埠 — 一種提供改進的雙向資料傳送的並列埠設計。與 EPP 類似，它使用直接記憶體存取來傳送資料，通常可以提高效能。

EIDE — 增強型整合套件 — 一種改進的 IDE 介面，用於硬碟機和 CD 光碟機。

EMI — 電磁干擾 — 由於電磁輻射導致的電子干擾。

ESD — 靜電釋放 — 靜電的快速釋放。ESD 會損壞電腦和通訊設備的內建電路。

F — 華氏 — 溫度測量系統，其中 32° 為水的冰點，212° 為水的沸點。

FCC — 美國聯邦通訊委員會 — 美國的一個機構，負責實施與通訊相關的法規，該法規用於評估電腦和其他電子設備所產生的輻射等級。

ft — 呎 — 長度測量單位，1 呎等於 12 吋。

G — 重力 — 重量和力的測量單位。

GB — 十億位元組 — 資料單位，用於測量磁碟機的儲存容量，1 GB 等於 1024 MB (1,073,741,824 位元組)。

GHz — 十億赫茲 — 頻率測量單位，1 GHz 等於 1,000,000,000 Hz 或 1,000 MHz。

Hz — 赫茲 — 頻率測量單位，1 赫茲等於每秒 1 個週期。電腦和電子裝置的測量單位一般為千赫茲 (kHz)、百萬赫茲 (MHz)、十億赫茲 (GHz) 或兆赫茲 (THz)。

IEEE 1394 — 電機電子工程師協會 — 用於將 IEEE 1394 相容裝置 (例如數位相機和 DVD 播放機) 連接至電腦的高效能序列匯流排。

I/O — 輸入/輸出 — 用於向電腦輸入資料和從電腦擷取資料的作業或裝置。鍵盤和印表機是 I/O 裝置。

IRQ — 岔斷要求 — 指定給特定裝置的電子路徑，使該裝置可以與處理器通訊。每個裝置連接必須有一個指定的 IRQ。例如，電腦的第一個序列埠一般指定為 IRQ4。雖然兩個裝置可以共用同一個 IRQ 指定，但您無法同時對這兩個裝置進行作業。

IR 感應器 — 紅外線感應器 — 可讓您在不用纜線連接的情況下，在電腦和 IR 相容裝置之間傳送資料的連接埠。

KB — 千位元組 — 資料單位，1 KB 等於 1,024 位元組，但一般稱 1 KB 等於 1,000 位元組。

Kg — 公斤 — 質量測量單位，1 kg 等於 1,000 克。

LAN — 區域網路 — 覆蓋範圍較小的電腦網路。LAN 一般侷限於一座建築物或幾座相鄰建築物內。可以透過電話線和無線電波將一個 LAN 連接至另一個遠距離的 LAN，進而構成一個廣域網路 (WAN)。

LOM — LAN 母板 — 帶有內建網路芯片的主機板，無需使用附加的網路卡，就能夠啟用進階管理技術，該技術需要輸入和輸出主機板的訊號。

MB — 百萬位元組 — 資料儲存單位，1 MB 等於 1,048,576 位元組。但是，如果指硬碟機的儲存空間，該術語通常表示 1,000,000 位元組。

Mbps — 每秒百萬位元 — 每秒一百萬位元。此測量單位通常用於網路和數據機的傳輸速度。

MB/sec — 每秒百萬位元組 — 每秒一百萬位元組。此測量單位通常用於磁碟和磁帶的傳送速率。

MHz — 百萬赫茲 — 頻率測量單位，一百萬赫茲等於每秒 1 百萬個週期。電腦處理器和匯流排和介面速度的測量單位一般為 MHz。

mm — 公釐 — 長度測量單位，1 公釐等於一公尺的千分之一或 1/25 吋。

NVRAM — 不依電性隨機存取記憶體 — 一種記憶體，在電腦關閉或斷開外部電源時可用於儲存資料。

PC 卡 — 一種符合 PCMCIA 標準的抽取式 I/O 卡，比信用卡稍大。常見的 PC 卡有數據機和網路配接器。

PS/2 — 個人系統/2 — 用於連接 PS/2 相容鍵盤、滑鼠或鍵台的一種連接器。

RAM — 隨機存取記憶體 — 程式指令和資料的主要暫時性儲存區域。在您關閉電腦後，RAM 中儲存的所有資訊都將遺失。

ROM — 唯讀記憶體 — 一種記憶體，儲存電腦無法刪除或寫入的資料和程式。與 RAM 不同，ROM 晶片即使在關閉電腦後也能保留其中的內容。電腦作業所必需的一些程式駐留在 ROM 中。

SDRAM — 同步動態隨機存取記憶體 — 與處理器的最佳時鐘速度保持同步的一種 DRAM。

SVGA — 超級影像圖形陣列 — 一種影像卡及控制器的影像標準。典型的 SVGA 解析度為 800 x 600 和 1024 x 768。

UPS — 不斷電供應系統 — 在電源供應出現故障或電壓降至無法使用的程度時所使用的備用電源。UPS 可以幫助電腦在停電時繼續執行。UPS 系統通常提供電湧抑制功能，還可能提供電壓調節功能。小型 UPS 系統能夠提供幾分鐘的電池電量，以便您關閉電腦。

USB — 通用序列匯流排 — 用於低速裝置 (例如 USB 相容型鍵盤、滑鼠、搖桿、掃描器、喇叭組合或印表機) 的硬體介面。裝置可直接插入電腦上的 4 針插槽，或插入與電腦連接的多連接埠集線器。您可以在電腦開啟時連接或中斷 USB 裝置，也可以將 USB 裝置連成雜項鍵式。

V — 伏特 — 電位或電動勢的測量單位。一伏特表示 1 安培的電流穿過 1 歐姆的電阻時所需要的電壓。

V — 電壓。

W — 瓦特 — 電功率的測量單位。1 瓦特等於 1 伏特電壓下流過 1 安培的電流。

Zip — 一種通用的資料壓縮格式。使用 Zip 格式壓縮的檔案稱為 Zip 檔案，其副檔名通常為 .zip。一種特殊的壓縮檔案是自解壓檔案，其副檔名為 .exe。連按兩下自解壓檔案可以將其解壓縮。

Zip 磁碟機 — 一種使用稱為 Zip 磁碟的 3.5 吋抽取式磁碟的高容量軟式磁碟機，由 Iomega Corporation 研發。Zip 磁碟機大於正常的軟式磁碟，厚度約為正常軟式磁碟的兩倍，最多可容納 100 MB 資料。

四畫

分割區 — 硬碟機上的實體儲存區域，指定給一個或多個邏輯儲存區域 (稱為邏輯磁碟機)。每個分割區可以包含多個邏輯磁碟機。

五畫

主機板 — 電腦中的主電路板，也稱為母板。

六畫

休眠模式 — 一種電源管理功能，可將記憶體中的所有內容儲存到硬碟機的專用保留空間，然後關閉電腦。當您重新啟動電腦時，儲存在硬碟機中的記憶體資訊將會自動恢復。

光學碟機 — 使用光學技術從 CD 或 DVD 讀取或寫入資料的磁碟機。光學磁碟機包括 CD 光碟機、DVD 光碟機、CD-RW 光碟機以及 CD-RW/DVD 組合光碟機。

安裝程式 — 用於安裝和組態硬體及軟體的程式。大多數 Windows 軟體包中帶有 setup.exe 或 install.exe 程式。安裝程式與系統設定程式不同。

七畫

位元 — 電腦可辨識的最小資料單位。

位元組 — 電腦所使用的基本資料儲存單位。1 個位元組通常等於 8 個位元。

序列連接器 — 一種 I/O 連接埠，通常用於將裝置 (例如掌上數位裝置或數位相機) 連接至電腦。

快取記憶體 — 用於儲存可供快速擷取的資料或指示的區域。快取記憶體可以提高處理器的多種作業效率。它有兩種類型：

- 1 L1 快取記憶體 — 儲存於處理器內部的快速主快取記憶體。
- 1 L2 快取記憶體 — 也稱為次快取記憶體；有時指處理器外部的快取記憶體 (雖然更多的新型處理器將 L2 快取記憶體併入其結構中)。

更新頻率 — 螢幕水平線更新的頻率 (有時也指垂直頻率)，以 Hz 為單位。更新頻率越高，肉眼覺察到的圖像閃爍就越少。

系統設定程式 — 一種程式 (或公用程式)，用作電腦硬體與作業系統之間的介面。除非您知道此程式的設定對電腦的影響，否則請勿變更這些設定。

防毒軟體 — 旨在識別、隔離和/或刪除電腦病毒的程式。

八畫

並列連接器 — 一種 I/O 連接埠，通常用於將並列印表機連接至電腦。

延伸顯示模式 — 一種顯示設定，使您可以使用另外一台顯示器作為顯示幕的延伸，也稱為雙顯示模式。

服務標籤 — 電腦上的條碼標籤，當您存取 Dell | Support (support.dell.com) 或致電 Dell 公司尋求客戶或技術支援時，用於識別您的電腦。

九畫

待命模式 — 電源管理模式，經由關閉所有不必要的電腦作業來節省電能。

十畫

時鐘速度 — 表示連接至系統匯流排的電腦元件的作業速度，以 MHz 表示。與時鐘速度同步化的元件，其執行速度可快可慢，但它們的速度是由時鐘速度與某個因子相乘或相除來決定。

病毒 — 一種專為引起不便或破壞電腦儲存的資料而設計的程式。病毒程式透過已感染的磁碟、從網際網路上下載的軟體或電子郵件的附屬檔案，在電腦之間傳播。當啟動受感染的程式時，內嵌於其中的病毒也會啟動。

病毒無法附著到資料上。它必須附著於下載或安裝到電腦中的程式上。執行帶有病毒的程式時，就會開啟病毒。儘管巨型病毒隱藏在文件 (資料) 中，但其發作原理是相同的。在巨集的執行過程中，破壞已經造成。

啟動型病毒是一類常見的病毒，它儲存於軟式磁碟的啟動磁區中。如果在關閉電腦時將軟式磁碟留在磁碟機中，則再次開機時，電腦會在讀取軟式磁碟的啟動磁區以搜尋作業系統時受到感染。如果電腦被感染，啟動型病毒就會將自身複製到在這台電腦進行讀寫操作的所有軟式磁碟上，直到病毒被消除為止。

記憶體 — 電腦內部的暫時性資料儲存區域。因為記憶體中的資料不是永久的，因此 Dell 建議您在使用檔案時要經常儲存檔案，並且在關閉電腦前務必儲存檔案。您的電腦可以包含幾種不同的記憶體，例如 RAM、ROM 和影像記憶體。記憶體一詞常被用作 RAM 的同義詞。

記憶體位址 — 在 RAM 中暫時儲存資料的特定位置。

記憶體模組 — 包含記憶體晶片並連接至主機板的小型電路板。

十一畫

唯讀 — 只能檢視但無法編輯或刪除的資料和/或檔案。檔案在下列情況時為唯讀狀態：

- 1 駐留在防寫保護的軟式磁碟上。
- 1 位於網路目錄中，系統管理員給您指定為唯讀權限。

控制面板 — 電腦控制台的一部份，包含指示燈和控制鈕，如電源切換開關、硬碟機存取指示燈以及電源指示燈。

控制器 — 一組晶片，用於控制處理器與記憶體之間或處理器與裝置之間資料的傳送。

處理器 — 電腦內部的主要計算晶片。作為電腦的「大腦」，此晶片控制算術和邏輯函數的解釋和執行。有時，處理器被稱為微處理器或 CPU (中央處理器)。

軟式磁碟機 — 能夠讀取並向軟式磁碟寫入資料的磁碟機。

十二畫

備份 — 軟式磁碟、磁帶、CD 或硬碟機上的程式或資料檔案的副本。您應當定期備份硬碟機上的資料檔案，以備不時之需。

散熱器 — 某些處理器上的金屬片，有助於散熱。

游標 — 顯示幕或螢幕上的標誌，表示鍵盤、觸控墊或滑鼠下一個動作的作用位置。它常顯示為閃爍的實心線、帶底線的字元或小箭頭。

硬碟機 — 能夠在硬碟上讀取和寫入資料的磁碟機。術語硬碟機和硬碟常可以互換使用。

程式 — 為您處理資料的所有軟體，包括試算表、文書處理器、資料庫和遊戲包。程式需要在作業系統中執行。

程式能夠顯示的顏色數和解析度取決於顯示器、影像控制器及其驅動程式的功能，以及電腦上安裝的影像記憶體體的容量。

開機 CD — 可以用來啟動電腦的 CD。請確保隨時備有可用的開機 CD 或磁碟，以備在硬碟機損壞或電腦感染病毒時使用。

開機順序 — 可讓您指定電腦嘗試啟動的裝置順序。

開機磁碟 — 可以用來啟動電腦的磁碟。請確保隨時備有可用的開機磁碟或 CD，以備在硬碟機損壞或電腦感染病毒時使用。

十三畫

匯流排 — 電腦中各元件之間的通訊路徑。

匯流排速度 — 表示匯流排傳送資訊的速度，以 MHz 表示。

滑鼠 — 控制游標在螢幕上移動的游標控制裝置。通常，您可以在硬且平的表面上移動滑鼠，從而使指標或游標在螢幕上移動。

裝置 — 安裝在電腦內部或與電腦連接的硬體，如磁碟機、印表機或鍵盤。

裝置驅動程式 — 請參閱驅動程式。

解析度 — 由印表機列印或在顯示器上顯示的影像之清晰度。解析度越高，影像越清晰。

資料夾 — 組織磁碟或磁碟機上的檔案並將其群組的地方。資料夾中的檔案可以用不同方式來檢視和排序，例如依字母、日期或大小。

電池 — 內部電源，當可攜式電腦未連接至交流電變壓器和電源插座時，可以使用內部電源執行。

電湧保護器 — 一種保護裝置，可以防止在打雷閃電時或發生電源岔斷後產生的電壓尖峰訊號透過電源插座進入電腦。許多電湧保護器具有一個電話插孔用於保護數據機。有些電湧保護器會為某種類型的損壞提供保固。

大部份電湧保護器無法防止雷擊，所以在閃電來臨時應拔下電腦的電源插頭。電湧保護器無法防止電源岔斷 (電源波動)，當電壓降低超過 20% 時會發生電源岔斷。

電湧保護器不能保護網路連接。在打雷閃電時，請務必從網路連接器上拔下網路纜線。

十四畫

像素 — 顯示器螢幕上的一個點，按行和欄的排列方式建立影像。影像解析度表示為橫向像素數乘以縱向像素數，例如 800 x 600。

圖形加速器 — 可以增進圖形效能的特殊影像處理器。

圖形模式 — 一種影像模式，可以定義為 x 個水平像素乘 y 個垂直像素乘 z 種顏色。圖形模式能顯示任意多種形狀和字型。

網路配接器 — 提供網路功能的晶片。電腦的網路配接器可能位於主機板上，也可能位於 PC 卡上。網路配接器也稱為 NIC (網路介面控制器)。

製作格式 — 對磁碟機或磁碟進行處理以便儲存檔案的過程。當為磁碟機或磁碟製作格式時，其中現有的資訊將全部遺失。

十五畫

影像記憶體 — 由影像功能專用的記憶體晶片構成的記憶體。影像記憶體通常比系統記憶體快。所安裝的影像記憶體的容量主要影響程式能夠顯示的顏色數。

影像控制器 — 影像卡或主機板 (在配有內建影像控制器的電腦中) 上的電路，與顯示器配合使用為電腦提供影像功能。

影像解析度 — 請參閱解析度。

影像模式 — 一種說明文字和圖形如何在顯示器上顯示的模式。基於圖形的軟體 (例如 Windows 作業系統)，以影像模式顯示，其影像模式可定義為 x 個水平像素乘 y 個垂直像素乘 z 種顏色。基於字元的軟體 (例如文字編輯器) 可以由定義為字元的 x 欄乘 y 行的影像模式顯示。

數據機 — 一種可讓電腦透過類比電話線與其他電腦相互通訊的裝置。數據機有三種類型：外接式、PC 卡和內建。數據機常用於連接至網際網路和收發電子郵件。

十六畫

隨插即用 — 一種業界標準規格，使得在電腦中新增裝置變得更加容易。隨插即用提供自動安裝和組態並與現有硬體的相容。

十七畫

鍵盤快速鍵 — 要求同時按下多個按鍵的指令，也稱為按鍵組合。

十八畫

擴充卡 — 安裝於電腦主機板上擴充插槽內的電路板，用以擴充電腦的功能。包括影像卡、數據機卡和音效卡等。

雙顯示模式 — 一種顯示設定，可讓您使用另一台顯示器作為顯示幕的延伸，也稱為延伸顯示模式。

十九畫

關機 — 關閉視窗和程式、結束作業系統並關閉電腦的程序。如果在完成關機程序之前關閉電腦，您可能會遺失資料。

二十畫以上

驅動程式 — 可讓作業系統控制印表機等裝置的軟體。如果電腦中沒有安裝正確的驅動程式，許多裝置將無法正常工作。

讀我檔案 — 軟體套件或硬體產品隨附的文字檔案。通常，讀我檔案會提供安裝資訊，介紹尚未公開的新產品的增強功能或更正。

[回到目錄頁](#)

[回到目錄頁](#)

I/O 面板

Dell™ OptiPlex™ GX60 系統使用者指南

卸下 I/O 面板

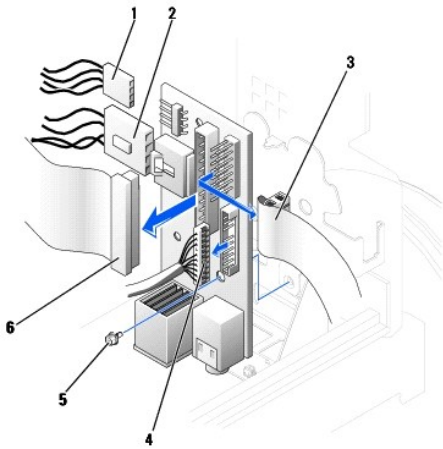
⚠ 警告：在您開始執行本章節的任何程序之前，請留意[安全指示](#)。

⚠ 警告：為防止觸電，在打開機箱蓋之前，請務必從電源插座中拔下電腦電源線。

1. 執行「[開始之前](#)」中的程序。
2. 如果您已在背面板的掛鎖扣環上安裝掛鎖，請卸下掛鎖。

小型電腦

1. 若要擰下將 I/O 面板固定至電腦的螺絲，請[卸下硬碟機](#)。



1	內建喇叭纜線	4	前面音效纜線
2	外殼侵入切換開關纜線	5	固定螺絲
3	控制面板纜線	6	I/O 纜線

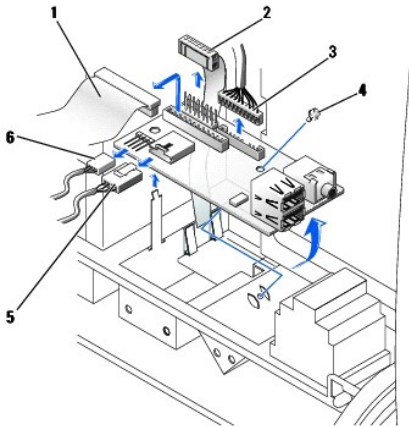
2. 從 I/O 面板的控制面板連接器上拔下控制面板纜線。從 I/O 面板上拔下 I/O 纜線。
3. 拔下連接至 I/O 面板的所有纜線，如外殼侵入切換開關纜線和內建喇叭纜線。
4. 從機箱蓋內側，擰下將 I/O 面板固定至電腦的固定螺絲。
5. 從電腦上卸下 I/O 面板。

小型桌上型電腦

1. 拔下硬碟機資料纜線。
2. 從 I/O 面板的控制面板連接器上拔下控制面板纜線。從 I/O 面板上拔下 I/O 纜線。

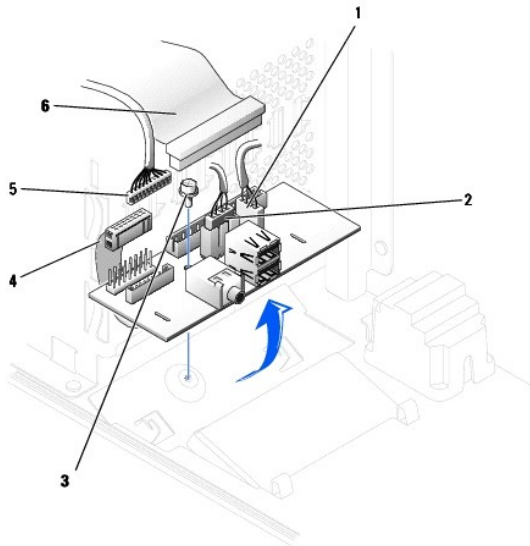
當您從電腦上拔下控制面板纜線時，請注意纜線放置方式，以便稍後正確重新放置。

3. 拔下連接至 I/O 面板的所有纜線，如外殼侵入切換開關纜線和內建喇叭纜線。
4. 擰下將 I/O 面板固定至電腦的固定螺絲。
5. 從電腦上卸下 I/O 面板。



1	I/O 纜線	4	固定螺絲
2	控制面板纜線	5	外殼侵入切換開關纜線
3	前面音效纜線	6	內建喇叭纜線

小型迷你直立型電腦



1	內建喇叭纜線	4	控制面板纜線
2	外殼侵入切換開關纜線	5	前面音效纜線
3	固定螺絲	6	I/O 纜線

1. 從 I/O 面板的控制面板連接器上拔下控制面板纜線。從 I/O 面板上拔下 I/O 纜線。

當您從電腦上拔下控制面板纜線時，請注意纜線放置方式，以便稍後正確重新放置。

2. 拔下連接至 I/O 面板的所有纜線，如外殼侵入切換開關纜線和內建喇叭纜線。
3. 從機箱蓋內側，擰下將 I/O 面板固定至外殼的固定螺絲。
4. 從外殼上卸下 I/O 面板。

裝回 I/O 面板

若要裝回 I/O 面板，請以相反的順序執行卸下程序。

[回到目錄頁](#)

[回到目錄頁](#)

記憶體

Dell™ OptiPlex™ GX60 系統使用者指南

- [DDR 記憶體概觀](#)
- [安裝記憶體](#)
- [卸下記憶體](#)

若要獲得有關電腦支援的記憶體類型的資訊，請參閱「技術規格」一節中的「[記憶體](#)」。

- **注意事項：**安裝新的記憶體模組之前，請從 Dell 支援 Web 站台 (support.dell.com) 下載適用於您電腦的最新 BIOS。

DDR 記憶體概觀

- 1 請參閱模組右上角的標識，以確定模組的容量。



- **註：**請務必依主機板上指定的順序安裝 DDR 記憶體模組。

- 1 建議的記憶體組態為：
 - 在連接器 DIMM_A 中安裝一個記憶體模組

 - 或

 - 在連接器 DIMM_A 和 DIMM_B 中安裝一對相符的記憶體模組

- **注意事項：**請勿安裝 ECC 記憶體模組。

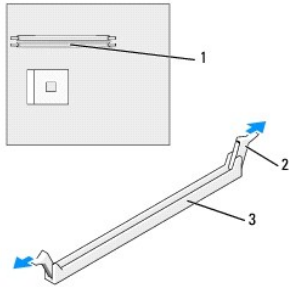
- 1 如果您將 PC2100 (DDR 266 MHz) 和 PC2700 (DDR 333 MHz) 記憶體混合成對安裝，則模組將以所安裝記憶體的最低速度作業。
- 1 請確定先在最靠近處理器的連接器 DIMM_A 中安裝單一記憶體模組，然後再在其他連接器中安裝模組。
- 1 SDRAM 記憶體通道的實際速度將依據處理器的前側匯流排速度而定。

安裝記憶體

- **警告：**在您開始執行本章節的任何程序之前，請留意[安全指示](#)。

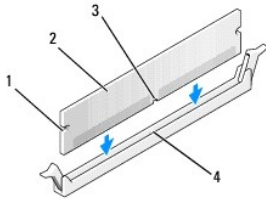
- **注意事項：**為防止靜電損害電腦內部元件，在觸摸電腦的任何電子元件之前，請先導去您身上的靜電。您可以觸摸電腦底架未上漆的金屬表面，以導去身上的靜電。

1. 執行「[開始之前](#)」中的程序。
2. 向外按壓記憶體模組連接器兩端的固定夾。



1	最靠近處理器的記憶體連接器
2	固定夾 (2)
3	連接器

- 將模組底部的槽口與連接器的橫檔對齊。

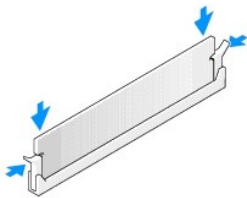


1	凹口 (2)
2	記憶體模組
3	槽口
4	橫檔

- 注意事項：** 為避免損壞記憶體模組，請在模組兩端均勻用力，將其豎直接入連接器。

- 將模組插入連接器，直至其卡入到位。

如果模組正確插入，固定夾會自行卡入模組兩端的凹口。



- 合上機箱蓋。
- 如果電腦使用腳架，請連接腳架。


- 注意事項：** 若要連接網路纜線，請先將纜線插入牆上的網路插孔，然後將其插入電腦。

- 將電腦和裝置連接至電源插座，然後將它們開啟。

在您打開並合上機箱蓋之後，外殼侵入偵測器 (如果已啟用) 會使電腦在下次啟動時顯示以下訊息：

ALERT! Cover was previously removed. (警報! 機箱蓋先前曾被打開。)

- 透過將 **Chassis Intrusion (外殼侵入)** 變更為 **Enabled (已啟用)** 或 **Enabled-Silent (靜態開啟)**，以 [重設外殼侵入偵測器](#)。

 **註：**如果其他人指定了設定密碼，請與您的網路管理員聯絡，以獲得有關重設外殼侵入偵測器的資訊。

- 電腦會偵測到新的記憶體與現有組態資訊不相符，並發出以下訊息：


The amount of system memory has changed. (系統記憶體容量已經變更。)
Strike the F1 key to continue, F2 to run the setup utility (按 F1 鍵繼續，按 F2 鍵執行設定公用程式)


- 按 <F2> 鍵進入系統設定程式，然後檢查 **System Memory (系統記憶體)** 的值。

電腦應該已經變更 **System Memory (系統記憶體)** 的值，以反映新安裝的記憶體。請檢查新的記憶體總容量，如果結果正確，請跳至 [步驟 12](#)。

- 如果記憶體總容量不正確，請關閉電腦和裝置的電源，並從電源插座中拔下它們的電源線。打開機箱蓋，檢查並確定所安裝的記憶體模組已正確安插在插槽中。然後重複步驟 [5](#)、[6](#) 和 [7](#)。
- 如果 **System Memory (系統記憶體)** 總容量正確，請按 <Esc> 鍵結束系統設定程式。
- 執行 Dell 診斷程式以確認記憶體模組能夠正常作業。

卸下記憶體

 **警告：**在您開始執行本章節的任何程序之前，請留意 [安全指示](#)。

 **注意事項：**為防止靜電損害電腦內部元件，在觸摸電腦的任何電子元件之前，請先導去您身上的靜電。您可以觸摸電腦底架未上漆的金屬表面，以導去身上的靜電。

- 執行「[開始之前](#)」中的程序。
- 向外按壓記憶體模組連接器兩端的固定夾。
- 握住模組並將其提起。

如果模組很難卸下，請輕輕前後搖動模組以將其從連接器中卸下。

[回到目錄頁](#)

[回到目錄頁](#)

電源供應器

Dell™ OptiPlex™ GX60 系統使用者指南

- [卸下電源供應器](#)
- [裝回電源供應器](#)
- [直流電源連接器](#)

卸下電源供應器

🔍 **注意事項：** 為防止靜電損害電腦內部元件，在觸摸電腦的任何電子元件之前，請先導去您身上的靜電。您可以觸摸電腦底座未上漆的金屬表面，以導去身上的靜電。

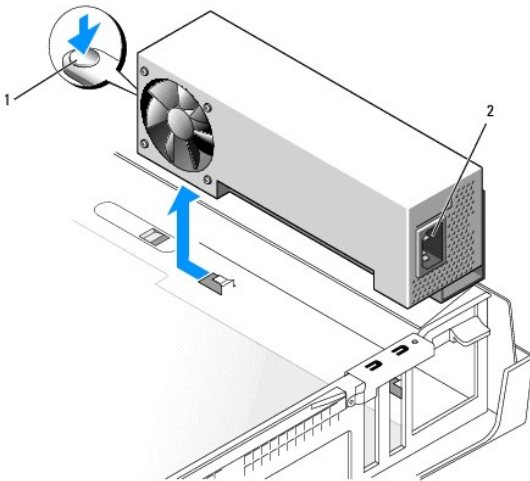
小型電腦

⚠️ **警告：** 在您開始執行本章節的任何程序之前，請留意[安全指示](#)。

1. 執行「[開始之前](#)」中的程序。
2. 從主機板和磁碟機上拔下直流電源線。

當您從主機板和磁碟機上拔下直流電源線時，請注意電源線在電腦框架中彈片下的放置方式。當您重新連接直流電源線時，您必須正確放置這些電源線，以免擠壓或折彎它們。

3. 按位於電腦框架底部的釋放按鈕。



1	釋放按鈕
2	交流電源連接器

4. 將電源供應器滑向距電腦正面大約 1 吋的位置。
5. 提起電源供應器，使其脫離電腦。

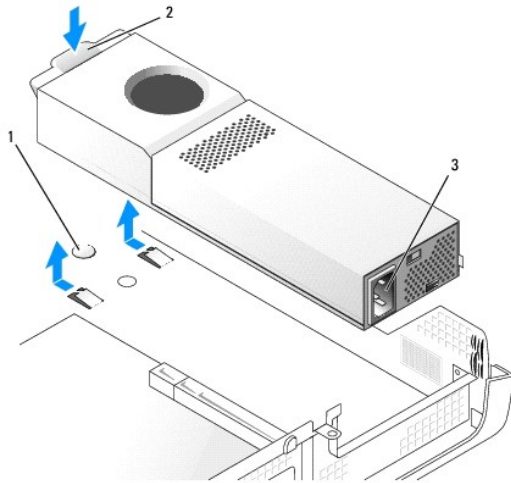
小型桌上型電腦

⚠️ **警告：** 在您開始執行本章節的任何程序之前，請留意[安全指示](#)。

1. 執行「[開始之前](#)」中的程序。
2. 從主機板和磁碟機上拔下直流電源線。

當您從主機板和磁碟機上拔下直流電源線時，請注意電源線在電腦框架中彈片下的放置方式。當您重新連接直流電源線時，您必須正確放置這些電源線，以免擠壓或折彎它們。

3. 卸下擴充卡固定框架，並從硬碟機一側拔下電源線。若要拔下電源線，請在您用手取下金屬固定夾時，將電源線用作槓桿並從固定夾中拉出。
4. 向下按壓手柄，然後按釋放按鈕。



1	釋放按鈕
2	手柄
3	交流電源連接器

5. 將電源供應器滑向距電腦正面大約 1 吋的位置。
6. 提起電源供應器，使其脫離電腦。

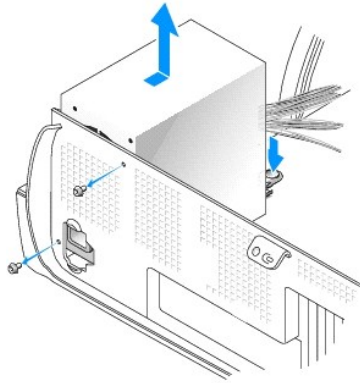
小型迷你直立型電腦

⚠ 警告：在您開始執行本章節的任何程序之前，請留意[安全指示](#)。

1. 執行「[開始之前](#)」中的程序。
2. 從主機板和磁碟機上拔下直流電源線。

當您從主機板和磁碟機上拔下直流電源線時，請注意電源線在電腦框架中彈片下的放置方式。當您重新連接直流電源線時，您必須正確放置這些電源線，以免擠壓或折彎它們。

3. 擰下將電源供應器固定至電腦框架背面的兩個螺絲。
4. 按位於電腦框架底部的釋放按鈕。



5. 將電源供應器滑向距電腦正面大約 1 吋的位置。
6. 提起電源供應器，使其脫離電腦。

裝回電源供應器

⚠ 警告：在您開始執行本章節的任何程序之前，請留意[安全指示](#)。

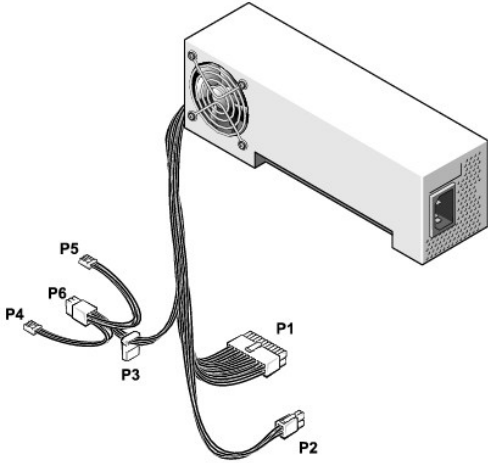
1. 將電源供應器滑入到位。
2. 在小型迷你直立型電腦上，裝回將電源供應器固定至電腦框架背面的兩個螺絲。
3. 重新連接直流電源線。
4. 將交流電源線連接至連接器。
5. 在小型桌上型電腦上，將電源線重新連接至硬碟機一側，然後裝回擴充卡固定框架。
6. 將電源線從固定夾下面穿過，然後按固定夾使其夾緊電源線。
7. 合上機箱蓋。
8. 如果電腦使用腳架，請連接腳架。

👉 注意事項：若要連接網路纜線，請先將纜線插入牆上的網路插孔，然後將其插入電腦。

9. 將電腦和裝置連接至電源插座，然後將它們開啟。

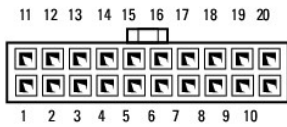
直流電源連接器

小型電源供應器直流連接器插腳分配



註：您的電源供應器可能具有 SATA 連接器，此連接器不能與您電腦中的任一元件配合使用。

直流電源連接器 P1



插腳號碼	訊號名稱	18 AWG 線
1	+3.3 VDC	橘黃色
2	+3.3 VDC	橘黃色
3	COM	黑色
4	+5 VDC	紅色
5	COM	黑色
6	+5 VDC	紅色
7	COM	黑色
8	POK*	灰色
9	+5 VFP	紫色
10	+12 VDC	黃色
11	+3.3 VDC	橘黃色
12	-12 VDC*	藍色
13	COM	黑色
14	PS ON*	綠色
15	COM	黑色
16	COM	黑色
17	COM	黑色
18	N/C	N/C
19	+5 VDC	紅色
20	+5 VDC	紅色

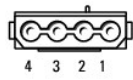
* 使用 22 AWG 線，而不是 18 AWG 線。

直流電源連接器 P2



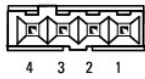
插腳號碼	訊號名稱	18 AWG 線
1	COM	黑色
2	COM	黑色
3	+12 VDC	黃色
4	+12 VDC	黃色

直流電源連接器 P3



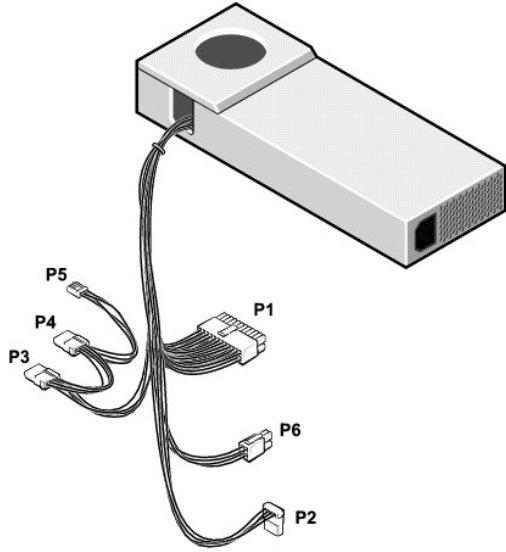
插腳號碼	訊號名稱	18 AWG 線
1	+12 VDC	黃色
2	COM	黑色
3	COM	黑色
4	+5 VDC	紅色


直流電源連接器 P4 和 P5



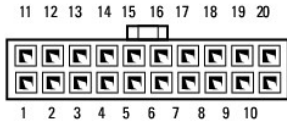
插腳號碼	訊號名稱	22 AWG 線
1	+5 VDC	紅色
2	COM	黑色
3	COM	黑色
4	+12 VDC	黃色

小型桌上型電源供應器直流連接器插腳分配



 **註：** 您的電源供應器可能具有 SATA 連接器，此連接器不能與您電腦中的任一元件配合使用。

直流電源連接器 P1



插腳號碼	訊號名稱	18 AWG 線
1	+3.3 VDC	橘黃色
2	+3.3 VDC	橘黃色
3	COM	黑色
4	+5 VDC	紅色
5	COM	黑色
6	+5 VDC	紅色
7	COM	黑色
8	POK*	灰色
9	+5 VFP	紫色
10	+12 VDC	黃色
11	+3.3 VDC	橘黃色
12	- 12 VDC*	藍色
13	COM	黑色
14	PS ON*	綠色
15	COM	黑色
16	COM	黑色
17	COM	黑色
18	N/C	N/C
19	+5 VDC	紅色
20	+5 VDC	紅色

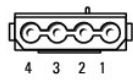
* 使用 22 AWG 線，而不是 18 AWG 線。

直流電源連接器 P6



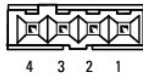
插腳號碼	訊號名稱	18 AWG 線
1	COM	黑色
2	COM	黑色
3	+12 VDC	黃色
4	+12 VDC	黃色

直流電源連接器 P2、P3 和 P4



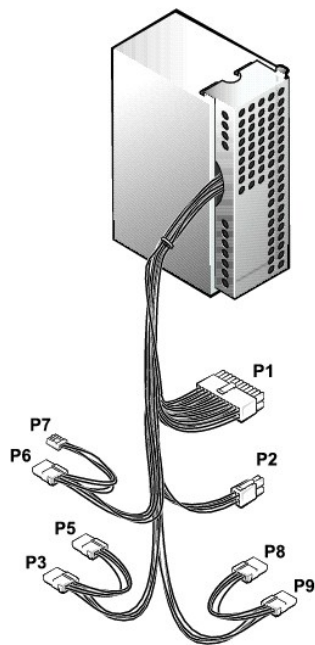
插腳號碼	訊號名稱	18 AWG 線
1	+12 VDC	黃色
2	COM	黑色
3	COM	黑色
4	+5 VDC	紅色


直流電源連接器 P5



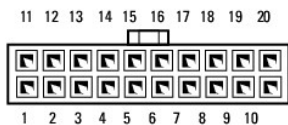
插腳號碼	訊號名稱	22 AWG 線
1	+5 VDC	紅色
2	COM	黑色
3	COM	黑色
4	+12 VDC	黃色

小型迷你直立型電源供應器直流連接器插腳分配



 **註：** 您的電源供應器可能具有 SATA 連接器，此連接器不能與您電腦中的任一元件配合使用。

直流電源連接器 P1



插腳號碼	訊號名稱	18 AWG 線
1	+3.3 VDC	橘黃色
2	+3.3 VDC	橘黃色
3	COM	黑色
4	+5 VDC	紅色
5	COM	黑色
6	+5 VDC	紅色
7	COM	黑色
8	POK	灰色
9	+5 VFP	紫色
10	+12 VDC	黃色
11	+3.3 VDC*	橘黃色
12	-12 VDC	藍色
13	COM	黑色
14	PS ON	綠色
15	COM	黑色
16	COM	黑色
17	COM	黑色
18	N/C	N/C
19	+5 VCD	紅色
20	+5 VCD	紅色

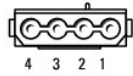
* 感應連接器 *

直流電源連接器 P2



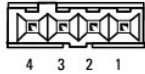
插腳號碼	訊號名稱	18 AWG 線
1	COM	黑色
2	COM	黑色
3	+12 VDC	黃色
4	+12 VDC	黃色

直流電源連接器 P3、P5、P6、P8 和 P9



插腳號碼	訊號名稱	18 AWG 線
1	+12 VDC	黃色
2	COM	黑色
3	COM	黑色
4	+5 VDC	紅色

直流電源連接器 P7



插腳號碼	訊號名稱	22 AWG 線
1	+5 VDC	紅色
2	COM	黑色
3	COM	黑色
4	+12 VDC	黃色

[回到目錄頁](#)

[回到目錄頁](#)

管制通告

Dell™ OptiPlex™ GX60 系統使用者指南

電磁相容性 (EMC) 是指電子設備能夠在電子環境中共同正常作業的能力。儘管本電腦系統的設計符合管制機構對 EMI 的限制並已得到證實，但我們無法保證在個別的安装中不會產生干擾。您可以透過關閉和開啟此設備來判斷它是否會對無線電通訊服務產生干擾；如果確實如此，建議您嘗試下列一種或數種方法來排除干擾：

- 1 重新調整接收天線的方向。
- 1 依被干擾設備的位置，重新放置電腦。
- 1 將電腦移到遠離被干擾設備的地方。
- 1 將電腦的電源線插至不同的電源插座，使電腦與被干擾設備使用不同的分支電路。

如有必要，請向 Dell 的技術支援代表或有經驗的無線電/電視技術人員查詢，以獲得更多的建議。

Dell™ 電腦系統根據其計畫使用的電磁環境進行設計、測試和劃分等級。通常，電磁環境的等級一致定義如下：

- 1 A 級通常適用於商業或工業環境。
- 1 B 級通常適用於住宅環境。

整合或連接至系統的資訊技術設備 (ITE) (包括週邊裝置、擴充卡、印表機、輸入/輸出 [I/O] 裝置及顯示器等)，必須符合電腦系統的電磁環境等級。

關於帶保護層訊號纜線的注意事項：請僅使用帶保護層的纜線將週邊裝置連接至所有 Dell 裝置，以降低干擾無線電通訊服務的可能性。使用帶保護層的纜線可確保系統符合相應使用環境的 EMC 等級。Dell 將提供並列印表機纜線。如果您願意，可以透過 World Wide Web (accessories.us.dell.com/sna/category.asp?category_id=4117) 向 Dell 訂購纜線。

大多數 Dell 電腦系統被劃分為用於 B 級環境。但是，使用某些選件會使有些組態的等級變為 A 級。若要確定您系統或裝置的電磁等級，請參閱以下針對每個管制機構的小節。每個小節均有提供特定國家/地區的 EMC/EMI 或產品安全性的資訊。

簡體中文 A 級警告通告 (僅限於中國)

在 A 級系統上，管制標籤附近會出現以下警告：

警告：本裝置為 A 級產品。在居家環境中，此產品可能會導致無線電干擾，在此情況下，可能要求使用者採取適當的措施。

声明

此为A级产品，在生活环境中，该产品可能会造成无线电干扰。在这种情况下，可能需要用户对其干扰采取切实可行的措施。

BSMI 通告 (僅限於台灣地區)

如果您發現在電腦底部、側面或背面板的管制標籤上有  或  標誌，請按下列的說明執行：

BSMI 通告 (僅限於台灣)

大多數的 Dell 電腦系統被 BSMI (經濟部標準檢驗局) 劃分為乙類數位裝置。但是, 使用某些選件會使有些組態的等級變成甲類。若要確定您的電腦系統適用等級, 請檢查所有位於電腦底部或背面板、擴充卡安裝托架, 以及擴充卡上的 BSMI 註冊標識。如果其中有一甲類標識, 即表示您的系統為甲類數位裝置。如果只有 BSMI 的檢驗號碼標識, 則表示您的系統為乙類數位裝置。

一旦確定了系統的 BSMI 等級, 請閱讀相關的 BSMI 通告。請注意, BSMI 通告規定凡是未經 Dell Inc. 明確批准的擅自變更或修改, 將導致您失去此設備的使用權。

此裝置符合 BSMI (經濟部標準檢驗局) 的規定, 使用時須符合以下兩項條件:

- 此裝置不會產生有害干擾。
- 此裝置必須能接受所接收到的干擾, 包括可能導致無法正常作業的干擾。

甲類

此設備經測試證明符合 BSMI (經濟部標準檢驗局) 之甲類數位裝置的限制規定。這些限制的目的是為了在商業環境中使用此設備時, 能提供合理的保護以防止有害的干擾。此設備會產生、使用並散發射頻能量; 如果未遵照製造廠商的指導手冊來安裝和使用, 可能會干擾無線電通訊。請勿在住宅區使用此設備。

警告使用者:
這是甲類的資訊產品, 在居住的環境中使用時, 可能會造成射頻干擾,
在這種情況下, 使用者會被要求採取某些適當的對策。

乙類

此設備經測試證明符合 BSMI (經濟部標準檢驗局) 之乙類數位裝置的限制規定。這些限制的目的是為了在住宅區安裝時, 能防止有害的干擾, 提供合理的保護。此設備會產生、使用並散發射頻能量; 如果未遵照製造廠商的指導手冊來安裝和使用, 可能會干擾無線電通訊。但是, 這並不保證在個別的安装中不會產生干擾。您可以透過關閉和開啓此設備來判斷它是否會對廣播和電視收訊造成干擾; 如果確實如此, 我們建議您嘗試以下列一種或多種方法來排除干擾:

- 重新調整天線的接收方向或重新放置接收天線。
- 增加設備與接收器的距離。
- 將設備連接至不同的插座, 使設備與接收器連接在不同的電路上。
- 請向經銷商或有經驗的無線電 / 電視技術人員查詢, 以獲得幫助。

符合能源之星®規格

Dell 電腦的某些組態符合環保組織 (EPA) 對節省能源電腦設定的要求。如果您電腦的前面板上印有能源之星®徽標, 或者在您開啟電腦時, 螢幕上出現能源之星®徽標螢幕, 表示您的原始組態符合這些要求, 並且電腦的所有能源之星®電源管理功能均已啟用。

註: 任何一台帶有或在啟動螢幕上出現能源之星®徽標的 Dell 電腦, 在出廠前均已通過檢驗, 確保其組態符合能源之星®規格的要求。您對此組態所作的任何變更 (例如安裝其他的擴充卡或磁碟機) 均可能增加電腦的電力消耗, 進而超出 EPA 的能源之星®電腦計劃設定的限制。

能源之星®徽標



EPA 的能源之星®電腦計劃是 EPA 和電腦製造廠商共同努力之成果, 旨在提倡使用節省能源的電腦產品以減少空氣污染。據 EPA 估計, 使用符合能源之星®規格的電腦產品, 每年可為電腦使用者節省高達二十億美元的電力成本。而節省的電力將減少二氧化碳、二氧化硫和氮氧化物的排放。其中, 二氧化碳是產生溫室效應的主要因素, 二氧化硫和氮氧化物是產生酸雨的主要因素。

在長時間不使用電腦時 (特別是晚上和週末), 您也可以關閉電腦以減少電力消耗及其產生的副作用。

[回到目錄頁](#)

[回到目錄頁](#)

主機板

Dell™ OptiPlex™ GX60 系統使用者指南

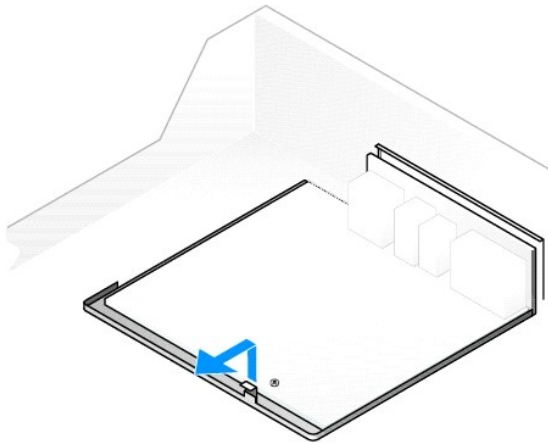
⚠ 警告：在您開始執行本章節的任何程序之前，請留意[安全指示](#)。

➡ 注意事項：為防止靜電損害電腦內部元件，在觸摸電腦的任何電子元件之前，請先導去您身上的靜電。您可以觸摸電腦底架未上漆的金屬表面，以導去身上的靜電。

1. 執行「[開始之前](#)」中的程序。

➡ 注意事項：主機板和金屬支架已連在一起，可作為一個元件卸下。

2. 卸下妨礙取出主機板的所有元件。
3. 從主機板上拔下所有纜線。
4. 在您卸下現有主機板組件之前，查看並比較替換主機板和現有主機板，以確保您擁有正確的零件。
5. 向上拉彈片並向電腦正面滑動主機板組件，然後提起主機板使其脫離電腦。



6. 將您剛剛卸下的主機板組件放在替換主機板旁邊。

7. 將現有主機板上的元件轉移至替換主機板：

- a. [卸下記憶體模組](#)，然後將它們安裝在替換主機板上。

⚠ 警告：處理器和散熱器組件可能會變熱。為避免燙傷，請在接觸處理器和組件之前，確保它們有足夠的冷卻時間。


- b. 從現有主機板上卸下散熱器組件和處理器，然後將它們轉移至替換主機板。

8. 組態替換主機板的設定。

9. 在替換主機板上 [設定跳線](#)，使它們與現有主機板上的跳線設定完全相同。

📌 註：替換主機板上的某些元件和連接器的位置可能與現有主機板上相應連接器的位置不同。

10. 透過將替換主機板底部的槽口與電腦上的彈片對準，調整替換主機板的方向。
11. 將主機板組件滑向電腦的背面，直至其卡入到位。
12. 裝回您從主機板卸下的所有元件和纜線。
13. 將所有纜線重新連接至電腦背面的連接器。
14. [合上機箱蓋](#)。
15. 如果電腦使用腳架，請連接腳架。

 **注意事項：**若要連接網路纜線，請先將纜線插入牆上的網路插孔，然後將其插入電腦。

16. 將電腦和裝置連接至電源插座，然後將它們開啟。

[回到目錄頁](#)

[回到目錄頁](#)

警告：安全指示

Dell™ OptiPlex™ GX60 系統使用者指南

以下安全規範可幫助您確保人身安全，並保護電腦和作業環境免受潛在的損壞。


安全保護：一般指示

- 1 請勿嘗試自己維修電腦，除非您是受過訓練的維修技術人員。請務必嚴格遵守安裝說明。
- 1 為防止觸電，請將電腦和裝置的電源線插入正確接地的電源插座。這些電源線均配有 3 叉式插頭以確保其正確接地。請勿使用配接插頭或拆除纜線上的接地叉腳。如果必須使用延長線，請使用帶有正確接地插頭的三線纜線。
- 1 為避免發生潛在的觸電危險，請勿在打雷閃電期間使用電腦。
- 1 為避免發生潛在的觸電危險，在打雷閃電期間，請勿連接或拔下任何纜線，也不要對本產品進行維修或重新組態。
- 1 如果您的電腦配有數據機，則數據機的纜線至少應使用美國線規 (AWG) 的 26 號纜線和 FCC 相容 RJ-11 模組化插頭來製造。
- 1 在您清潔電腦之前，請從電源插座上拔下電腦的電源線。使用以水沾濕的軟布清潔電腦。請勿使用可能含有易燃物質的液體或噴霧狀清潔劑。
- 1 為避免損壞主機板，請在關閉電腦後等待 5 秒鐘，然後再斷開電腦與裝置的連接。
- 1 為避免在斷開網路纜線時造成電腦短路，請先從電腦背面的網路配接器中拔下纜線，然後再從網路插孔中拔下纜線。將網路纜線重新連接至電腦時，請先將纜線插入網路插孔，然後再插入網路配接器。
- 1 為保護您的電腦免受電壓瞬間劇烈變化所導致的損壞，請使用電湧保護器、線路調節器或不斷電供應系統 (UPS)。
- 1 確定電腦纜線上沒有放置雜物，而且不會絆倒人或被踩到。
- 1 請勿在電腦的開口處填塞任何物品，以免因內部元件短路而發生火災或觸電。
- 1 將電腦置於遠離散熱器或熱源的位置。另外，請勿堵塞散熱通風孔。避免將紙張墊在電腦下；也不要將電腦置於封閉式牆櫃內、床上、沙發上或地毯上。
- 1 請勿將食物或液體濺到電腦上。如果電腦被弄濕，請參閱「[解決問題](#)」中的程序。




安全保護：使用您的電腦時

使用電腦時，請遵守以下安全操作規範。

 **警告：**請勿在卸下任何護蓋 (包括機箱蓋、前蓋、填塞托架、前面板插件等) 的情況下操作電腦。

- 1 您的電腦配備有以下其中一種裝置：
 - 固定電壓電源供應器 — 對於帶有固定電壓電源供應器的電腦，其背面板上未安裝電壓選擇開關，並且僅可以在一種電壓下作業 (請查看電腦外部的管制標籤，以獲知其工作電壓)。
 - 自動感應電壓選擇器 — 對於帶有自動感應電壓選擇器的電腦，其背面板上未安裝電壓選擇開關，並且會自動偵測到正確的工作電壓。
 - 手動電壓選擇開關 — 對於背面板上帶有電壓選擇開關的電腦，必須手動設定電壓，才能使電腦在正確的工作電壓下作業。請將開關設定在與您當地所使用的電壓最為相符的位置。





 **注意事項：**為避免損壞配有手動電壓選擇開關的電腦，請將開關設定為與您所在地最相符的交流電源電壓；對於日本，雖然其交流電壓為 100 V，但電壓選擇開關必須設定在 115 V 的位置上。另外，請確定顯示器及其他連接裝置的額定電壓與您當地的交流電源電壓相符。

- 1 在拆裝電腦內部元件之前，請拔下電腦的電源線插頭，以防止觸電或主機板損壞。任何時候只要電腦連接至交流電源，某些主機板元件就會繼續接收電能。

安全保護：拆裝電腦內部元件

打開機箱蓋之前，請按指定順序執行以下步驟。

 **警告：**請勿嘗試自行維修電腦，除非線上 Dell™ 說明文件或 Dell 為您提供的其他資料中另有說明。請務必嚴格遵照安裝與維修指示。

 **注意事項：**為避免損壞主機板，請在關閉電腦後等待 5 秒鐘，然後再從主機板上卸下元件或斷開電腦與裝置的連接。

1. 使用作業系統選單，按正確的順序關閉電腦。
2. 關閉電腦及其連接的所有裝置。
3. 在觸摸電腦內部元件之前，請先觸摸底座上未上漆的金屬表面 (如電腦背面插卡插槽開口處的金屬表面)，以確保接地並導去您身上的靜電。

作業過程中，應經常觸摸電腦底座未上漆的金屬表面，以導去可能損壞內部元件的靜電。

4. 從電源插座中拔下電腦和裝置 (包括顯示器) 的電源線，同時，從電腦上拔下所有電話或電傳通訊連線。

這樣可以降低人身受傷或觸電的可能性。

另外，請適時注意以下安全規範：

1. 拔下纜線時，請拔出其連接器或放鬆拉環，而不要拉扯纜線。某些纜線的連接器帶有鎖護彈片，若要拔下此類纜線，請向內按壓鎖護彈片，然後再拔下纜線。在拔出連接器時，連接器的兩側應同時退出，以避免弄彎連接器插腳。此外，連接纜線之前，請確定兩個連接器的朝向正確且對齊。
1. 處理元件和插卡時要特別小心。不要觸摸插卡上的元件或接觸點。持卡時，請握住插卡的邊緣或其金屬固定托架。手持處理器晶片之類的元件時，請握住其邊緣而不是插腳。

⚠ 警告：如果新電池安裝不正確，可能有爆炸的危險。請僅使用相同型號或製造廠商推薦的同類型電池來更換原有的電池。請勿將用過的電池與一般家居廢棄物放在一起處理。請與當地的廢棄物處理部門聯絡以瞭解離您最近的電池收集地點。

安全保護：防止靜電損害

靜電會損壞主機內部的精密元件。為防止靜電損害，在接觸電腦的任何電子元件 (如處理器) 之前，請先導去您身上的靜電。您可以觸摸電腦底座未上漆的金屬表面，以導去身上的靜電。

在您繼續拆裝電腦內部元件時，應經常觸摸未上漆的金屬表面，以導去您身體上積累的靜電。

您還可以採取以下步驟來防止靜電釋放 (ESD) 造成的損害：

1. 在準備好將元件安裝至電腦之前，請勿將其從防靜電包裝材料中取出。在打開防靜電包裝之前，請務必導去身體上的靜電。
1. 運送靜電敏感元件時，應先將它放入防靜電的容器或包裝內。
1. 在無靜電損害的地方處理所有靜電敏感元件。如有可能，請使用防靜電地板墊和工作台墊。

安全保護：人體工學操作習慣

⚠ 警告：不正確或長時間使用鍵盤可能會導致傷害。

⚠ 警告：長時間注視顯示器螢幕可能會使眼睛疲勞。

安裝和使用您的電腦時，為了舒適而有效地工作，請注意 [人體工學規範](#)。

安全保護：電池處理



您的電腦使用鋰電池。鋰電池的使用壽命很長，您很可能不需要進行更換。但是，如果您確實需要更換，請參閱「[電池](#)」。

請勿將用過的電池與一般家居廢棄物放在一起處理。請與當地的廢棄物處理部門聯絡以瞭解離您最近的電池收集地點。

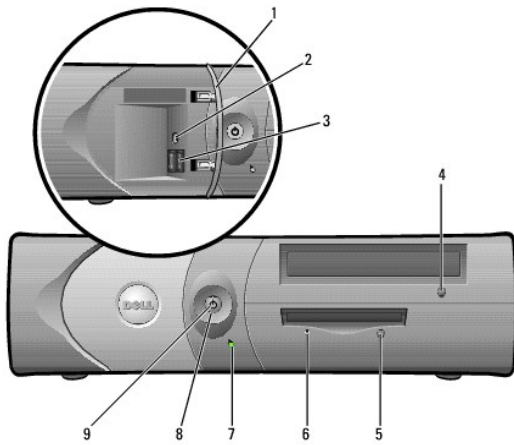
[回到目錄頁](#)

關於您的電腦

Dell™ OptiPlex™ GX60 系統使用者指南

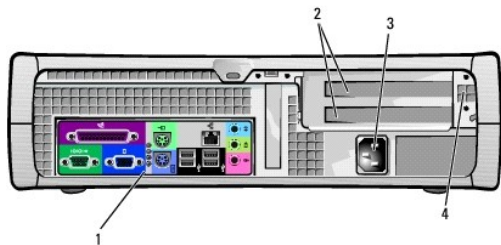
- [前視圖](#)
- [後視圖](#)
- [主機內部](#)
- [連接和卸下電腦腳架](#)

前視圖

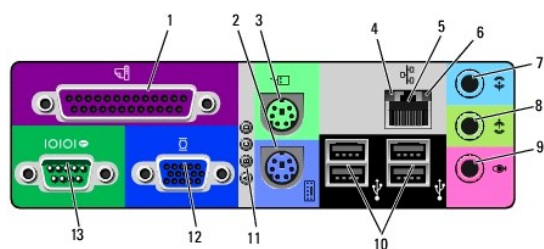


1 前面板蓋	打開此面板蓋即可使用前面板連接器。
2 耳機連接器	使用耳機連接器可以連接耳機和大多數喇叭。
3 USB 2.0 連接器 (2)	使用正面的 USB 連接器來連接偶爾使用的裝置 (如搖桿或相機)，或者連接可啟動 USB 裝置 (請參閱「 啟動至 USB 裝置 」，以獲得更多資訊)。 建議您使用背面板 USB 連接器連接通常需要保持連接的裝置，如印表機和鍵盤。
4 CD/DVD 光碟機退出按鈕	按此按鈕可以從光碟機中退出 CD/DVD。
5 軟式磁碟機退出按鈕	按此按鈕可以從軟式磁碟機中退出軟式磁碟。
6 軟式磁碟機活動指示燈	當電腦從軟式磁碟機讀取資料或將資料寫入軟式磁碟機時，軟式磁碟機指示燈會亮起。在您從磁碟機中取出軟式磁碟之前，請先等待此指示燈熄滅。
7 硬碟機活動指示燈	當電腦從硬碟機讀取資料或將資料寫入硬碟機時，硬碟機指示燈會亮起。當如 CD 播放機之類的裝置作業時，該指示燈可能也會亮起。
8 電源按鈕	按此按鈕可以開啟電腦。 ⚠ 注意事項： 為避免遺失資料，請勿透過按住電源按鈕 6 秒鐘或更長時間來關閉電腦，而應執行作業系統關機程序。 註： 如果作業系統已啟用 ACPI，當您按下電源按鈕時，電腦將執行作業系統關機程序。
9 電源指示燈	電源指示燈透過亮起和閃爍或保持穩定顏色來表示不同的狀態： <ul style="list-style-type: none">1 未亮起 — 電腦處於關閉狀態 (S4、S5 或關機)。1 穩定的綠色 — 電腦處於正常的作業狀態。1 綠色閃爍 — 電腦處於省電狀態 (S1 或 S3)。 若要結束省電狀態，請按電源按鈕，或者單按或移動滑鼠。 請參閱「 診斷指示燈 」，以獲得有助於排除電腦故障的指示燈代碼說明。

後視圖



1	背面板連接器	用於連接電腦的連接器。
2	插卡插槽	用於 PCI 卡或第二個序列埠插卡的插槽。
3	電源連接器	用於連接電源線。
4	電壓選擇開關 (並非所有電腦都配備)	請參閱 安全指示 ，以獲得更多資訊。



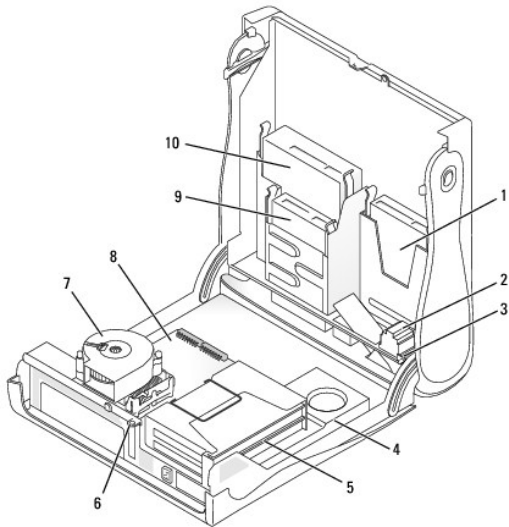
1	並列連接器	用於將並列裝置 (如印表機) 連接至並列連接器。如果是 USB 印表機，請將其插入 USB 連接器。 註： 如果電腦偵測到某個已安裝的插卡包含組態為同一位址的並列連接器，則內建的並列連接器會自動停用。若要獲得更多資訊，請參閱「 系統設定程式選項 」。
2	鍵盤連接器	如果您使用標準鍵盤，請將其插入此紫色鍵盤連接器。如果是 USB 鍵盤，請將其插入 USB 連接器。
3	滑鼠連接器	請將標準滑鼠插入此綠色滑鼠連接器。將滑鼠連接至電腦之前，請關閉電腦和所有連接的裝置。如果您使用 USB 滑鼠，請將其插入 USB 連接器。 如果您的電腦執行 Windows 2000 或 Windows XP，Dell 已在硬碟機上安裝必要的滑鼠驅動程式。
4	連結完整性指示燈	<ul style="list-style-type: none"> 1 綠色 — 10 Mbps 網路和電腦之間的連接狀態良好。 1 橘黃色 — 100 Mbps 網路和電腦之間的連接狀態良好。 1 熄滅 — 電腦未偵測到網路實體連線。
5	網路配接器	將 UTP 纜線的一端連接至牆上的 RJ45 插座或 UTP 集線器或集線器的 RJ45 連接埠，然後將 UTP 纜線的另一端壓入網路配接器的連接器，直至纜線穩固地卡入到位。 Dell 建議客戶網路使用 Category 5 纜線和連接器。
6	網路活動指示燈	當電腦傳送或接收網路資料時，此黃色指示燈會閃爍。如果網路資訊流量較大，該指示燈可能會呈現持續「亮起」的狀態。
7	訊號線來源連接器	此藍色的訊號線來源連接器 (在具有內建音效的電腦中配備) 用於連接錄音/播放裝置，如卡帶播放機、CD 播放機或 VCR。 在配有音效卡的電腦上，訊號線來源連接器位於該插卡上。
8	訊號線輸出連接器	此綠色的訊號線輸出連接器 (在具有內建音效的電腦上配備) 用於連接耳機和大多數具有內建放大器的喇叭。 在配有音效卡的電腦上，訊號線來源連接器位於該插卡上。
9	麥克風連接器	此粉紅色的麥克風連接器 (在具有內建音效的電腦中配備) 用於連接個人電腦麥克風，可以將語音或音樂輸入到音效或電話程式中。 在配有音效卡的電腦中，麥克風連接器位於該插卡上。
10	USB 連接器	將 USB 裝置 (如滑鼠、鍵盤、印表機、搖桿和電腦喇叭) 連接至任何一個 USB 連接器。
11	診斷指示燈	這些指示燈可以幫助您基於診斷故障碼排除電腦問題。若要獲得更多資訊，請參閱「 診斷指示燈 」。
12	影像連接器	此藍色的連接器用於連接 VGA 相容顯示器的纜線。
13	序列連接器	用於將序列裝置 (如掌上型裝置) 連接至序列埠。如果您已安裝第二個連接器插卡，則可以將第二個裝置連接至此連接器。 若要獲得更多資訊，請參閱「 系統設定程式選項 」。

主機內部

⚠ 警告： 在您開始執行本章節的任何程序之前，請留意[安全指示](#)。

⚠ 警告：為避免觸電，在打開機箱蓋之前，請務必從電源插座中拔下電腦電源線。

🔍 注意事項：打開機箱蓋時請務必小心，確定您未意外地斷開主機板上的纜線連接。



1	硬碟機	6	掛鎖扣環
2	外殼侵入切換開關	7	散熱器與風扇組件
3	內建喇叭	8	主機板
4	電源供應器	9	軟式磁碟機
5	插卡固定框架	10	CD/DVD 光碟機

纜線顏色

硬碟機	藍色拉式彈片
軟式磁碟機	黑色拉式彈片
CD/DVD 光碟機	橘黃色拉式彈片

連接和卸下電腦腳架

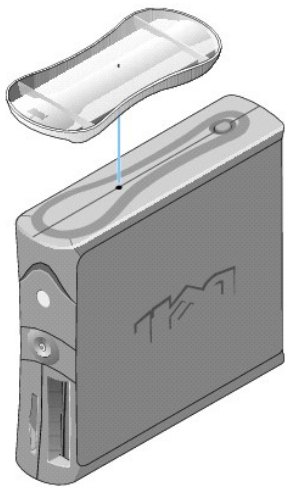
將電腦垂直放置或水平放置均可使用。



若要在垂直位置使用電腦，您必須連接電腦腳架：

1. 將電腦向右側翻轉，使磁碟機凹槽位於底部。
2. 將腳架固定在電腦的左側：

- a. 如以下圖解所示放置腳架：將腳架的大圓孔與機箱蓋側邊的固定鈕對齊，並使腳架的緊固螺絲與機箱蓋的螺絲孔對齊。
 - b. 腳架定位後，請將指旋螺絲旋緊。
3. 翻轉電腦，使腳架位於底部而磁碟機位於頂部。



若要卸下腳架，請：

1. 翻轉電腦，使腳架位於頂部。
2. 鬆開指旋螺絲並拿開腳架。
3. 將電腦水平放置。

[回到目錄頁](#)

[回到目錄頁](#)

小型桌上型電腦

Dell™ OptiPlex™ GX60 系統使用者指南

[回到目錄頁](#)

[回到目錄頁](#)

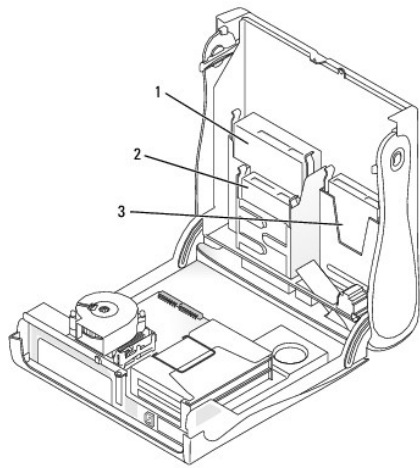
磁碟機

Dell™ OptiPlex™ GX60 系統使用者指南

- [一般安裝規範](#)
- [硬碟機](#)
- [前面板插件](#)
- [軟式磁碟機](#)
- [CD/DVD 光碟機](#)

您的電腦支援：

- 1 一個硬碟機
- 1 一個軟式磁碟機或可選 Zip 磁碟機
- 1 一個可選 CD 光碟機或 DVD 光碟機



1	CD/DVD 光碟機
2	軟式磁碟機
3	硬碟機

一般安裝規範

請將硬碟機連接至標有「IDE1」的連接器，將 CD/DVD 光碟機連接至標有「IDE2」的連接器。

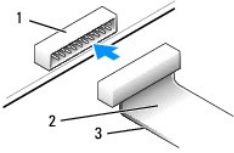
IDE 磁碟機尋址

如果您將兩個 IDE 裝置同時連接至單一 IDE 介面纜線，並將它們組態為 **cable select** (纜線選擇) 設定，則連接至介面纜線末端連接器上的裝置為主裝置或啟動裝置 (drive 0)；連接至介面纜線中間連接器上的裝置則是從屬裝置 (drive 1)。請參閱升級套件中的磁碟機說明文件，以獲得有關如何將裝置組態為 **cable select** (纜線選擇) 設定的資訊。

連接磁碟機纜線

安裝磁碟機時，請將兩條纜線 — 一條直流電源線和一條資料纜線 — 連接至磁碟機的背面和主機板。某些磁碟機可能還具有音效連接器；音效纜線的一端將連接至磁碟機連接器，另一端將連接至主機板。

IDE 磁碟機連接器

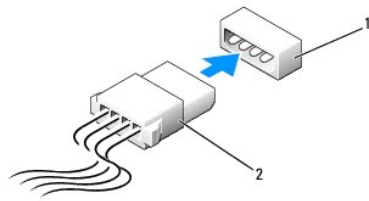


1	介面連接器
2	介面纜線
3	纜線上的帶色邊緣

大部份介面連接器具有鎖定式設計以保證接插正確；也就是說，若連接器上有一個槽口或缺少一根插腳，則另一個連接器上就會有恰好能與它接合的彈片或實心插孔。這種鎖定式連接器能確保纜線上的插腳 1 (在纜線一側以帶色邊緣表示) 插入連接器的插腳 1。主機板或插卡連接器上的插腳 1 一端通常會以絲網電路印製法在主機板或插卡上直接印上「1」作為標識。

- ⚠ **注意事項：**在您連接介面纜線時，請僅將帶色邊緣連至連接器的插腳 1。反接纜線將使磁碟機無法正常作業，而且可能會損壞控制器或磁碟機，或同時損壞兩者。

電源線連接器



1	電源輸入連接器
2	電源線

連接與拔下磁碟機纜線

拔下 IDE 磁碟機資料纜線時，請握住帶色拉式彈片並拉起，直至連接器分開。

硬碟機

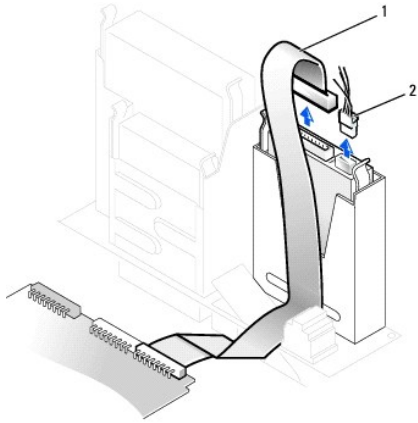
- ⚠ **警告：**在您開始執行本章節的任何程序之前，請留意**安全指示**。

- ⚠ **警告：**為防止觸電，在打開機箱蓋之前，請務必從電源插座中拔下電腦電源線。

- 如果您要更換硬碟機，而硬碟機內有您要保留的資料，請務必在執行以下程序之前備份檔案。
- 執行「[開始之前](#)」中的程序。

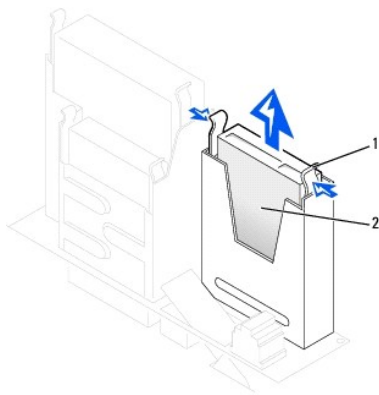
卸下硬碟機

- 拔下硬碟機的電源線和硬碟機纜線。



1	硬碟機纜線
2	電源線

2. 向內按磁碟機兩側的彈片，將磁碟機向上滑出。



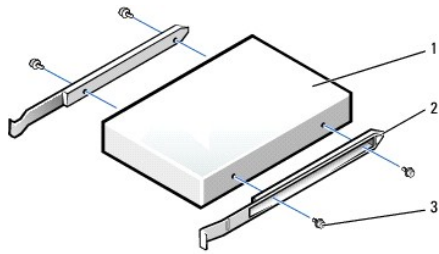
1	彈片 (2)
2	硬碟機

安裝硬碟機

1. 查閱磁碟機的說明文件，以確認該磁碟機已組態為適用於您的電腦。

⚠ 注意事項： 為避免損壞磁碟機，請勿將其放置在堅硬的表面上。而應該把它放置在有足夠彈性的表面上 (如泡沫墊)。

2. 打開替換硬碟機的包裝，並準備進行安裝。
3. 如果替換硬碟機沒有隨附托架滑軌，請擰下舊硬碟機上固定每個滑軌的兩個螺絲，以卸下滑軌。若要將托架滑軌連接至新的磁碟機，請先對齊磁碟機的螺絲孔與托架滑軌的螺絲孔，然後插入並旋緊所有的四個螺絲 (每個滑軌有兩個螺絲)。

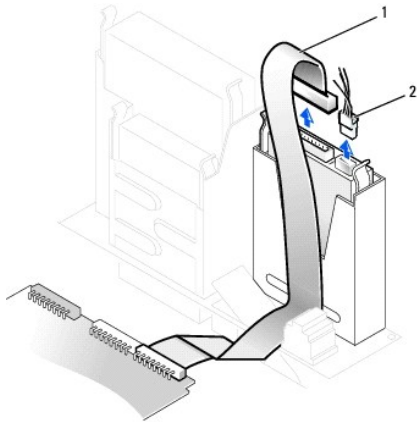


1	磁碟機
2	托架滑軌 (2)
3	螺絲 (4)

4. 將硬碟機裝入電腦時，請將硬碟機輕輕滑入到位，直至聽到其穩固卡入到位的卡嗒聲。

🔍 **注意事項：**請將纜線上的帶色邊緣對準磁碟機上的插腳 1 (插腳 1 標誌為「1」)。

5. 將電源線和硬碟機纜線連接至磁碟機。



1	硬碟機纜線
2	電源線

6. 檢查所有的連接器，確定連線正確且穩固就位。

7. [合上機箱蓋](#)。

8. [連接電腦腳架](#) (可選)。

🔍 **注意事項：**若要連接網路纜線，請先將網路纜線插入牆上的網路插孔，然後再將其插入電腦。

9. 將電腦和裝置連接至電源插座，然後將它們開啟。

請參閱磁碟機隨附的說明文件，以獲得有關安裝磁碟機作業所需軟體的說明。

10. 如果您剛安裝的磁碟機為主磁碟機，請將開機磁片插入 A 磁碟機。

11. 開啟電腦電源。

12. [進入系統設定程式](#)，更新相應的 **Primary Drive (主磁碟機)** 選項 (0 或 1)。

13. 結束系統設定程式，並重新啟動電腦。

14. 在進行下一步驟之前，請先為磁碟機分區並製作格式。

若要獲得有關說明，請參閱作業系統隨附的說明文件。

15. 執行 [Dell 診斷程式](#) 來測試硬碟機。
16. 如果您剛安裝的硬碟機為主磁碟機，請將作業系統安裝在該硬碟機上。

若要獲得有關說明，請參閱作業系統隨附的說明文件。

在您打開並合上機箱蓋之後，外殼侵入偵測器 (如果已啟用) 會使電腦在下次啟動時顯示以下訊息：

ALERT! Cover was previously removed. (警報! 機箱蓋先前曾被打開。)

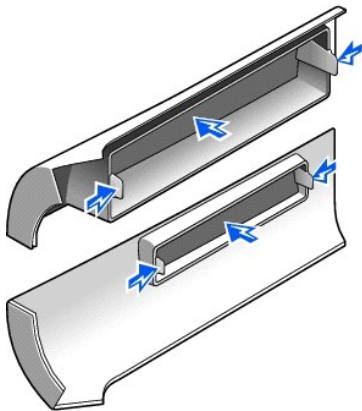
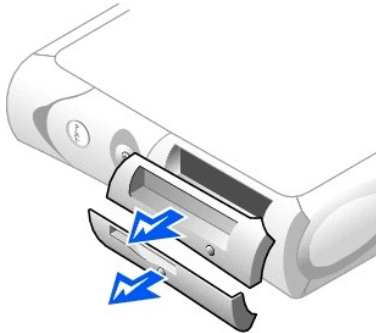
17. 透過將 **Chassis Intrusion (外殼侵入)** 變更為 **Enabled (已啟用)** 或 **Enabled-Silent (靜態開啟)**，以 [重設外殼侵入偵測器](#)。

 **註：**如果其他人指定了設定密碼，請與您的網路管理員聯絡，以獲得有關重設外殼侵入偵測器的資訊。

前面板插件

如果您要安裝新的軟式磁碟機或 CD/DVD 光碟機，而不是更換磁碟機，請卸下前面板插件：

1. 請面向電腦前面板，用手指卸下前面板蓋。



2. 按下插件，直到它們從前面板蓋鬆開彈起。
-

軟式磁碟機

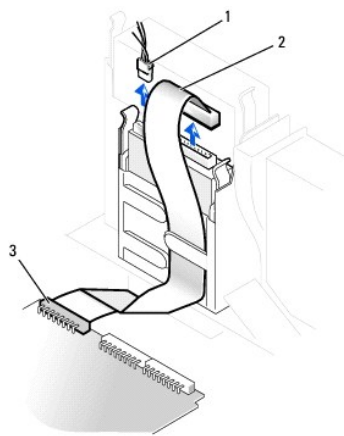
⚠ 警告：在您開始執行本章節的任何程序之前，請留意[安全指示](#)。

⚠ 警告：為防止觸電，在打開機箱蓋之前，請務必從電源插座中拔下電腦電源線。

1. 執行「[開始之前](#)」中的程序。
2. 如果您要安裝新的軟式磁碟機，而不是更換磁碟機，請[卸下前面板插件](#)。

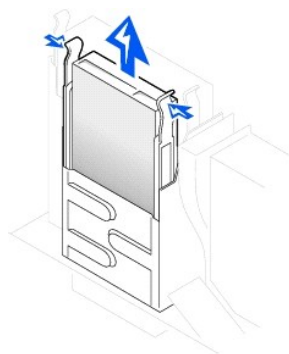
卸下軟式磁碟機

1. 從位於軟式磁碟機上方的 CD/DVD 光碟機中拔下電源線和資料纜線。
2. 從軟式磁碟機背面拔下電源線和軟式磁碟機纜線。
3. 從主機板連接器 (標有 DSKT) 中拔下軟式磁碟機纜線。



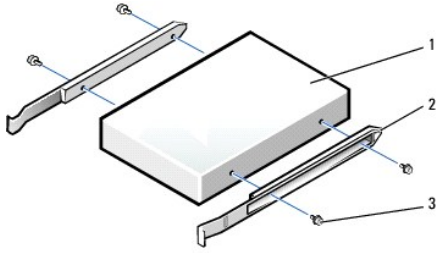
1	電源線
2	軟式磁碟機纜線
3	軟式磁碟機連接器 (DSKT)

4. 向內按壓磁碟機側面的兩個彈片，向上滑動磁碟機，然後從軟式磁碟機凹槽中取出磁碟機。



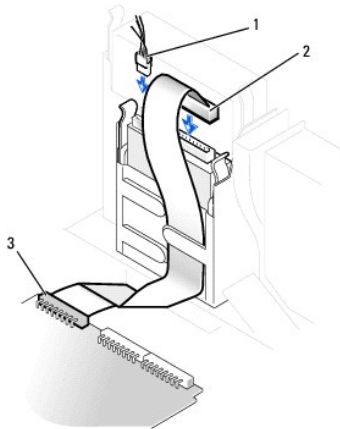
安裝軟式磁碟機

1. 如果更換磁碟機沒有與托架滑軌連接，請擰下將每個滑軌固定在磁碟機上的兩個螺絲，以便從舊的磁碟機上卸下滑軌。若要将托架連接至新的磁碟機，請先對齊磁碟機的螺絲孔與托架滑軌的螺絲孔，然後插入並旋緊所有的四個螺絲 (每個滑軌有兩個螺絲)。



1	磁碟機
2	托架滑軌 (2)
3	螺絲 (4)

2. 輕輕將磁碟機滑入到位，直至彈片穩固地卡入到位。
3. 將電源線和軟式磁碟機纜線連接至軟式磁碟機。
4. 將軟式磁碟機纜線的另一端連接至主機板上標有 **DSKT** 的連接器。



1	電源線
2	軟式磁碟機纜線
3	軟式磁碟機連接器 (DSKT)

5. 將電源線和資料纜線重新連接至安裝於 CD/DVD 光碟機凹槽 (位於軟式磁碟機上方) 內的磁碟機背面。
6. 檢查所有纜線的连接狀況，並捲好纜線，以免妨礙風扇和散熱通風孔的空氣流通。
7. [合上機箱蓋](#)。
8. [連接電腦腳架](#) (可選)。

注意事項：若要連接網路纜線，請先將網路纜線插入牆上的網路插孔，然後再將其插入電腦。

9. 將電腦和裝置連接至電源插座，然後將它們開啟。

請參閱磁碟機隨附的說明文件，以獲得有關安裝磁碟機作業所需軟體的說明。

10. [進入系統設定程式](#)，更新相應的 **Diskette Drive A (A 磁碟機)** 選項，以反映新軟式磁碟機的大小和容量。

在您打開並合上機箱蓋之後，外殼侵入偵測器 (如果已啟用) 會使電腦在下次啟動時顯示以下訊息：


ALERT! Cover was previously removed. (警報! 機箱蓋先前曾被打開。)


11. 透過將 **Chassis Intrusion (外殼侵入)** 變更為 **Enabled (已啟用)** 或 **Enabled-Silent (靜態開啟)**，以 [重設外殼侵入偵測器](#)。

 **註：**如果其他人指定了設定密碼，請與您的網路管理員聯絡，以獲得有關重設外殼侵入偵測器的資訊。

12. 執行 [Dell 診斷程式](#) 以確認電腦運作正常。

CD/DVD 光碟機

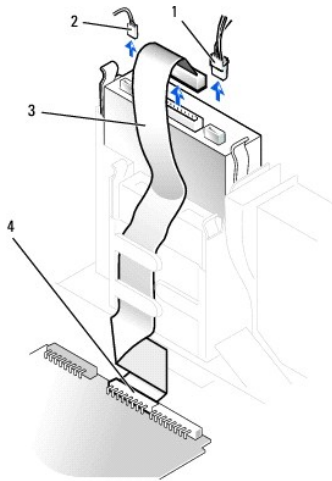
 **警告：**在開始執行本章節的任何程序之前，請留意[安全指示](#)。

 **警告：**為防止觸電，在打開機箱蓋之前，請務必從電源插座中拔下電腦電源線。

1. 執行「[開始之前](#)」中的程序。
2. 如果您要安裝新的 CD/DVD 光碟機，而不是更換磁碟機，請[卸下前面板插件](#)。

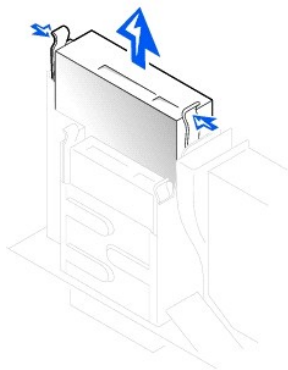
卸下 CD/DVD 光碟機

1. 從磁碟機背面拔下電源線、音效纜線和 CD/DVD 光碟機纜線。
2. 從主機板連接器 (IDE2) 上拔下 CD/DVD 光碟機纜線的另一端。



1	電源線
2	音效纜線
3	CD/DVD 光碟機纜線
4	IDE2 連接器

3. 向內按壓磁碟機側面的兩個彈片，向上滑動磁碟機，然後從磁碟機凹槽中取出磁碟機。

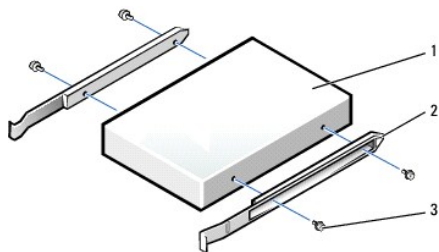


安裝 CD/DVD 光碟機

1. 打開磁碟機的包裝並準備進行安裝。

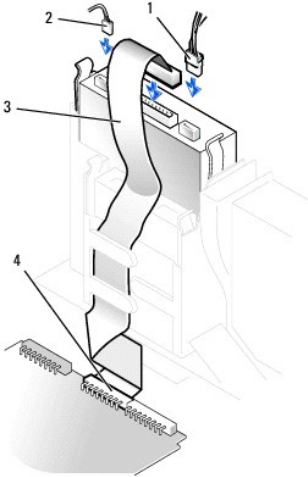
請查閱磁碟機隨附的說明文件，以確認該磁碟機已組態為適用於您的電腦。如果您要安裝 IDE 磁碟機，請將它組態為 **cable select** (纜線選擇) 設定。

2. 如果更換磁碟機沒有與托架滑軌連接，請擰下將每個滑軌固定在磁碟機上的兩個螺絲，以便從舊的磁碟機上卸下滑軌。若要將托架連接至新的磁碟機，請先對齊磁碟機的螺絲孔與托架滑軌的螺絲孔，然後插入並旋緊所有的四個螺絲 (每個滑軌有兩個螺絲)。



1	磁碟機
2	托架滑軌 (2)
3	螺絲 (4)

3. 輕輕將磁碟機滑入到位，直至彈片穩固地卡入到位。
4. 將電源線、音效纜線和 CD/DVD 光碟機纜線連接至磁碟機。
5. 將 CD/DVD 光碟機纜線的另一端連接至 IDE2 主機板連接器。



1	電源線
2	音效纜線
3	CD/DVD 光碟機纜線
4	IDE2 連接器

6. 如果您要安裝本身具有控制卡的磁碟機，請將該控制卡安裝到插卡插槽中。
7. 檢查所有纜線的连接狀況，並捲好纜線，以免妨礙風扇和散熱通風孔的空氣流通。
8. 如果 CD/DVD 光碟機凹槽先前為空置，請[卸下前面板插件](#)。
9. [合上機箱蓋](#)。
10. [連接電腦腳架](#) (可選)。

注意事項：若要連接網路纜線，請先將網路纜線插入牆上的網路插孔，然後再將其插入電腦。

11. 將電腦和裝置連接至電源插座，然後將它們開啟。

請參閱磁碟機隨附的說明文件，以獲得有關安裝磁碟機作業所需軟體的說明。

12. 將 **Drives Secondary (磁碟機：次磁碟機)** 下的相應 **Drive (磁碟機)** 選項 (0 或 1) 設定為 **Auto (自動)**，以更新組態資訊。請參閱「[磁碟機組態](#)」，以獲得更多資訊。

在您打開並合上機箱蓋之後，外殼侵入偵測器 (如果已啟用) 會使電腦在下次啟動時顯示以下訊息：

ALERT! Cover was previously removed. (警報！機箱蓋先前曾被打開。)

13. 透過將 **Chassis Intrusion (外殼侵入)** 變更為 **Enabled (已啟用)** 或 **Enabled-Silent (靜態開啟)**，以 [重設外殼侵入偵測器](#)。

註：如果其他人指定了設定密碼，請與您的網路管理員聯絡，以獲得有關重設外殼侵入偵測器的資訊。

14. 執行 [Dell 診斷程式](#) 以確認電腦運作正常。


[回到目錄頁](#)


[回到目錄頁](#)

PCI 卡和序列埠配接器

Dell™ OptiPlex™ GX60 系統使用者指南


- [PCI 卡](#)
- [序列埠配接器](#)

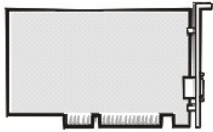
 **警告：**在您開始執行本章節的任何程序之前，請留意[安全指示](#)。

 **警告：**為防止觸電，在打開機箱蓋之前，請務必從電源插座中拔下電腦電源線。

您的 Dell™ 電腦提供的插槽至多可安裝兩個 32 位元、33 MHz 的 PCI 卡，或者一個 PCI 卡和一個序列埠配接器。

PCI 卡

 **註：**您的 Dell 電腦僅使用 PCI 插槽。它不支援 ISA 卡。

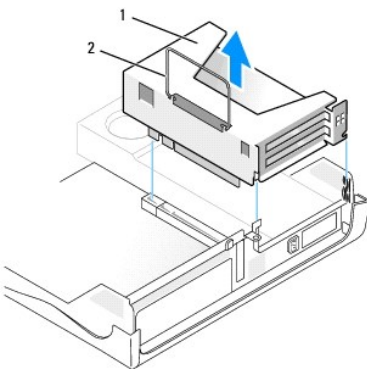


如果您要安裝或更換插卡，請執行下一節中的程序。如果您要卸下而不更換插卡，請跳至「[卸下 PCI 卡](#)」。

1. 如果您要更換插卡，請從作業系統中移除插卡的目前驅動程式。
2. 執行「[開始之前](#)」中的程序。

安裝 PCI 卡

1. 卸下插卡固定框架：
 - a. 檢查穿過背面板開口連接到插卡的所有纜線。從電腦上卸下固定框架後，有些纜線會因長度不夠而無法連接到固定框架，請拔下這些纜線。
 - b. 輕輕握住手柄並向上提起插卡固定框架，然後將其從電腦中取出。



1	插卡固定框架
2	手柄

2. 如果您要安裝新的插卡，請卸下填塞托架以騰出空置的插槽開口。

如果您要更換已經安裝在電腦中的插卡，請卸下該插卡。如有必要，請拔下與插卡連接的所有纜線。握住插卡的上角，將其從連接器中輕輕拔出。

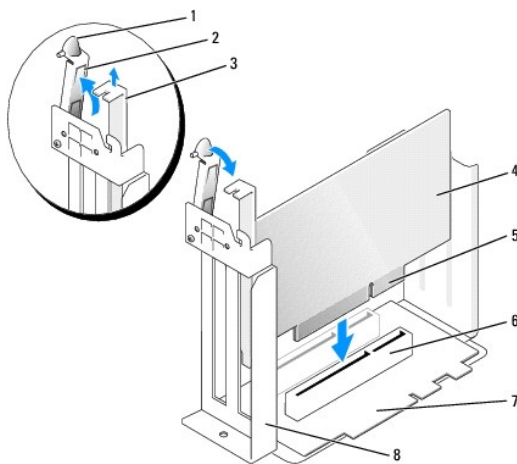
3. 準備好要安裝的插卡。

請參閱插卡隨附的說明文件，以獲得有關組態插卡、完成內部連線或為電腦自訂插卡的資訊。

⚠ 警告：某些網路配接器連接至網路後，會自動啟動電腦。為防止觸電，在安裝任何插卡之前，請務必從電源插座中拔下電腦的電源線。

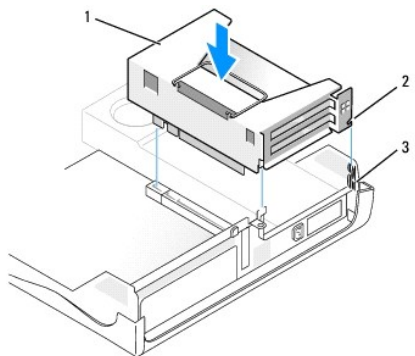
4. 將插卡插入插卡連接器。

如果插卡為全長插卡，在將插卡朝著主機板上的相應連接器向下放時，請將插卡的末端插入插卡的有軌托架內。將插卡穩固地插入提昇板上的插卡連接器。



1	拉桿	5	插卡邊緣連接器
2	固定臂	6	插卡連接器
3	填塞托架	7	提昇板
4	插卡	8	插卡固定框架

5. 放下固定臂並將其按壓到位，使插卡固定在電腦中。
6. 裝回插卡固定框架：
 - a. 將插卡固定框架側邊的彈片與電腦側邊的插槽對齊，然後將插卡固定框架向下滑入到位。
 - b. 請確定提昇板完全卡入主機板上的連接器。




1	插卡固定框架
2	彈片 (2)
3	插槽 (2)

- 重新連接您在前一程序的**步驟 1**中拔下的所有纜線。
- 連接所有應與該插卡連接的纜線。

若要獲得有關插卡纜線連接的資訊，請參閱插卡的說明文件。

 **注意事項：**請勿將插卡的纜線纏繞在插卡上或插卡後。將纜線纏繞在插卡上會使機箱蓋無法蓋好，或導致設備損壞。

- 合上機箱蓋。
- [連接重組腳架](#) (可選)。

 **注意事項：**若要連接網路纜線，請先將網路纜線插入牆上的網路插孔，然後再將其插入電腦。

- 將電腦和裝置連接至電源插座，然後將它們開啟。

在您打開並合上機箱蓋之後，外殼侵入偵測器 (如果已啟用) 會使電腦在下次啟動時顯示以下訊息：

ALERT! Cover was previously removed. (警報! 機箱蓋先前曾被打開。)

- 透過將 **Chassis Intrusion (外殼侵入)** 變更為 **Enabled (已啟用)** 或 **Enabled-Silent (靜態開啟)**，以 [重設外殼侵入偵測器](#)。

 **註：**如果其他人指定了設定密碼，請與您的網路管理員聯絡，以獲得有關重設外殼侵入偵測器的資訊。

- 如果您已安裝音效卡，請：
 - [進入系統設定程式](#)，選取 **Integrated Devices (積體裝置)**，然後將 **Sound (音效)** 的設定變更為 **Off (關閉)**。
 - 將外接式音效裝置連接至音效卡的連接器。請勿將外接式音效裝置連接至 [背面板](#) 上的麥克風、喇叭/耳機或訊號線來源連接器。
- 如果您已安裝附加的網路配接器，請：
 - [進入系統設定程式](#)，選取 **Integrated Devices (積體裝置)**，然後將 **Network Interface Card (網路介面卡)** 的設定變更為 **Off (關閉)**。
 - 將網路纜線連接至附加網路配接器的連接器。請勿將網路纜線連接至 [背面板](#) 上的內建連接器。
- 依插卡說明文件所述，安裝插卡需要的所有驅動程式。

卸下 PCI 卡

- 執行「[開始之前](#)」中的程序。
- 卸下插卡固定框架 (請參閱前一程序中的**步驟 1**)。
- 按固定臂上的拉桿，提起固定臂。
- 如有必要，請拔下與插卡連接的所有纜線。
- 握住插卡的頂端邊角，將其從連接器中輕輕取出。
- 如果您要永久性地卸下插卡，請在空置的插卡插槽開口安裝一個填塞托架。

如果您需要填塞托架，請與 [Dell 公司聯絡](#)。

 **註：**您必須在空置的插卡插槽開口安裝填塞托架，以維持 FCC 對該電腦的認證。此外，該托架亦可避免灰塵進入您的電腦。

- 放下固定臂並按壓它，直至其卡入到位。

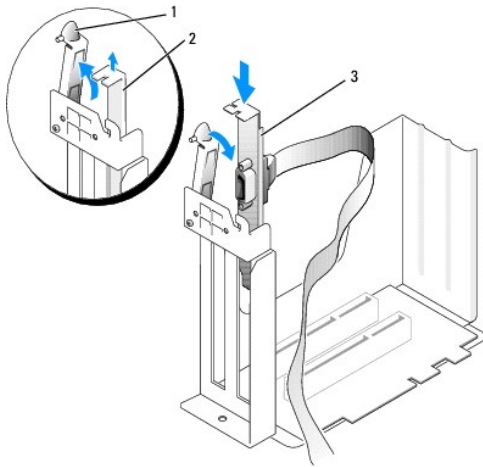
序列埠配接器

⚠ 警告：在您開始執行本章節的任何程序之前，請留意[安全指示](#)。

⚠ 警告：為防止觸電，在打開機箱蓋之前，請務必從電源插座中拔下電腦電源線。

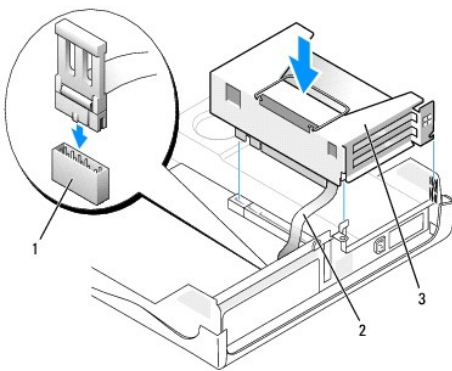
安裝序列埠配接器

1. 執行「[開始之前](#)」中的程序。
2. 卸下插卡固定框架 (請參閱前一程序中的[步驟 1](#))。
3. 按固定臂上的拉桿，提起固定臂。
4. 卸下填塞托架。
5. 將配接器托架向下滑動至插卡插槽開口處，然後放下固定臂，固定好配接器托架。



1	固定臂
2	填塞托架
3	插卡托架

6. 將序列卡纜線置於插卡固定框架下方，並將纜線連接至主機板上的連接器 (標有 SER2)。



1	序列卡主機板連接器 (SER2)
2	序列配接器纜線
3	插卡固定框架


➡ 注意事項：若要連接網路纜線，請先將網路纜線插入牆上的網路插孔，然後再將其插入電腦。

7. 合上機箱蓋，將電腦和裝置重新連接至電源插座，然後將它們開啟。


在您打開並合上機箱蓋之後，外殼侵入偵測器 (如果已啟用) 會使電腦在下次啟動時顯示以下訊息：


ALERT! Cover was previously removed. (警報! 機箱蓋先前曾被打開。)

8. 透過將 **Chassis Intrusion (外殼侵入)** 變更為 **Enabled (已啟用)** 或 **Enabled-Silent (靜態開啟)**，以 [重設外殼侵入偵測器](#)。

 **注意事項：**如果其他人指定了設定密碼，請與您的網路管理員聯絡，以獲得有關重設外殼侵入偵測器的資訊。

卸下序列埠配接器

 **警告：**在您開始執行本章節的任何程序之前，請留意[安全指示](#)。


 **警告：**為防止觸電，在打開機箱蓋之前，請務必從電源插座中拔下電腦電源線。

1. 執行「[開始之前](#)」中的程序。
2. 從主機板上的連接器中拔下序列埠配接器纜線。
3. 卸下插卡固定框架 (請參閱前一程序中的[步驟 1](#))。
4. 按固定臂上的拉桿，提起固定臂。
5. 提起並卸下插卡托架。
6. 如果您要永久性地卸下插卡，請在空置的插卡插槽開口安裝一個填塞托架。

如果您需要填塞托架，請與 [Dell 公司聯絡](#)。

 **註：**您必須在空置的插卡插槽開口安裝填塞托架，以維持 FCC 對該電腦的認證。此外，該托架亦可避免灰塵進入您的電腦。

7. 放下固定臂並按壓它，直至其卡入到位。


 **注意事項：**若要連接網路纜線，請先將網路纜線插入牆上的網路插孔，然後再將其插入電腦。

8. 合上機箱蓋，將電腦和裝置重新連接至電源插座，然後將它們開啟。

在您打開並合上機箱蓋之後，外殼侵入偵測器 (如果已啟用) 會使電腦在下次啟動時顯示以下訊息：

ALERT! Cover was previously removed. (警報! 機箱蓋先前曾被打開。)

9. 透過將 **Chassis Intrusion (外殼侵入)** 變更為 **Enabled (已啟用)** 或 **Enabled-Silent (靜態開啟)**，以 [重設外殼侵入偵測器](#)。

 **註：**如果其他人指定了設定密碼，請與您的網路管理員聯絡，以獲得有關重設外殼侵入偵測器的資訊。

[回到目錄頁](#)

[回到目錄頁](#)

新增和卸下零件

Dell™ OptiPlex™ GX60 系統使用者指南

- [開始之前](#)
- [打開機箱蓋](#)
- [電池](#)
- [外殼侵入切換開關](#)
- [控制台](#)
- [磁碟機](#)
- [I/O 面板](#)
- [記憶體](#)
- [PCI 卡和序列埠配接器](#)
- [電源供應器](#)
- [處理器](#)
- [主機板](#)
- [電話應用程式設計介面 \(TAPI\)](#)
- [合上機箱蓋](#)

打開機箱蓋

警告：在您開始執行本章節的任何程序之前，請留意[安全指示](#)。

警告：為防止觸電，在打開機箱蓋之前，請務必從電源插座中拔下電腦電源線。

1. 使用作業系統選單，按正常順序關閉電腦。

注意事項：若要拔下網路纜線，請先將網路纜線從電腦上拔下，然後再將其從牆上的網路插孔中拔下。

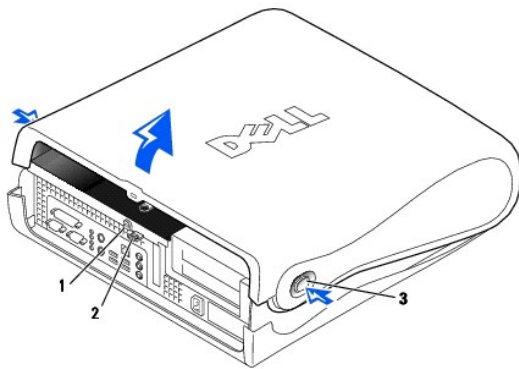
2. 關閉所有連接的裝置，然後從電源插座上拔下電源線。
3. 從牆上的插座中拔下電腦的電源線，然後按下電源按鈕以導去主機板上的剩餘電量。
4. 如果電腦連接有腳架，請[卸下電腦腳架](#)。
5. 如果您在背面板的掛鎖扣環上加裝了掛鎖，請取下該鎖。

注意事項：確定桌面至少還有 30 cm (1 ft) 的空間以支撐打開的機箱蓋。

6. 找出圖解中所示的兩個釋放按鈕，然後按住這兩個釋放按鈕，同時提起機箱蓋。

注意事項：慢慢地打開機箱蓋，確保沒有損壞任何纜線。

7. 提起機箱蓋後部，將它朝電腦正面掀起。



1	安全纜線孔
2	掛鎖扣環
3	兩個釋放按鈕 (每側一個)

[回到目錄頁](#)

[回到目錄頁](#)

處理器

Dell™ OptiPlex™ GX60 系統使用者指南

⚠ 警告：在您開始執行本章節的任何程序之前，請留意[安全指示](#)。

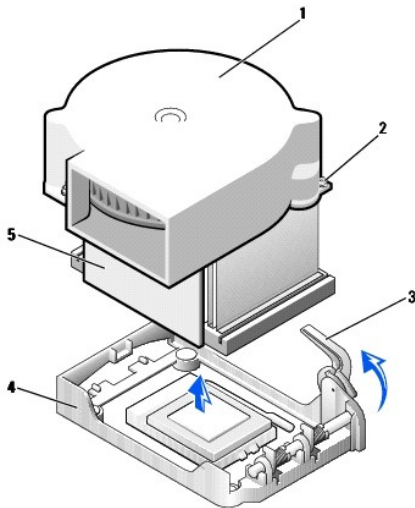
⚠ 警告：為防止觸電，在打開機箱蓋之前，請務必從電源插座中拔下電腦電源線。

1. 執行「[開始之前](#)」中的程序。
2. 從主機板上的 [FAN 連接器](#) 中拔下散熱風扇的電源線。
3. 從主機板上的 [12VPOWER 連接器](#) 中拔下 12 伏特電源線。

➡ 注意事項：卸下散熱器之前，請輕輕搖動散熱器，在將其從主機板上提起時，請輕微扭轉一下。

4. 卸下散熱器/風扇組件：
 - a. 散熱器連接至風扇。請向下按壓固定機件的綠色拉桿，直至它與主機板平行。
 - b. 輕輕搖動並稍稍扭轉散熱器，然後將其從處理器中提起。

➡ 注意事項：放置散熱器時，請使熱脂面朝上。



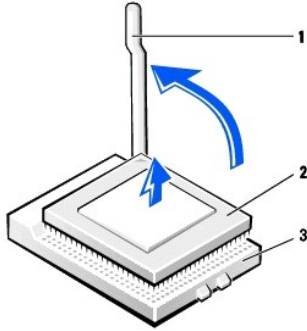
1	風扇	4	固定基座
2	螺絲 (2)	5	散熱器
3	拉桿		

5. 從處理器中提出散熱器/風扇組件。
6. 擰下風扇上的兩個螺絲，以將其從散熱器中取出。

➡ 注意事項：請勿丟棄風扇。您可能重新使用它。如果您要安裝由 Dell 提供的處理器升級套件，請丟棄原來的散熱器。如果您安裝的處理器升級套件不是由 Dell 提供的，請在安裝新的處理器時，仍使用原來的散熱器。

➡ 注意事項：在卸下處理器時，請小心不要折彎任何插腳。折彎插腳可能會導致處理器永久性損壞。

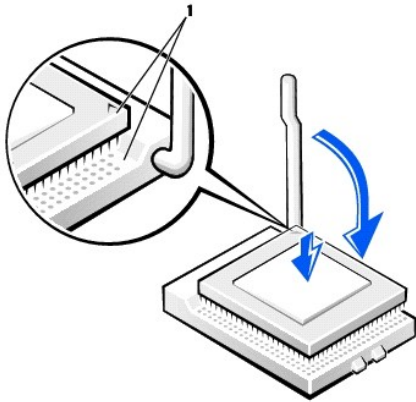
7. 徑直向上提起釋放拉桿直至處理器鬆開，然後從插槽中卸下處理器。



1	釋放拉桿
2	處理器
3	插槽

- ➡ **注意事項：**請觸摸電腦背面未上漆的金屬表面，以確保接地並導去您身上的靜電。
 - ➡ **注意事項：**在打開處理器的包裝時，請小心不要折彎任何插腳。折彎插腳可能會導致處理器永久性損壞。
8. 打開新處理器的包裝。

如果處理器上有彎曲的插腳，請與 [Dell 公司聯絡](#)，以尋求有關獲得技術援助的指示。



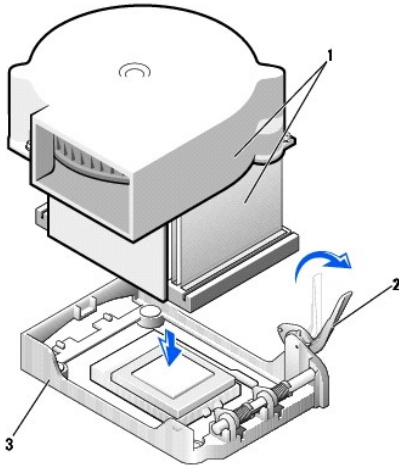
1	處理器的插腳 1 邊角與插槽的插腳 1 邊角已對齊
---	---------------------------

- ➡ **注意事項：**您必須將處理器正確地插入插槽，以免在開啟電腦時永久性損壞處理器和電腦。
9. 如果插槽上的釋放拉桿沒有完全扳直，請將它扳直。
10. 將處理器的插腳 1 邊角和插槽的插腳 1 邊角對齊。
- ➡ **注意事項：**將處理器放入插槽時，請確定所有的插腳都插入插槽中相應的插孔內。請小心不要折彎插腳。
11. 將處理器輕輕放入插槽，確保所有的插腳均已插入正確的插孔。請勿強行插入，如果處理器未對齊，強行插入會折彎插腳。在您正確地放置處理器之後，只需輕壓即可使其就位。
12. 在處理器完全插入插槽後，請將釋放拉桿向著插槽扳回，直至其卡入到位以將處理器固定。
- ➡ **注意事項：**請觸摸電腦背面未上漆的金屬表面，以確保接地並導去您身上的靜電。

- ➡ **注意事項：**如果您不安裝 Dell 提供的處理器升級套件，請在更換處理器時，重新使用原來的風扇/散熱器組件。

如果您要安裝由 Dell 提供的處理器替換套件，請用運送替換套件的同一包裝將處理器退回給 Dell。

- 重新安裝將風扇連接至散熱器的兩個螺絲。
- 將散熱器/風扇組件朝著處理器向下放，使散熱器嵌入固定基座。
- 提起固定拉桿並按壓它，直至將散熱器固定住。您會感到拉桿在成 90 度角時停住。繼續按壓拉桿 30 度角，確定拉桿位於鎖定位置。



1	散熱器/風扇組件
2	拉桿
3	固定基座

- 將風扇纜線插入主機板上的 FAN 連接器中。
- 將 12 伏特電源線插入主機板上的 12VPOWER 連接器中。
- 合上機箱蓋。
- [連接電網副架](#) (可選)。

- ➡ **注意事項：**若要連接網路纜線，請先將網路纜線插入牆上的網路插孔，然後再將其插入電腦。

- 將電腦和裝置連接至電源插座，然後將它們開啟。

在您打開並合上機箱蓋之後，外殼侵入偵測器 (如果已啟用) 會使電腦在下次啟動時顯示以下訊息：

ALERT! Cover was previously removed. (警報! 機箱蓋先前曾被打開。)

- 透過將 **Chassis Intrusion (外殼侵入)** 選項變更為 **Enabled (已啟用)** 或 **Enabled-Silent (靜態開啟)**，以 [重設外殼侵入偵測器](#)。

📌 **註：**如果其他人指定了設定密碼，請與您的網路管理員聯絡，以獲得有關重設外殼侵入偵測器的資訊。

[回到目錄頁](#)

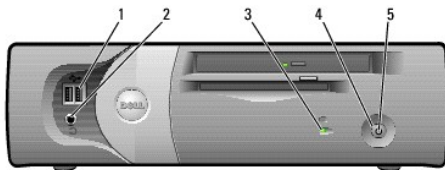
[回到目錄頁](#)

關於您的電腦

Dell™ OptiPlex™ GX60 系統使用者指南

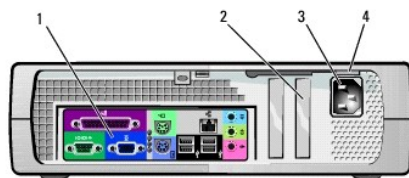
- [前視圖](#)
- [後視圖](#)
- [主機內部](#)
- [連接與卸下電腦腳架](#)

前視圖

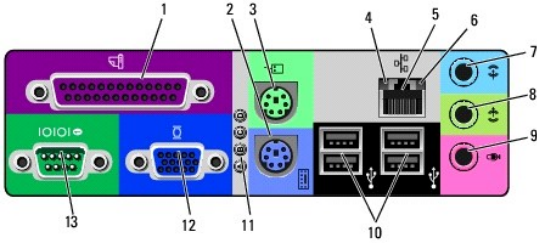


1	USB 連接器	將 USB 裝置 (如滑鼠、鍵盤、印表機、搖桿和電腦喇叭) 連接至任何一個 USB 連接器。
2	耳機連接器	用於連接耳機。
3	硬碟機存取指示燈	當電腦從硬碟機中讀取資料或將資料寫入硬碟機時，硬碟機存取指示燈會亮起。當 CD 播放機之類的裝置作業時，該指示燈可能也會亮起。
4	電源按鈕	按下此按鈕可以開啟電腦。 ➡ 注意事項： 為避免遺失資料，請勿使用電源按鈕來關閉電腦，而應當執行 Microsoft® Windows® 關機程序。 註： 如果作業系統已啟用 ACPI，當您按下電源按鈕時，電腦將執行作業系統關機程序。
5	電源指示燈	電源指示燈透過亮起和閃爍或保持穩定顏色來表示不同的狀態： 1 未亮起 — 電腦處於關閉狀態 (S4、S5 或關機)。 1 綠色穩定 — 電腦處於正常的作業狀態。 1 綠色閃爍 — 電腦處於省電狀態 (S1 或 S3)。 若要結束省電狀態，請按電源按鈕，或者單按或移動滑鼠。 請參閱「 診斷指示燈 」，以獲得有助於排除電腦故障的指示燈代碼說明。

後視圖



1	背面板連接器	用於連接電腦的連接器。
2	插卡插槽	用於半高 PCI 卡或第二個序列埠插卡的插槽。
3	電源連接器	用於連接電源線。
4	電壓選擇開關 (並非所有電腦都配備)	請參閱 安全指示 ，以獲得更多資訊。



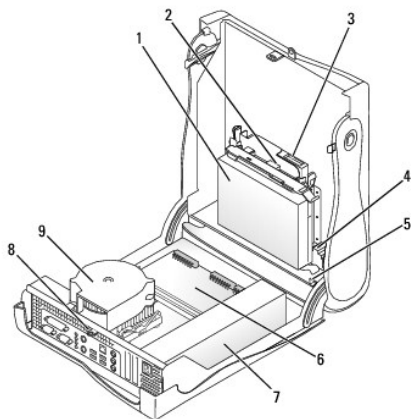
1	並列連接器	用於將並列裝置 (如印表機) 連接至並列連接器。如果是 USB 印表機，請將其插入 USB 連接器。 註： 如果電腦偵測到某個已安裝的插卡包含組態為同一位址的並列連接器，則內建的並列連接器會自動停用。若要獲得更多資訊，請參閱「 系統設定程式選項 」。
2	鍵盤連接器	如果您使用標準鍵盤，請將其插入此紫色鍵盤連接器。如果是 USB 鍵盤，請將其插入 USB 連接器。
3	滑鼠連接器	將標準滑鼠插入此綠色滑鼠連接器。將滑鼠連接至電腦之前，請關閉電腦和所有連接的裝置。如果您使用 USB 滑鼠，請將其插入 USB 連接器。 如果您的電腦執行 Windows 2000 或 Windows XP，Dell 已在硬碟機上安裝必要的滑鼠驅動程式。
4	連結完整性指示燈	<ul style="list-style-type: none"> 1 綠色 — 10 Mbps 網路和電腦之間的連接狀態良好。 1 橘黃色 — 100 Mbps 網路和電腦之間的連接狀態良好。 1 熄滅 — 電腦未偵測到網路實體連線。
5	網路配接器	將 UTP 纜線的一端連接至牆上的 RJ45 插座或 UTP 集中器或集線器的 RJ45 連接埠，然後將 UTP 纜線的另一端壓入網路配接器的連接器，直至纜線穩固地卡入到位。 Dell 建議客戶網路使用 Category 5 纜線和連接器。
6	網路活動指示燈	當電腦傳送或接收網路資料時，此黃色指示燈會閃爍。如果網路資訊流量較大，該指示燈可能會呈現持續「亮起」的狀態。
7	訊號線來源連接器	此藍色的訊號線來源連接器 (在具有內建音效的電腦中配備) 用於連接錄音/播放裝置，如卡帶播放機、CD 播放機或 VCR。 在配有音效卡的電腦上，訊號線來源連接器位於該插卡上。
8	訊號線輸出連接器	此綠色的訊號線輸出連接器 (在具有內建音效的電腦上配備) 用於連接耳機和大多數具有內建放大器的喇叭。 在配有音效卡的電腦上，訊號線來源連接器位於該插卡上。
9	麥克風連接器	此粉紅色的麥克風連接器 (在具有內建音效的電腦中配備) 用於連接個人電腦麥克風，可以將語音或音樂輸入到音效或電話程式中。 在配有音效卡的電腦中，麥克風連接器位於該插卡上。
10	USB 連接器	將 USB 裝置 (如滑鼠、鍵盤、印表機、搖桿和電腦喇叭) 連接至任何一個 USB 連接器。
11	診斷指示燈	這些指示燈可以幫助您基於診斷故障碼排除電腦問題。若要獲得更多資訊，請參閱「 診斷指示燈 」。
12	影像連接器	此藍色的連接器用於連接 VGA 相容顯示器的纜線。
13	序列連接器	用於將序列裝置 (如掌上型裝置) 連接至序列連接器。如果您已安裝第二個連接器插卡，則可以將第二個裝置連接至此連接器。 若要獲得更多資訊，請參閱「 系統設定程式選項 」。

主機內部

警告： 在您開始執行本章節的任何程序之前，請留意**安全指示**。

警告： 為避免觸電，在打開機箱蓋之前，請務必從電源插座中拔下電腦電源線。

注意事項： 打開機箱蓋時請務必小心，確定您未意外地斷開主機板上的纜線連接。



1 硬碟機	6 主機板
2 軟式磁碟機	7 電源供應器
3 CD/DVD 光碟機	8 掛鎖扣環
4 內建喇叭	9 散熱器與風扇組件
5 外殼侵入切換開關	

纜線顏色

硬碟機	藍色拉式彈片
軟式磁碟機	黑色拉式彈片
CD/DVD 光碟機	橘黃色拉式彈片

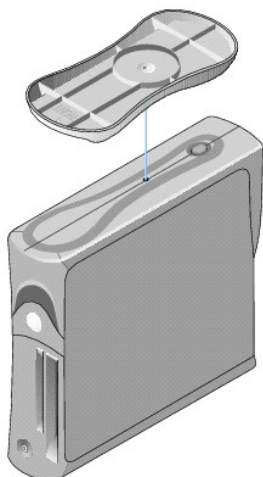
連接與卸下電腦腳架

此電腦在垂直位置或水平位置均可使用。



若要在垂直位置使用電腦，您必須連接電腦腳架：

1. 將電腦向右側翻轉，使磁碟機凹槽位於底部。
2. 將腳架固定在電腦的左側：
 - a. 如以下圖解所示放置腳架：將腳架的大圓孔與機箱蓋側邊的固定鈕對齊，並使腳架的緊固螺絲與機箱蓋的螺絲孔對齊。
 - b. 腳架定位後，請將指旋螺絲旋緊。
3. 翻轉電腦，使腳架位於底部而磁碟機位於頂部。



若要卸下電腦腳架，請：

1. 翻轉電腦，使腳架位於頂部。
2. 鬆開指旋螺絲並拿開腳架。
3. 將電腦水平放置。

[回到目錄頁](#)

[回到目錄頁](#)

小型電腦

Dell™ OptiPlex™ GX60 系統使用者指南

[回到目錄頁](#)

[回到目錄頁](#)

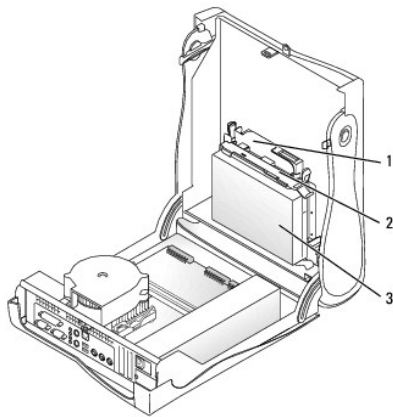
磁碟機

Dell™ OptiPlex™ GX60 系統使用者指南

- [一般安裝規範](#)
- [硬碟機](#)
- [前面板插件](#)
- [軟式磁碟機](#)
- [CD/DVD 光碟機](#)

您的電腦支援：

- 1 一個硬碟機
- 1 一個軟式磁碟機或可選 Zip 磁碟機
- 1 一個可選 CD 光碟機或 DVD 光碟機



1	CD/DVD 光碟機
2	軟式磁碟機
3	硬碟機

一般安裝規範

請將硬碟機連接至標有「IDE1」的連接器，將 CD/DVD 光碟機連接至標有「IDE2」的連接器。

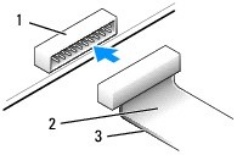
IDE 磁碟機尋址

如果您將兩個 IDE 裝置同時連接至單一 IDE 介面纜線，並將它們組態為 **cable select** (纜線選擇) 設定，則連接至介面纜線末端連接器上的裝置為主裝置或啟動裝置 (drive 0)；連接至介面纜線中間連接器上的裝置則是從屬裝置 (drive 1)。請參閱升級套件中的磁碟機說明文件，以獲得有關如何將裝置組態為 **cable select** (纜線選擇) 設定的資訊。

連接磁碟機纜線

安裝磁碟機時，請將兩條纜線 — 一條直流電源線和一條資料纜線 — 連接至磁碟機的背面和主機板。某些磁碟機可能還具有音效連接器；音效纜線的一端將連接至磁碟機連接器，另一端將連接至主機板。

IDE 磁碟機連接器

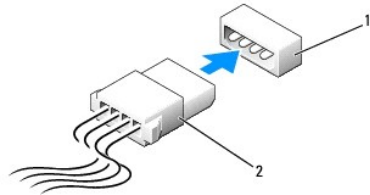


1	介面連接器
2	介面纜線
3	纜線上的帶色邊緣

大部份介面連接器具有鎖定式設計以保證接插正確；也就是說，若連接器上有一個槽口或缺少一根插腳，則另一個連接器上就會有恰好能與它接合的彈片或實心插孔。這種鎖定式連接器能確保纜線上的插腳 1 (在纜線一側以帶色邊緣表示) 插入連接器的插腳 1。主機板或插卡連接器上的插腳 1 一端通常會以絲網電路印製法在主機板或插卡上直接印上「1」作為標識。

注意事項：在您連接介面纜線時，請僅將帶色邊緣連至連接器的插腳 1。反接纜線將使磁碟機無法正常作業，而且可能會損壞控制器或磁碟機，或同時損壞兩者。

電源線連接器



1	電源輸入連接器
2	電源線

連接與拔下磁碟機纜線

拔下 IDE 磁碟機資料纜線時，請握住帶色拉式彈片並拉起，直至連接器分開。

硬碟機

警告：在您開始執行本章節的任何程序之前，請留意[安全指示](#)。

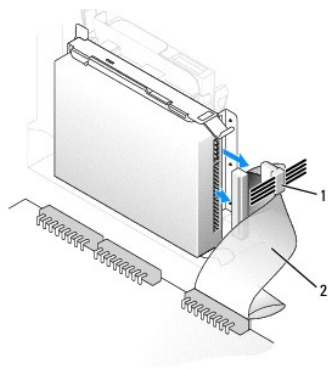
警告：為防止觸電，在打開機箱蓋之前，請務必從電源插座中拔下電腦電源線。

注意事項：為避免損壞硬碟機，請勿將其放置在堅硬的表面上。而應該把它放置在有足夠彈性的表面上 (如泡沫墊)。

1. 如果您要更換硬碟機，而硬碟機內有您要保留的資料，請務必在執行以下程序之前備份檔案。
2. 查閱硬碟機的說明文件，以確認該硬碟機已組態為適用於您的電腦。
3. 執行「[開始之前](#)」中的程序。

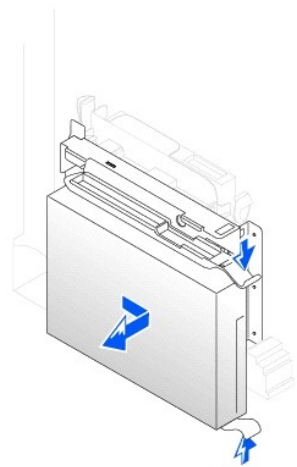
卸下硬碟機

1. 拔下硬碟機的電源線和硬碟機纜線。



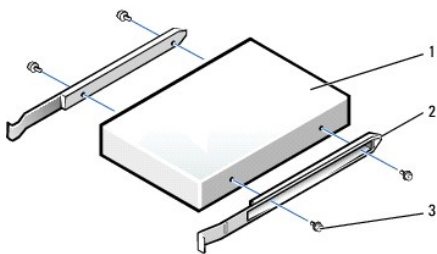
1	電源線
2	硬碟機纜線

2. 向內按壓硬碟機兩側的彈片，朝 IO 面板的方向滑動硬碟機，然後從電腦中卸下硬碟機。



安裝硬碟機

1. 打開替換硬碟機的包裝，並準備進行安裝。
2. 如果替換硬碟機沒有隨附托架滑軌，請擰下舊硬碟機上固定每個滑軌的兩個螺絲，以卸下滑軌。若要將托架滑軌連接至新的硬碟機，請先對齊硬碟機的螺絲孔與托架滑軌的螺絲孔，然後插入並旋緊所有的四個螺絲（每個滑軌有兩個螺絲）。

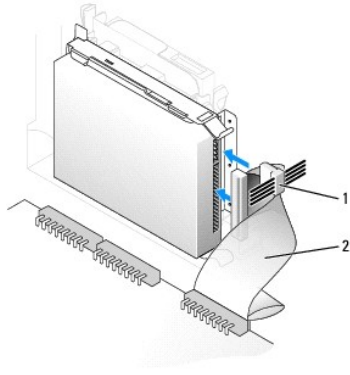


1	硬碟機
2	托架滑軌 (2)
3	螺絲 (4)

3. 將硬碟機裝入電腦時，請將硬碟機輕輕滑入到位，直至聽到其穩固卡入到位的卡嗒聲。

➡ **注意事項：**請將纜線上的帶色邊緣對準磁碟機上的插腳 1 (插腳 1 標誌為「1」)。

4. 將電源線和硬碟機纜線連接至磁碟機。



1	電源線
2	硬碟機纜線

5. 檢查所有的連接器，確定連線正確且穩固就位。
6. [合上機箱蓋](#)。
7. [連接網路網架](#) (可選)。

➡ **注意事項：**若要連接網路纜線，請先將網路纜線插入牆上的網路插孔，然後再將其插入電腦。

8. 將電腦和裝置連接至電源插座，然後將它們開啟。

請參閱磁碟機隨附的說明文件，以獲得有關安裝磁碟機作業所需軟體的說明。

9. 如果您剛安裝的磁碟機為主磁碟機，請將開機磁片插入 A 磁碟機。
10. 開啟電腦電源。
11. [進入系統設定程式](#)，更新相應的 **Primary Drive (主磁碟機)** 選項 (0 或 1)。
12. 結束系統設定程式，並重新啟動電腦。
13. 在進行下一步驟之前，請先為磁碟機分區並製作格式。

若要獲得有關說明，請參閱作業系統隨附的說明文件。

14. 執行 [Dell 診斷程式](#) 來測試硬碟機。
15. 如果您剛安裝的硬碟機為主磁碟機，請將作業系統安裝在該硬碟機上。

若要獲得有關說明，請參閱作業系統隨附的說明文件。

在您打開並合上機箱蓋之後，外殼侵入偵測器 (如果已啟用) 會使電腦在下次啟動時顯示以下訊息：

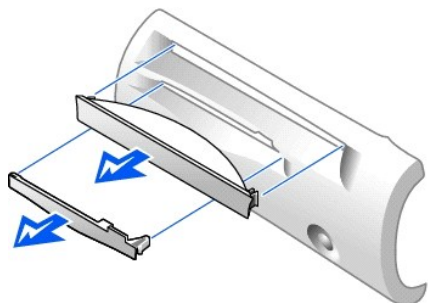
ALERT! Cover was previously removed. (警報! 機箱蓋先前曾被打開。)

16. 透過將 **Chassis Intrusion (外殼侵入)** 變更為 **Enabled (已啟用)** 或 **Enabled-Silent (靜態開啟)**，以 [重設外殼侵入偵測器](#)。

🔒 **註：**如果其他人指定了設定密碼，請與您的網路管理員聯絡，以獲得有關重設外殼侵入偵測器的資訊。

前面板插件

如果您要安裝新的軟式磁碟機或 CD/DVD 光碟機，而不是更換磁碟機，請卸下前面板插件。



軟式磁碟機

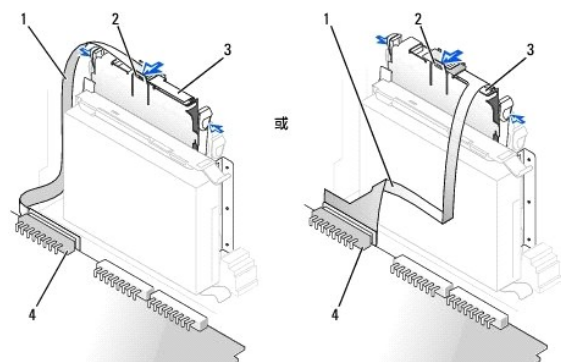
警告：在您開始執行本章節的任何程序之前，請留意[安全指示](#)。

警告：為防止觸電，在打開機箱蓋之前，請務必從電源插座中拔下電腦電源線。

1. 執行「[開始之前](#)」中的程序。
2. 如果您要安裝新的軟式磁碟機，而不是更換磁碟機，請[卸下前面板插件](#)。

卸下軟式磁碟機

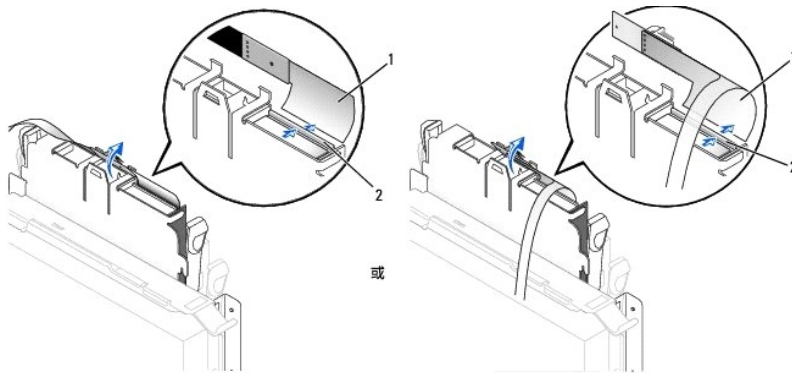
1. 從主機板連接器 (DSKT) 中拔下軟式磁碟機纜線。
2. 從內插板上拔下電源線。
3. 從 CD/DVD 光碟機上拔下 [CD/DVD 光碟機纜線](#) 和電源線。
4. 按壓磁碟機兩側的綠色彈片並向上提起磁碟機，以卸下或提起磁碟機。
5. 從軟式磁碟機上拔下軟式磁碟機纜線：
 - a. 按下彈片並旋轉內插板，將內插板從軟式磁碟機中卸下。



1	軟式磁碟機纜線
2	彈片
3	內插板

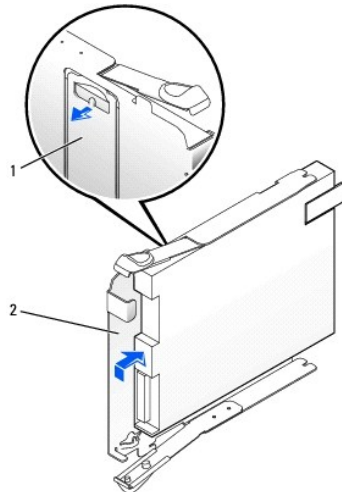
4 | 主機板軟式磁碟機連接器 (DSKT)

- b. 若要從連接器中拔下軟式磁碟機纜線，請滑動拉桿直至其完全伸直，然後提出纜線。



- | | |
|---|---------|
| 1 | 軟式磁碟機纜線 |
| 2 | 拉桿 |

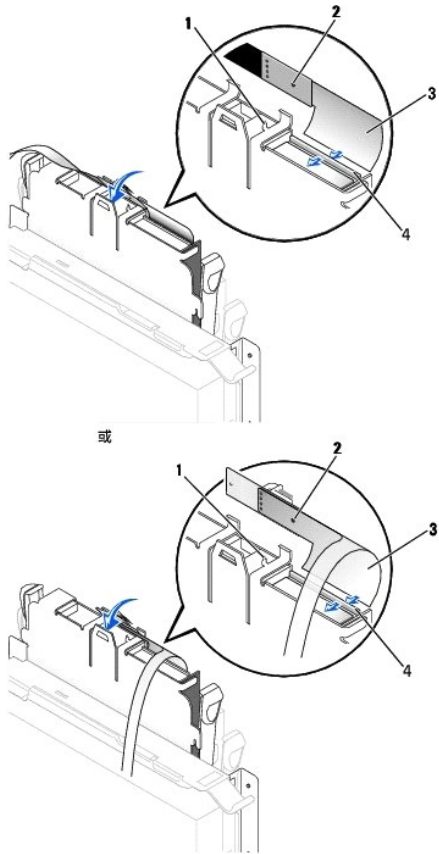
6. 拉出滑板彈片並向上推軟式磁碟機，將磁碟機滑出滑板，以從滑板中卸下軟式磁碟機。



- | | |
|---|------|
| 1 | 滑板彈片 |
| 2 | 滑板 |

安裝軟式磁碟機

1. 將替換磁碟機卡入滑板，並確保其固定在滑板中。
2. 將內插板連接至軟式磁碟機：
 - a. 將軟式磁碟機纜線滑入連接器。
 - b. 合上拉桿，以將纜線固定在連接器中。
 - c. 使內插板底部的孔與連接器上的槽口對齊，將內插板卡入磁碟機中。
3. 輕輕將磁碟機滑入電腦，直至彈片穩固地卡入到位。



1	連接器槽口
2	內插板對齊孔
3	軟式磁碟機纜線
4	拉桿

4. 將電源線連接到軟式磁碟機的內插板上。
5. 將 [CD/DVD 光碟機纜線](#) 和電源線連接至 CD/DVD 光碟機。
6. 將軟式磁碟機纜線連接至主機板的 DSKT 連接器。
7. 檢查所有纜線的連接狀況，並捲好纜線，以免妨礙風扇和散熱通風孔的空氣流通。
8. [合上機箱蓋](#) 並 [連接電腦腳架](#) (可選)。

注意事項：若要連接網路纜線，請先將網路纜線插入牆上的網路插孔，然後再將其插入電腦。

9. 將電腦和裝置重新連接至電源插座，然後將它們開啟。
10. [進入系統設定程式](#)，更新相應的 **Diskette Drive A (A 磁碟機)** 選項，以反映新軟式磁碟機的大小和容量。

請參閱磁碟機隨附的說明文件，以獲得有關安裝磁碟機作業所需軟體的說明。

在您打開並合上機箱蓋之後，外殼侵入偵測器 (如果已啟用) 會使電腦在下次啟動時顯示以下訊息：


ALERT! Cover was previously removed. (警報！機箱蓋先前曾被打開。)

11. 透過將 **Chassis Intrusion (外殼侵入)** 變更為 **Enabled (已啟用)** 或 **Enabled-Silent (靜態開啟)**，以 [重設外殼侵入偵測器](#)。

註：如果其他人指定了設定密碼，請與您的網路管理員聯絡，以獲得有關重設外殼侵入偵測器的資訊。

12. 執行 [Dell 診斷程式](#) 以確認電腦運作正常。

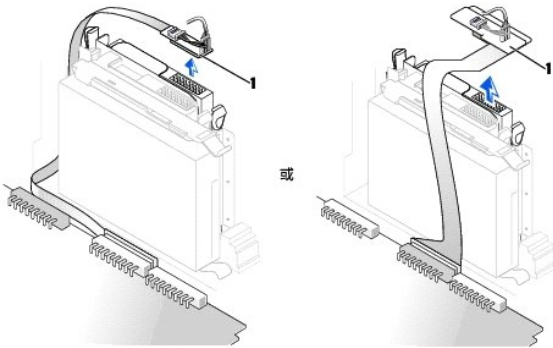
CD/DVD 光碟機

 **警告：**在您開始執行本章節的任何程序之前，請留意 [安全指示](#)。

 **警告：**為防止觸電，在打開機箱蓋之前，請務必從電源插座中拔下電腦電源線。

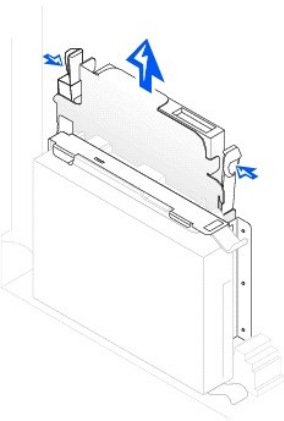
卸下 CD/DVD 光碟機

1. 執行「[開始之前](#)」中的程序。
2. 從內插板上拔下電源線和音效纜線。
3. 從光碟機中卸下內插板。



1 內插板

4. 向內按壓磁碟機側面的兩個彈片，向上滑動磁碟機，然後從磁碟機凹槽中取出磁碟機。

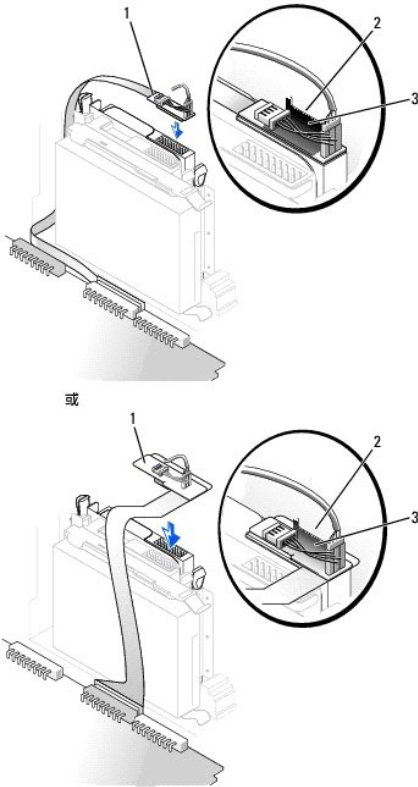


安裝 CD/DVD 光碟機

1. 執行「[開始之前](#)」中的程序。
2. 打開磁碟機的包裝並準備進行安裝。

請查閱磁碟機隨附的說明文件，以確認該磁碟機已組態為適用於您的電腦。如果您要安裝 IDE 磁碟機，請將它組態為 **cable select** (纜線選擇) 設定。

- 輕輕將磁碟機滑入到位，直至彈片穩固地卡入到位。
- 將內插板連接至 CD 光碟機：
 - 請確保內插板彈片穩固地卡在機箱蓋內側的槽口下。
 - 將電源線和音效纜線連接至內插板。



1	內插板
2	機箱蓋內側的槽口
3	內插板彈片

如果您的電腦隨附 IDE CD 光碟機，請使用現有介面纜線上的備用連接器。或者，您也可以使用磁碟機套件中提供的 IDE 介面纜線。

- 如果您要安裝本身具有控制卡的磁碟機，請將該控制卡安裝到擴充槽中。
- 檢查所有纜線的連接狀況，並捲好纜線，以免妨礙風扇和散熱通風孔的空氣流通。
- 如果 CD/DVD 光碟機凹槽先前為空置，請卸下前面板插件 (請參閱「[前面板插件](#)」)。
- [合上機箱蓋](#)並[連接電腦腳架](#) (可選)。

➡ **注意事項：**若要連接網路纜線，請先將網路纜線插入牆上的網路插孔，然後再將其插入電腦。

- 將電腦和裝置連接至電源插座，然後將它們開啟。


請參閱磁碟機隨附的說明文件，以獲得有關安裝磁碟機作業所需軟體的說明。

- 將 **Drives: Secondary** (磁碟機：次磁碟機) 下相應的 **Drive** (磁碟機) 選項 (0 或 1) 設定為 **Auto** (自動)，以更新組態資訊。請參閱「[磁碟機組態](#)」，以獲得更多資訊。

在您打開並合上機箱蓋之後，外殼侵入偵測器 (如果已啟用) 會使電腦在下次啟動時顯示以下訊息：

ALERT! Cover was previously removed. (警報! 機箱蓋先前曾被打開。)

11. 透過將 **Chassis Intrusion (外殼侵入)** 變更為 **Enabled (已啟用)** 或 **Enabled-Silent (靜態開啟)**，以 [重設外殼侵入偵測器](#)。

 **註：**如果其他人指定了設定密碼，請與您的網路管理員聯絡，以獲得有關重設外殼侵入偵測器的資訊。

12. 執行 [Dell 診斷程式](#) 以確認電腦運作正常。
-

[回到目錄頁](#)

[回到目錄頁](#)

PCI 卡和序列埠配接器

Dell™ OptiPlex™ GX60 系統使用者指南

- [PCI 卡](#)
- [序列埠配接器](#)

⚠ 警示：在您開始執行本章節的任何程序之前，請留意[安全指示](#)。

⚠ 警示：為防止觸電，在打開機箱蓋之前，請務必從電源插座中拔下電腦電源線。

🔄 注意事項：為防止靜電損害電腦內部元件，在觸摸電腦的任何電子元件之前，請先導去您身上的靜電。您可以觸摸電腦底架未上漆的金屬表面，以導去身上的靜電。

您的 Dell™ 電腦提供一個擴充插槽，適用於安裝初型 32 位元、33 MHz 的 PCI 卡或序列埠配接器。

PCI 卡



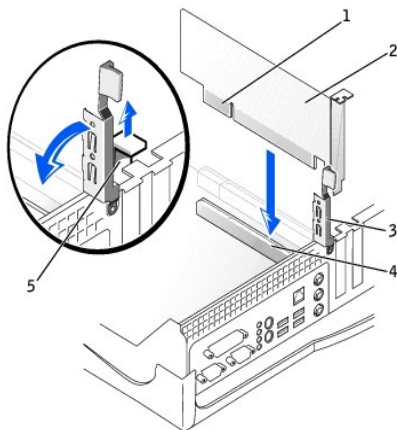
📌 註：您的 Dell 電腦僅使用 PCI 插槽。它不支援 ISA 卡。

如果您要安裝或更換 PCI 卡，請執行下一節中的程序。如果您要卸下而不更換 PCI 插卡，請跳到「[卸下 PCI 卡](#)」。

如果您要更換插卡，請從作業系統中移除該插卡目前的驅動程式。

安裝 PCI 卡

1. 執行「[開始之前](#)」中的程序。
2. 提起固定臂。



1	邊緣連接器	4	插卡連接器
2	插卡	5	填塞托架
3	固定臂		

3. 如果您要安裝新的插卡，請卸下填塞托架以騰出空置的插槽開口，然後繼續執行**步驟 5**。
4. 如果您要更換已經安裝在電腦中的插卡，請卸下該插卡 (請參閱「[卸下 PCI 卡](#)」)。

如有必要，請拔下插卡上連接的所有纜線。握住插卡的頂端邊角，將其從連接器中輕輕取出。

5. 準備好要安裝的插卡。

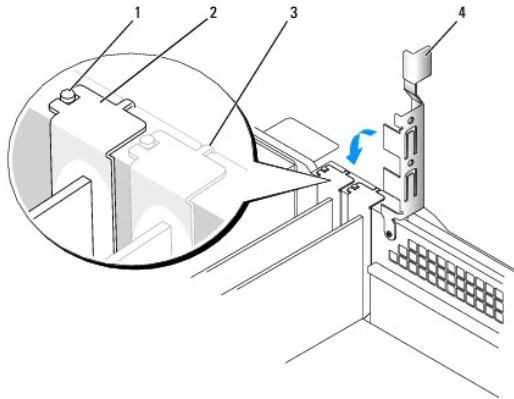
請參閱插卡隨附的說明文件，以獲得有關組態插卡、完成內部連線或為電腦自訂插卡的資訊。

⚠ 警告：某些網路配接器連接至網路後，會自動啟動電腦。為防止觸電，在安裝任何插卡之前，請務必從電源插座中拔下電腦的電源線。確認主機板上的待命電源指示燈已熄滅。若要找到此指示燈，請參閱「[主機板元件](#)」。

6. 將插卡插入連接器，並穩固地向下按壓。確定插卡完全插入插槽內。

如果插卡為全長插卡，在將插卡朝著主機板上的相應連接器向下放時，請將插卡的末端插入插卡的有軌托架內。將插卡穩固地插入主機板上的插卡連接器。

7. 在您放下固定臂之前，請確定：
 - 1 所有插卡和填塞托架的頂端均與定位板平齊。
 - 1 插卡或填塞托架頂端的槽口與定位導軌緊密配合。
8. 將固定臂按壓到位，使插卡固定在電腦中。



1	定位導軌
2	填塞托架
3	定位板
4	固定臂

⚠ 注意事項：請勿將插卡的纜線纏繞在插卡上或插卡後。將纜線纏繞在插卡上會使機箱蓋無法蓋好，或導致設備損壞。

9. 連接所有應與該插卡連接的纜線。

若要獲得有關插卡纜線連接的資訊，請參閱插卡的說明文件。


⚠ 注意事項：若要連接網路纜線，請先將網路纜線插入牆上的網路插孔，然後再將其插入電腦。

10. 合上機箱蓋，將電腦和裝置重新連接至電源插座，然後將它們開啟。

在您打開並合上機箱蓋之後，外殼侵入偵測器 (如果已啟用) 會使電腦在下次啟動時顯示以下訊息：

ALERT! Cover was previously removed. (警報! 機箱蓋先前曾被打開。)

11. 透過將 **Chassis Intrusion (外殼侵入)** 變更為 **Enabled (已啟用)** 或 **Enabled-Silent (靜態開啟)**，以 [重設外殼侵入偵測器](#)。

 **註：** 如果其他人指定了設定密碼，請與您的網路管理員聯絡，以獲得有關重設外殼侵入偵測器的資訊。

12. 如果您已安裝音效卡，請：
 - a. [進入系統設定程式](#)，選取 **Integrated Devices (積體裝置)**，然後將 **Sound (音效)** 的設定變更為 **Off (關閉)**。
 - b. 將外接式音效裝置連接至音效卡的連接器。請勿將外接式音效裝置連接至 I/O 面板上的麥克風、喇叭/耳機或訊號線來源連接器。
13. 如果您已安裝附加的網路配接器，請：
 - a. [進入系統設定程式](#)，選取 **Integrated Devices (積體裝置)**，然後將 **Network Interface Card (網路介面卡)** 的設定變更為 **Off (關閉)**。
 - b. 將網路纜線連接至附加網路配接器的連接器。請勿將網路纜線連接至 I/O 板上的內建連接器。
14. 依插卡說明文件所述，安裝插卡需要的所有驅動程式。


卸下 PCI 卡

 **警告：** 在您執行本程序之前，請留意[安全指示](#)。

1. 執行「[開始之前](#)」中的程序。
2. 按插卡固定臂上的拉桿，提起固定臂。
3. 如有必要，請拔下與插卡連接的所有纜線。
4. 握住插卡的頂端邊角，將其從連接器中輕輕取出。
5. 如果您要永久性地卸下插卡，請在空置的插卡插槽開口安裝一個填塞托架。

如果您需要填塞托架，請與 [Dell 公司聯絡](#)。

 **註：** 您必須在空置的插卡插槽開口安裝填塞托架，以維持 FCC 對該電腦的認證。此外，該托架亦可避免灰塵進入您的電腦。

6. 放下固定臂並按壓它，直至其卡入到位。
-  **注意事項：** 若要連接網路纜線，請先將網路纜線插入牆上的網路插孔，然後再將其插入電腦。
7. 合上機箱蓋，將電腦和裝置重新連接至電源插座，然後將它們開啟。

在您打開並合上機箱蓋之後，外殼侵入偵測器 (如果已啟用) 會使電腦在下次啟動時顯示以下訊息：

ALERT! Cover was previously removed. (警報! 機箱蓋先前曾被打開。)

8. 透過將 **Chassis Intrusion (外殼侵入)** 變更為 **Enabled (已啟用)** 或 **Enabled-Silent (靜態開啟)**，以 [重設外殼侵入偵測器](#)。

 **註：** 如果其他人指定了設定密碼，請與您的網路管理員聯絡，以獲得有關重設外殼侵入偵測器的資訊。

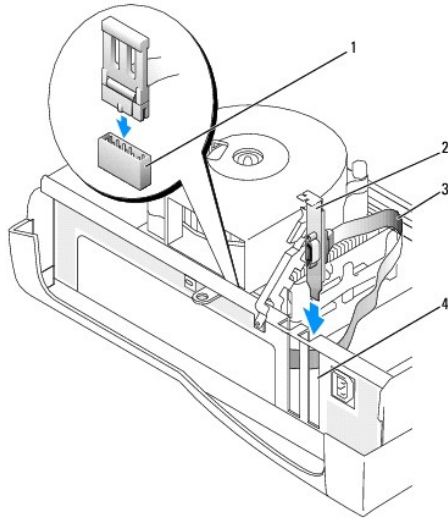
9. 從作業系統中移除插卡的驅動程式。

序列埠配接器

安裝序列埠配接器

⚠ 警告：在您執行本程序之前，請留意[安全指示](#)。

1. 執行「[開始之前](#)」中的程序。
2. 提起固定臂。
3. 卸下填塞托架。
4. 沿著插卡插槽開口處向下滑動配接器托架，並放下固定臂以確定：
 - 1 所有插卡和填塞托架的頂端均與定位板平齊。
 - 1 插卡或填塞托架頂端的槽口與定位導軌緊密配合 (請參閱前一程序中的[步驟 8](#))。
5. 將序列卡纜線連接至主機板上的連接器 (標有 SER2)。



1	SER2 主機板連接器
2	插卡托架
3	序列卡纜線
4	插卡插槽開口

6. 放下固定臂直至其卡入到位，使插卡固定在電腦中。
7. 繼續執行以下程序中的[步驟 7](#)。

卸下序列埠配接器

⚠ 警告：在您執行本程序之前，請留意[安全指示](#)。

1. 執行「[開始之前](#)」中的程序。
2. 從主機板上的連接器中拔下序列配接器纜線。
3. 提起固定臂。
4. 提起並卸下插卡托架。
5. 如果您要永久性地卸下插卡，請在空置的插卡插槽開口安裝一個填塞托架。

如果您需要填塞托架，請與[Dell 公司聯絡](#)。

📌 註：您必須在空置的插卡插槽開口安裝填塞托架，以維持 FCC 對該電腦的認證。此外，該托架亦可避免灰塵進入您的電腦。

6. 放下固定臂並按壓它，直至其卡入到位。

➡ **注意事項：**若要連接網路纜線，請先將網路纜線插入牆上的網路插孔，然後再將其插入電腦。

7. 合上機箱蓋，將電腦和裝置重新連接至電源插座，然後將它們開啟。

在您打開並合上機箱蓋之後，外殼侵入偵測器 (如果已啟用) 會使電腦在下次啟動時顯示以下訊息：

ALERT! Cover was previously removed. (警報! 機箱蓋先前曾被打開。)

8. 透過將 **Chassis Intrusion (外殼侵入)** 變更為 **Enabled (已啟用)** 或 **Enabled-Silent (靜態開啟)**，以 [重設外殼侵入偵測器](#)。

[回到目錄頁](#)

[回到目錄頁](#)

新增和卸下零件

Dell™ OptiPlex™ GX60 系統使用者指南

- [開始之前](#)
- [打開機箱蓋](#)
- [電池](#)
- [外殼侵入切換開關](#)
- [控制台](#)
- [磁碟機](#)
- [I/O 面板](#)
- [記憶體](#)
- [PCI 卡和序列埠配接器](#)
- [電源供應器](#)
- [處理器](#)
- [主機板](#)
- [電話應用程式設計介面 \(TAPI\)](#)
- [合上機箱蓋](#)

打開機箱蓋

警告：在您開始執行本章節的任何程序之前，請留意[安全指示](#)。

警告：為防止觸電，在打開機箱蓋之前，請務必從電源插座中拔下電腦電源線。

1. 使用作業系統選單，按正常順序關閉電腦。

注意事項：若要拔下網路纜線，請先將網路纜線從電腦上拔下，然後再將其從牆上的網路插孔中拔下。

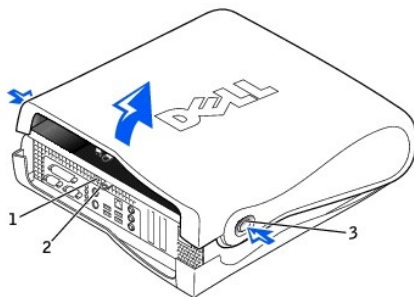
2. 關閉所有連接的裝置，然後從電源插座上拔下電源線。
3. 從牆上的插座中拔下電腦的電源線，然後按下電源按鈕以導去主機板上的剩餘電量。
4. 如果電腦連接有腳架，請[卸下電腦腳架](#)。
5. 如果您在背面板的掛鎖扣環上加裝了掛鎖，請取下該鎖。

注意事項：確定桌面至少還有 30 cm (1 ft) 的空間以支撐打開的機箱蓋。

6. 找出圖解中所示的兩個釋放按鈕，然後按住這兩個釋放按鈕，同時提起機箱蓋。

注意事項：慢慢地打開機箱蓋，確保沒有損壞任何纜線。

抬起機箱蓋後部，然後將其朝向電腦正面掀起。



1	安全纜線孔
2	掛鎖扣環
3	兩個釋放按鈕 (每側一個)

[回到目錄頁](#)

[回到目錄頁](#)

處理器

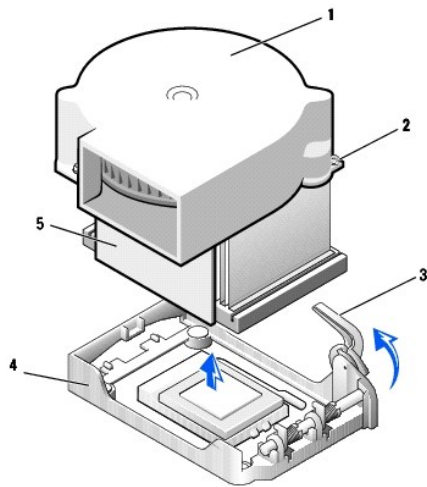
Dell™ OptiPlex™ GX60 系統使用者指南

⚠ 警告：在您開始執行本章節的任何程序之前，請留意[安全指示](#)。

⚠ 警告：為防止觸電，在打開機箱蓋之前，請務必從電源插座中拔下電腦電源線。

1. 執行「[開始之前](#)」中的程序。
2. 從主機板上的 [FAN 連接器](#) 中拔下散熱風扇的電源線。
3. 從主機板上的 [12VPOWER 連接器](#) 中拔下 12 伏特電源線。
4. 卸下散熱器/風扇組件：
 - a. 散熱器連接至風扇。請向下按壓固定機件的綠色拉桿，直至它與主機板平行。
 - b. 輕輕搖動並稍稍扭轉散熱器，然後將其從處理器中提起。

👉 注意事項：放置散熱器時，請使熱脂面朝上。



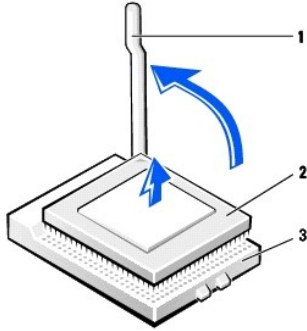
1	風扇	4	固定基座
2	螺絲 (2)	5	散熱器
3	拉桿		

5. 從處理器中提出散熱器/風扇組件。
6. 擰下風扇上的兩個螺絲，以將其從散熱器中取出。

👉 注意事項：請勿丟棄風扇。您可能重新使用它。如果您要安裝由 Dell 提供的處理器升級套件，請丟棄原來的散熱器。如果您安裝的處理器升級套件不是由 Dell 提供的，請在安裝新的處理器時，仍使用原來的散熱器。

👉 注意事項：在卸下處理器時，請小心不要折彎任何插腳。折彎插腳可能會導致處理器永久性損壞。

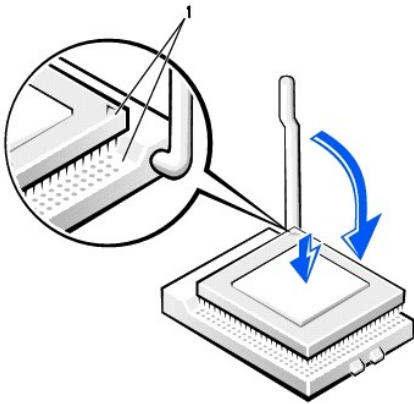
7. 徑直向上提起釋放拉桿直至處理器鬆開，然後從插槽中卸下處理器。



1	釋放拉桿
2	處理器
3	插槽

- ➔ **注意事項：**請觸摸電腦背面未上漆的金屬表面，以確保接地並導去您身上的靜電。
 - ➔ **注意事項：**在打開處理器的包裝時，請小心不要折彎任何插腳。折彎插腳可能會導致處理器永久性損壞。
8. 打開新處理器的包裝。

如果處理器上有彎曲的插腳，請與 [Dell 公司聯絡](#)，以尋求有關獲得技術援助的指示。



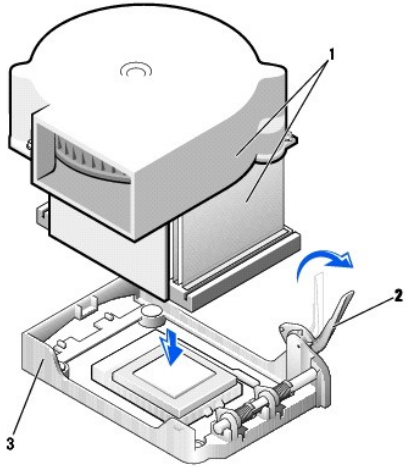
1	處理器的插腳 1 邊角與插槽的插腳 1 邊角已對齊
---	---------------------------

- ➔ **注意事項：**您必須將處理器正確地插入插槽，以免在開啟電腦時永久性損壞處理器和電腦。
9. 如果插槽上的釋放拉桿沒有完全扳直，請將它扳直。
10. 將處理器的插腳 1 邊角和插槽的插腳 1 邊角對齊。
- ➔ **注意事項：**將處理器放入插槽時，請確定所有的插腳都插入插槽中相應的插孔內。請小心不要折彎插腳。
11. 將處理器輕輕放入插槽，確保所有的插腳均已插入正確的插孔。請勿強行插入，如果處理器未對齊，強行插入會折彎插腳。在您正確地放置處理器之後，只需輕壓即可使其就位。
12. 在處理器完全插入插槽後，請將釋放拉桿向著插槽扳回，直至其卡入位以將處理器固定。
- ➔ **注意事項：**請觸摸電腦背面未上漆的金屬表面，以確保接地並導去您身上的靜電。

- 🔔 **注意事項：**如果您不安裝 Dell 提供的處理器升級套件，請在更換處理器時，重新使用原來的風扇/散熱器組件。

如果您要安裝由 Dell 提供的處理器替換套件，請用運送替換套件的同一包裝將處理器退回給 Dell。

- 重新安裝將風扇連接至散熱器的兩個螺絲。
- 將散熱器/風扇組件朝著處理器向下放，使散熱器嵌入固定基座。
- 提起固定拉桿並按壓它，直至將散熱器固定住。您會感到拉桿在成 90 度角時停住。繼續按壓拉桿 30 度角，確定拉桿位於鎖定位置。



1	散熱器/風扇組件
2	拉桿
3	固定基座

- 將風扇纜線插入主機板上的 FAN 連接器中。
- 將 12 伏特電源線插入主機板上的 12VPOWER 連接器中。
- 合上機箱蓋。
- [連接電腦腳架](#) (可選)。

- 🔔 **注意事項：**若要連接網路纜線，請先將網路纜線插入牆上的網路插孔，然後再將其插入電腦。

- 將電腦和裝置連接至電源插座，然後將它們開啟。

在您打開並合上機箱蓋之後，外殼侵入偵測器 (如果已啟用) 會使電腦在下次啟動時顯示以下訊息：

ALERT! Cover was previously removed. (警報! 機箱蓋先前曾被打開。)

- 透過將 **Chassis Intrusion (外殼侵入)** 選項變更為 **Enabled (已啟用)** 或 **Enabled-Silent (靜態開啟)**，以 [重設外殼侵入偵測器](#)。

📌 **註：**如果其他人指定了設定密碼，請與您的網路管理員聯絡，以獲得有關重設外殼侵入偵測器的資訊。

[回到目錄頁](#)

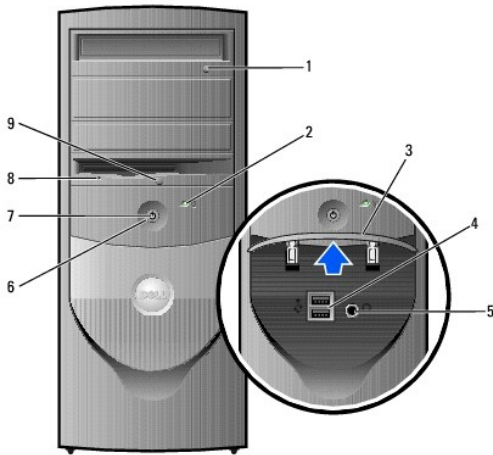
[回到目錄頁](#)

關於您的電腦

Dell™ OptiPlex™ GX60 系統使用者指南

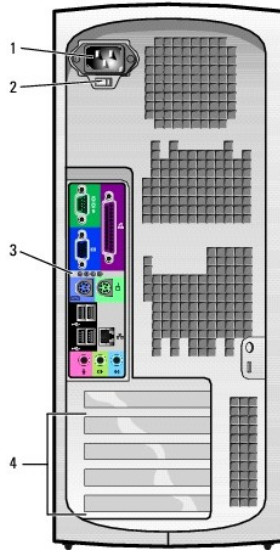
- [前視圖](#)
- [後視圖](#)
- [主機內部](#)

前視圖

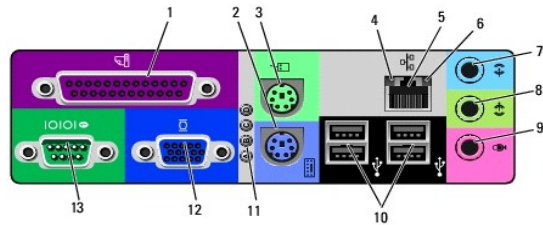


1	CD 光碟機退出按鈕	按此按鈕可以從 CD 光碟機中退出 CD。
2	硬碟機活動指示燈	當電腦從硬碟機讀取資料或將資料寫入硬碟機時，硬碟機指示燈會亮起。當如 CD 播放機之類的裝置作業時，該指示燈可能也會亮起。
3	前面板蓋	打開此面板蓋即可使用前面板連接器。
4	USB 2.0 連接器 (2)	使用正面的 USB 連接器來連接偶爾使用的裝置 (如搖桿或相機)，或者連接可啟動 USB 裝置 (請參閱「 啟動至 USB 裝置 」，以獲得更多資訊)。建議您使用背面板 USB 連接器連接通常需要保持連接的裝置，如印表機和鍵盤。
5	耳機連接器	使用耳機連接器可以連接耳機和大多數喇叭。
6	電源按鈕	按此按鈕可以開啟電腦。 ⚠ 注意事項： 為避免遺失資料，請勿透過按住電源按鈕 6 秒鐘或更長時間來關閉電腦，而應執行作業系統關機程序。 註： 如果作業系統已啟用 ACPI，當您按下電源按鈕時，電腦將執行作業系統關機程序。
7	電源指示燈	電源指示燈透過亮起和閃爍或保持穩定顏色來表示不同的狀態： 1 未亮起 — 電腦處於關閉狀態 (S4、S5 或關機)。 1 綠色穩定 — 電腦處於正常的作業狀態。 1 綠色閃爍 — 電腦處於省電狀態 (S1 或 S3)。 若要結束省電狀態，請按電源按鈕，或者單按或移動滑鼠。 請參閱「 診斷指示燈 」，以獲得有助於排除電腦故障的指示燈代碼說明。
8	軟式磁碟機活動指示燈	當電腦從軟式磁碟機讀取資料或將資料寫入軟式磁碟機時，軟式磁碟機指示燈會亮起。在您從磁碟機中取出軟式磁碟之前，請先等待此指示燈熄滅。
9	軟式磁碟機退出按鈕	按此按鈕可以從軟式磁碟機中退出軟式磁碟。

後視圖



1	電源連接器	用於連接電源線。
2	電壓選擇開關 (並非所有電腦都配備)	請參閱 安全指示 ，以獲得更多資訊。
3	背面板連接器	用於連接電腦的連接器。
4	插卡插槽	用於 PCI 卡或第二個序列埠插卡的插槽。



1	並列連接器	用於將並列裝置 (如印表機) 連接至並列連接器。如果是 USB 印表機，請將其插入 USB 連接器。 註： 如果電腦偵測到某個已安裝的插卡包含組態為同一位址的並列連接器，則內建的並列連接器會自動停用。若要獲得更多資訊，請參閱「 系統設定程式選項 」。
2	鍵盤連接器	如果您使用標準鍵盤，請將其插入此紫色鍵盤連接器。如果是 USB 鍵盤，請將其插入 USB 連接器。
3	滑鼠連接器	將標準滑鼠插入此綠色滑鼠連接器。將滑鼠連接至電腦之前，請關閉電腦和所有連接的裝置。如果您使用 USB 滑鼠，請將其插入 USB 連接器。 如果您的電腦執行 Windows 2000 或 Windows XP，Dell 已在硬碟機上安裝必要的滑鼠驅動程式。
4	連結完整性指示燈	<ul style="list-style-type: none"> 1 綠色 — 10 Mbps 網路和電腦之間的連接狀態良好。 1 橘黃色 — 100 Mbps 網路和電腦之間的連接狀態良好。 1 熄滅 — 電腦未偵測到網路實體連線。
5	網路配接器	將 UTP 纜線的一端連接至牆上的 RJ45 插座或 UTP 集中器或集線器的 RJ45 連接埠，然後將 UTP 纜線的另一端壓入網路配接器的連接器，直至纜線穩固地卡入到位。 Dell 建議客戶網路使用 Category 5 纜線和連接器。
6	網路活動指示燈	當電腦傳送或接收網路資料時，此黃色指示燈會閃爍。如果網路資訊流量較大，該指示燈可能會呈現持續「亮起」的狀態。
7	訊號線來源連接器	此藍色的訊號線來源連接器 (在具有內建音效的電腦中配備) 用於連接錄音/播放裝置，如卡帶播放機、CD 播放機或 VCR。 在配有音效卡的電腦上，訊號線來源連接器位於該插卡上。
8	訊號線輸出連接器	此綠色的訊號線輸出連接器 (在具有內建音效的電腦上配備) 用於連接耳機和大多數具有內建放大器的喇叭。 在配有音效卡的電腦上，訊號線來源連接器位於該插卡上。
9	麥克風連接器	此粉紅色的麥克風連接器 (在具有內建音效的電腦中配備) 用於連接個人電腦麥克風，可以將語音或音樂輸入到音效或電話程式中。 在配有音效卡的電腦中，麥克風連接器位於該插卡上。
10	USB 連接器	將 USB 裝置 (如滑鼠、鍵盤、印表機、搖桿和電腦喇叭) 連接至任何一個 USB 連接器。

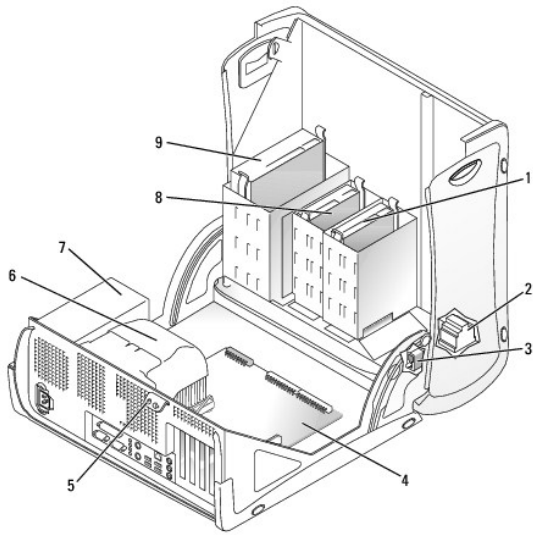
11	診斷指示燈	這些指示燈可以幫助您基於診斷故障碼排除電腦問題。若要獲得更多資訊，請參閱「 診斷指示燈 」。
12	影像連接器	此藍色的連接器用於連接 VGA 相容顯示器的纜線。
13	序列連接器	用於將序列裝置 (如掌上型裝置) 連接至序列埠。如果您已安裝第二個連接器插卡，則可以將第二個裝置連接至此連接器。 若要獲得更多資訊，請參閱「 系統設定程式選項 」。

主機內部

⚠ 警告：在您開始執行本章節的任何程序之前，請留意[安全指示](#)。

⚠ 警告：為避免觸電，在打開機箱蓋之前，請務必從電源插座中拔下電腦電源線。

👉 注意事項：打開機箱蓋時請務必小心，確定您未意外地斷開主機板上的纜線連接。



1	硬碟機	6	散熱器與風扇組件
2	內建喇叭	7	電源供應器
3	外殼侵入切換開關	8	軟式磁碟機
4	主機板	9	CD/DVD 光碟機
5	掛鎖扣環		

纜線顏色

硬碟機	藍色拉式彈片
軟式磁碟機	黑色拉式彈片
CD/DVD 光碟機	橘黃色拉式彈片

[回到目錄頁](#)

[回到目錄頁](#)

小型迷你直立型電腦

Dell™ OptiPlex™ GX60 系統使用者指南

[回到目錄頁](#)

[回到目錄頁](#)

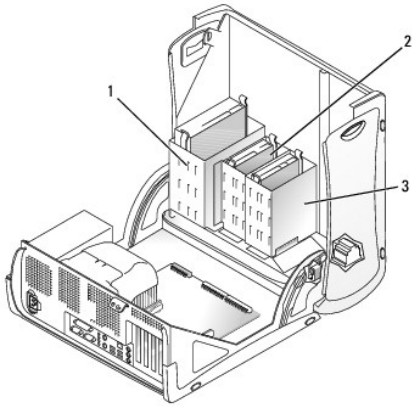
磁碟機

Dell™ OptiPlex™ GX60 系統使用者指南

- [一般安裝規範](#)
- [硬碟機](#)
- [前面板插件](#)
- [軟式磁碟機](#)
- [CD/DVD 光碟機](#)

您的電腦支援：

- 1 兩個硬碟機
- 1 兩個軟式磁碟機或可選的 Zip 磁碟機
- 1 兩個 CD 光碟機或 DVD 光碟機



1	CD/DVD 光碟機
2	軟式磁碟機
3	硬碟機

一般安裝規範

請將硬碟機連接至標有「IDE1」的連接器，將 CD/DVD 光碟機連接至標有「IDE2」的連接器。

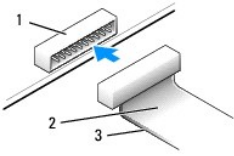
IDE 磁碟機尋址

如果您將兩個 IDE 裝置同時連接至單一 IDE 介面纜線，並將它們組態為 **cable select** (纜線選擇) 設定，則連接至介面纜線末端連接器上的裝置為主裝置或啟動裝置 (drive 0)；連接至介面纜線中間連接器上的裝置則是從屬裝置 (drive 1)。請參閱升級套件中的磁碟機說明文件，以獲得有關如何將裝置組態為 **cable select** (纜線選擇) 設定的資訊。

連接磁碟機纜線

安裝磁碟機時，請將兩條纜線 — 一條直流電源線和一條資料纜線 — 連接至磁碟機的背面和主機板。某些磁碟機可能還具有音效連接器；音效纜線的一端將連接至磁碟機連接器，另一端將連接至主機板。

IDE 磁碟機連接器

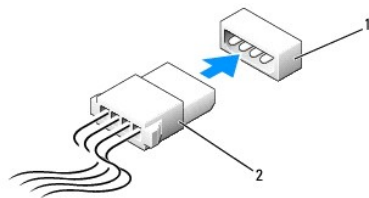


1	介面連接器
2	介面纜線
3	纜線上的帶色邊緣

大部份介面連接器具有鎖定向設計以保證接插正確；也就是說，若連接器上有一個槽口或缺少一根插腳，則另一個連接器上就會有恰好能與它接合的彈片或實心插孔。這種鎖定向式連接器能確保纜線上的插腳 1 (在纜線一側以帶色邊緣表示) 插入連接器的插腳 1。主機板或插卡連接器上的插腳 1 一端通常會以絲網電路印製法在主機板或插卡上直接印上「1」作為標識。

注意事項：在您連接介面纜線時，請僅將帶色邊緣連至連接器的插腳 1。反接纜線將使磁碟機無法正常作業，而且可能會損壞控制器或磁碟機，或同時損壞兩者。

電源線連接器



1	電源輸入連接器
2	電源線

連接與拔下磁碟機纜線

拔下 IDE 磁碟機資料纜線時，請握住帶色拉式彈片並拉起，直至連接器分開。

硬碟機

警告：在您開始執行本章節的任何程序之前，請留意**安全指示**。

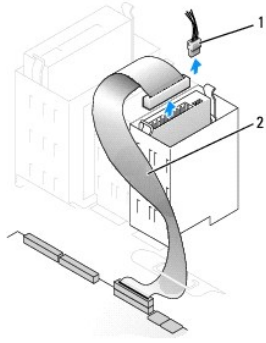
警告：為防止觸電，在打開機箱蓋之前，請務必從電源插座中拔下電腦電源線。

注意事項：為避免損壞硬碟機，請勿將其放置在堅硬的表面上。而應該把它放置在有足夠彈性的表面上 (如泡沫墊)。

1. 如果您要更換硬碟機，而硬碟機內有您要保留的資料，請務必在執行以下程序之前備份檔案。
2. 查閱硬碟機的說明文件，以確認該硬碟機已組態為適用於您的電腦。
3. 執行「[開始之前](#)」中的程序。

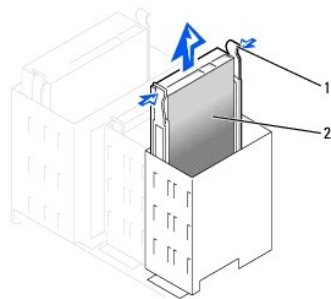
卸下硬碟機

1. 拔下硬碟機的電源線和硬碟機纜線。



1	電源線
2	硬碟機纜線

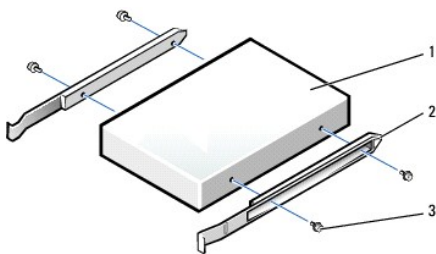
2. 向內按磁碟機兩側的彈片，將磁碟機向上滑出。



1	彈片 (2)
2	硬碟機

安裝硬碟機

1. 打開替換硬碟機的包裝，並準備進行安裝。
2. 查閱磁碟機的說明文件，以確認該磁碟機已組態為適用於您的電腦。
3. 如果替換硬碟機沒有隨附托架滑軌，請擰下舊硬碟機上固定每個滑軌的兩個螺絲，以卸下滑軌。若要將托架滑軌連接至新的磁碟機，請先對齊磁碟機的螺絲孔與托架滑軌的螺絲孔，然後插入並旋緊所有的四個螺絲 (每個滑軌有兩個螺絲)。

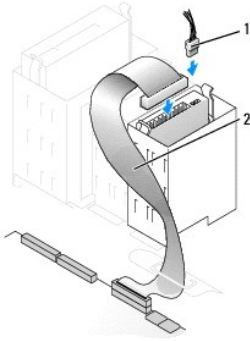


1	磁碟機
2	托架滑軌 (2)
3	螺絲 (4)

4. 將硬碟機裝入電腦時，請將硬碟機輕輕滑入到位，直至聽到其穩固卡入到位的卡嗒聲。

🔔 **注意事項：**請將纜線上的帶色邊緣對準磁碟機上的插腳 1 (插腳 1 標誌為「1」)。

5. 將電源線和硬碟機纜線連接至磁碟機。



1	電源線
2	硬碟機纜線

6. 檢查所有的連接器，確定連線正確且穩固就位。
7. [合上機箱蓋](#)。

🔔 **注意事項：**若要連接網路纜線，請先將網路纜線插入牆上的網路插孔，然後再將其插入電腦。

8. 將電腦和裝置連接至電源插座，然後將它們開啟。

請參閱磁碟機隨附的說明文件，以獲得有關安裝磁碟機作業所需軟體的說明。

9. 如果您剛安裝的磁碟機為主磁碟機，請將開機磁片插入 A 磁碟機。
10. 開啟電腦電源。
11. [進入系統設定程式](#)，更新相應的 **Primary Drive (主磁碟機)** 選項 (0 或 1)。
12. 結束系統設定程式，並重新啟動電腦。
13. 在進行下一步驟之前，請先為磁碟機分區並製作格式。

請參閱作業系統的說明文件，以獲得有關說明。

14. 執行 [Dell 診斷程式](#) 來測試硬碟機。
15. 如果您剛安裝的硬碟機為主磁碟機，請將作業系統安裝在該硬碟機上。

在您打開並合上機箱蓋之後，外殼侵入偵測器 (如果已啟用) 會使電腦在下次啟動時顯示以下訊息：

ALERT! Cover was previously removed. (警報! 機箱蓋先前曾被打開。)

16. 透過將 **Chassis Intrusion (外殼侵入)** 變更為 **Enabled (已啟用)** 或 **Enabled-Silent (靜態開啟)**，以 [重設外殼侵入偵測器](#)。

🔒 **註：**如果其他人指定了設定密碼，請與您的網路管理員聯絡，以獲得有關重設外殼侵入偵測器的資訊。

新增第二個硬碟機

⚠ 警告：在您開始執行本章節的任何程序之前，請留意[安全指示](#)。

⚠ 警告：為防止觸電，在打開機箱蓋之前，請務必從電源插座中拔下電腦電源線。

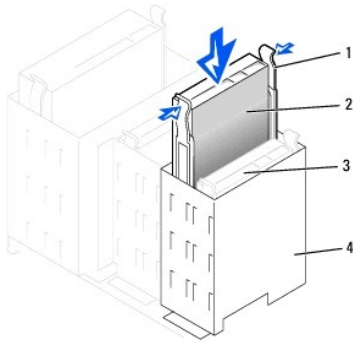
👉 注意事項：為避免損壞磁碟機，請勿將其放置在堅硬的表面上。而應該把它放置在有足夠彈性的表面上 (如泡沫墊)。

1. 查閱磁碟機的說明文件，以確認該磁碟機已組態為適用於您的電腦。
2. 執行「[開始之前](#)」中的程序。
3. 若要從硬碟機凹槽內側卸下兩個綠色塑膠滑軌，請輕輕將滑軌向上拉出凹槽。
4. 使用連接在滑軌上的兩個螺絲將滑軌連接至硬碟機。

確定滑軌彈片位於硬碟機背面。

👉 注意事項：請勿將任何磁碟機安裝在下部的硬碟機凹槽中，除非您已從硬碟機凹槽中取出綠色磁碟機滑軌。

5. 從上部的凹槽中卸下第一個硬碟機，並將其安裝在下部的凹槽中：
 - a. 從第一個硬碟機背面拔下電源線和硬碟機纜線。
 - b. 向內按壓兩個綠色的滑軌彈片，將第一個硬碟機拉出上部凹槽。
 - c. 輕輕將第一個硬碟機滑入下部凹槽中，直至您聽到卡嗒聲。
 - d. 將電源線和硬碟機纜線重新連接至第一個硬碟機背面。
6. 輕輕將新硬碟機滑入到上部凹槽中，直至您聽到卡嗒聲。



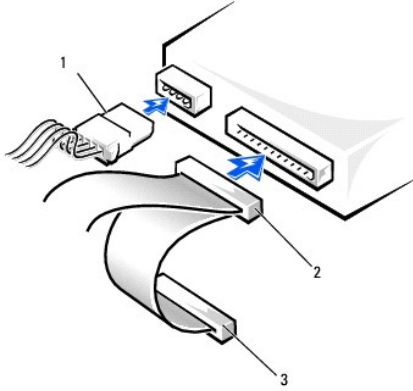
1	滑軌彈片 (2)
2	上部凹槽中的第二個硬碟機
3	下部凹槽中的第一個硬碟機
4	硬碟機凹槽

7. 將電源線連接至磁碟機。

👉 注意事項：將纜線的帶色邊緣插入硬碟機的插腳 1 內。

8. 找到磁碟機纜線 (連接至第一個硬碟機) 上的另一個連接器，並將其連接至第二個硬碟機。

您的電腦使用纜線選擇磁碟機纜線。這表明連接至磁碟機纜線末端連接器的裝置為主裝置，而連接至中間連接器的裝置為從屬裝置。請確定新裝置上的跳線設定為「**cable select** (纜線選擇)」(請參閱磁碟機隨附的說明文件，以獲得有關資訊)。



1	電源線
2	第二個硬碟機纜線 (次磁碟機)
3	第一個硬碟機纜線 (主啟動磁碟機)

9. [合上機箱蓋](#)。

注意事項：若要連接網路纜線，請先將網路纜線插入牆上的網路插孔，然後再將其插入電腦。

10. 將電腦和裝置連接至電源插座，然後將它們開啟。

請參閱磁碟機隨附的說明文件，以獲得有關安裝磁碟機作業所需軟體的說明。

在您打開並合上機箱蓋之後，外殼侵入偵測器 (如果已啟用) 會使電腦在下次啟動時顯示以下訊息：

ALERT! Cover was previously removed. (警報! 機箱蓋先前曾被打開。)

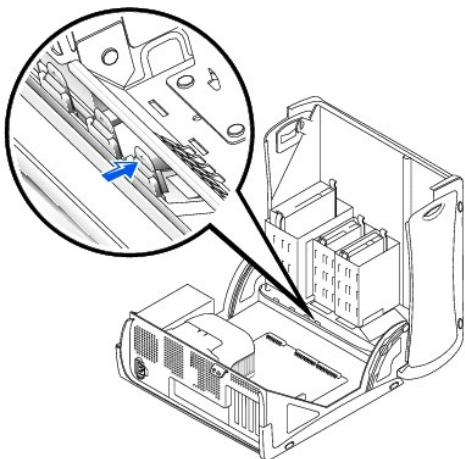
11. 透過將 **Chassis Intrusion (外殼侵入)** 變更為 **Enabled (已啟用)** 或 **Enabled-Silent (靜態開啟)**，以 [重設外殼侵入偵測器](#)。

註：如果其他人指定了設定密碼，請與您的網路管理員聯絡，以獲得有關重設外殼侵入偵測器的資訊。

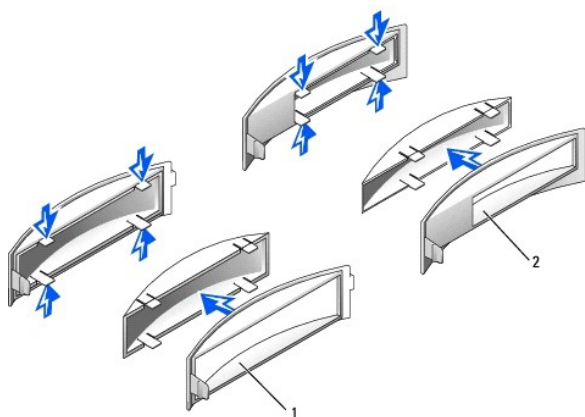
前面板插件

如果您要安裝新的軟式磁碟機或 CD/DVD 光碟機，而不是更換磁碟機，請卸下前面板插件。

1. 打開機箱蓋至 90 度角。
2. 找到您要使用的磁碟機凹槽正面的插件。
3. 從電腦內部向內按壓插件的釋放彈片。



4. 從電腦外部將插件拉出電腦的前面板。
5. 透過按下四個彈片，將插件從插件框架中卸下。



1	用於 CD/DVD 光碟機凹槽的插件框架
2	軟式磁碟機的插件框架

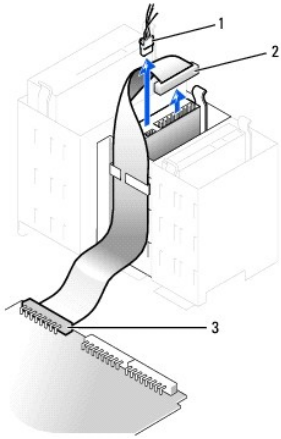
軟式磁碟機

⚠ 警告：在您開始執行本章節的任何程序之前，請留意[安全指示](#)。

⚠ 警告：為防止觸電，在打開機箱蓋之前，請務必從電源插座中拔下電腦電源線。

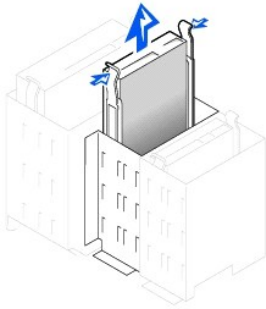
卸下軟式磁碟機

1. 執行「[開始之前](#)」中的程序。
2. 從軟式磁碟機背面拔下電源線和軟式磁碟機纜線。
3. 從主機板 (標有 DSKT) 上拔下軟式磁碟機纜線的另一端。



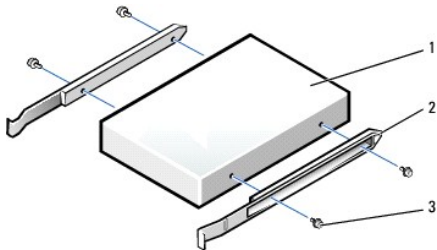
1	電源線
2	軟式磁碟機纜線
3	軟式磁碟機連接器 (DSKT)

4. 向內按壓磁碟機側面的兩個彈片，向上滑動磁碟機，然後從軟式磁碟機凹槽中取出磁碟機。



安裝軟式磁碟機

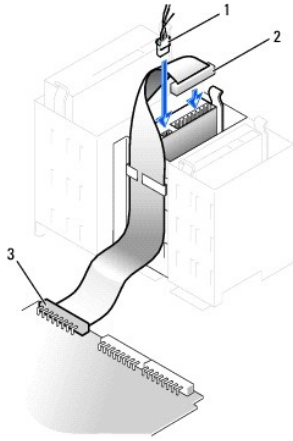
1. 如果您要更換磁碟機，且新磁碟機未連接托架滑軌，請從舊的磁碟機上擰下將每個滑軌固定在磁碟機上的兩個螺絲，然後卸下滑軌。若要將托架連接至新的磁碟機，請先對齊磁碟機的螺絲孔與托架滑軌的螺絲孔，然後插入並旋緊所有的四個螺絲（每個滑軌有兩個螺絲）。



1	磁碟機
2	托架滑軌 (2)
3	螺絲 (4)

2. 輕輕將磁碟機滑入到位，直至彈片穩固地卡入到位。

- 將電源線和軟式磁碟機纜線連接至軟式磁碟機。
- 將軟式磁碟機纜線的一端連接至主機板上標有 DSKT 的連接器。



1	電源線
2	軟式磁碟機纜線
3	軟式磁碟機連接器 (DSKT)

- 如果您要安裝新的軟式磁碟機，而不是更換磁碟機，請[卸下前面板插件](#)。
- 檢查所有纜線的連接狀況，並捲好纜線，以免妨礙風扇和散熱通風孔的空氣流通。
- [合上機箱蓋](#)。

注意事項：若要連接網路纜線，請先將網路纜線插入牆上的網路插孔，然後再將其插入電腦。

- 將電腦和裝置連接至電源插座，然後將它們開啟。

請參閱磁碟機隨附的說明文件，以獲得有關安裝磁碟機作業所需軟體的說明。

- [進入系統設定程式](#)，更新相應的 **Diskette Drive A (A 磁碟機)** 選項，以反映新軟式磁碟機的大小和容量。

在您打開並合上機箱蓋之後，外殼侵入偵測器 (如果已啟用) 會使電腦在下次啟動時顯示以下訊息：

ALERT! Cover was previously removed. (警報！機箱蓋先前曾被打開。)

- 透過將 **Chassis Intrusion (外殼侵入)** 變更為 **Enabled (已啟用)** 或 **Enabled-Silent (靜態開啟)**，以 [重設外殼侵入偵測器](#)。

註：如果其他人指定了設定密碼，請與您的網路管理員聯絡，以獲得有關重設外殼侵入偵測器的資訊。

- 執行 [Dell 診斷程式](#) 以確認電腦運作正常。

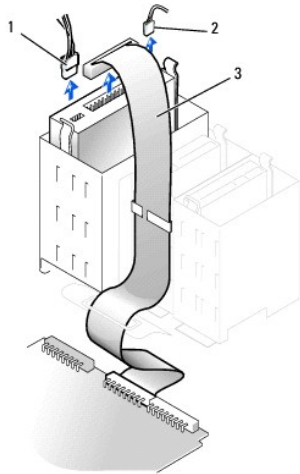
CD/DVD 光碟機

警告：在您開始執行本章節的任何程序之前，請留意[安全指示](#)。

警告：為防止觸電，在打開機箱蓋之前，請務必從電源插座中拔下電腦電源線。

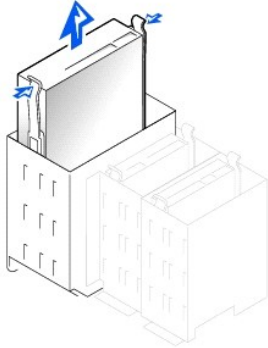
卸下 CD/DVD 光碟機

1. 執行「[開始之前](#)」中的程序。
2. 從磁碟機背面拔下電源線、音效纜線和 CD/DVD 光碟機纜線。



1	電源線
2	音效纜線
3	CD/DVD 光碟機纜線

3. 向內按壓磁碟機側面的兩個彈片，向上滑動磁碟機，然後從磁碟機凹槽中取出磁碟機。

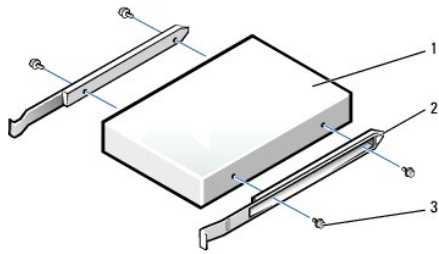


安裝 CD/DVD 光碟機

1. 如果您要安裝新的光碟機，請打開光碟機包裝，然後準備安裝。

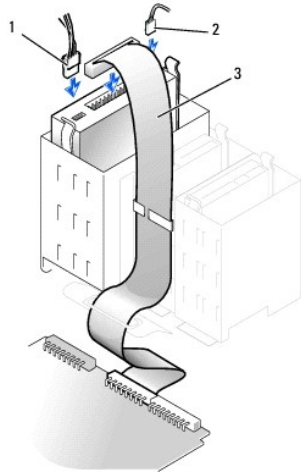
請查閱磁碟機隨附的說明文件，以確認該磁碟機已組態為適用於您的電腦。如果您要安裝 IDE 磁碟機，請將它組態為 **cable select** (纜線選擇) 設定。

2. 將新磁碟機連接至機箱蓋內側附帶的一組滑軌。如果機箱蓋內側未附帶滑軌，請與 [Dell 公司聯絡](#)。
3. 如果您要安裝的替換磁碟機沒有隨附托架滑軌，請擰下舊磁碟機上固定每個滑軌的兩個螺絲，以卸下滑軌。若要將托架連接至新的磁碟機，請先對齊磁碟機的螺絲孔與托架滑軌的螺絲孔，然後插入並旋緊所有的四個螺絲 (每個滑軌有兩個螺絲)。



1	磁碟機
2	托架滑軌 (2)
3	螺絲 (4)

- 輕輕將磁碟機滑入到位，直至彈片穩固地卡入到位。
- 將電源線、音效纜線和 CD/DVD 光碟機纜線連接至磁碟機。



1	電源線
2	音效纜線
3	CD/DVD 光碟機纜線

- 如果您要安裝新的 CD/DVD 光碟機，而不是更換磁碟機，請[卸下前面板插件](#)。
- 如果您要安裝本身具有控制卡的磁碟機，請將該控制卡安裝到插卡插槽中。
- 檢查所有纜線的連接狀況，並捲好纜線，以免妨礙風扇和散熱通風孔的空氣流通。
- [合上機箱蓋](#)。

注意事項：若要連接網路纜線，請先將網路纜線插入牆上的網路插孔，然後再將其插入電腦。

- 將電腦和裝置連接至電源插座，然後將它們開啟。

請參閱磁碟機隨附的說明文件，以獲得有關安裝磁碟機作業所需軟體的說明。

- 將 **Drives: Secondary (磁碟機：次磁碟機)** 下的相應 **Drive (磁碟機)** 選項 (0 或 1) 設定為 **Auto (自動)**，以更新組態資訊。

請參閱「[磁碟機組態](#)」，以獲得更多資訊。

在您打開並合上機箱蓋之後，外殼侵入偵測器 (如果已啟用) 會使電腦在下次啟動時顯示以下訊息：

ALERT! Cover was previously removed. (警報! 機箱蓋先前曾被打開。)

12. 透過將 **Chassis Intrusion (外殼侵入)** 變更為 **Enabled (已啟用)** 或 **Enabled-Silent (靜態開啟)**，以 [重設外殼侵入偵測器](#)。

 **註**：如果其他人指定了設定密碼，請與您的網路管理員聯絡，以獲得有關重設外殼侵入偵測器的資訊。

13. 執行 [Dell 診斷程式](#) 以確認電腦運作正常。
-

[回到目錄頁](#)

[回到目錄頁](#)

PCI 卡和序列埠配接器

Dell™ OptiPlex™ GX60 系統使用者指南

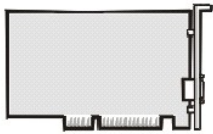
- [PCI 卡](#)
- [序列埠配接器](#)

警告：在您開始執行本章節的任何程序之前，請留意[安全指示](#)。

警告：為防止觸電，在打開機箱蓋之前，請務必從電源插座中拔下電腦電源線。

您的 Dell™ 電腦提供的插槽，至多可安裝四個 32 位元、33 MHz 的 PCI 卡；或者三個 PCI 卡和一個序列埠配接器。

PCI 卡



註：您的 Dell 電腦僅使用 PCI 插槽。它不支援 ISA 卡。

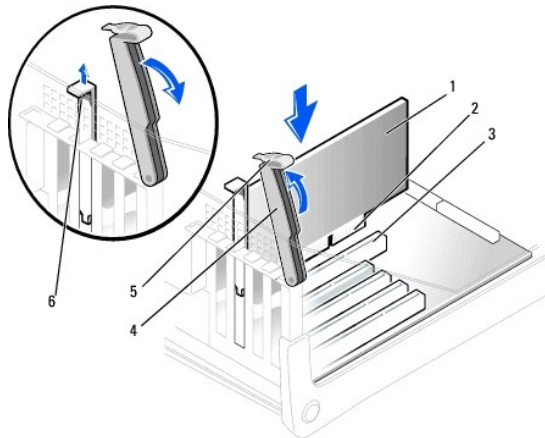
如果您要安裝或更換插卡，請執行下一節中的程序。如果您要卸下而不更換插卡，請參閱「[卸下 PCI 卡](#)」。

如果您要更換插卡，請從作業系統中移除該插卡目前的驅動程式。

安裝 PCI 卡

警告：在您執行本程序之前，請留意[安全指示](#)。

1. 執行「[開始之前](#)」中的程序。
2. 按插卡固定臂上的拉桿，提起固定臂。



1	插卡	4	固定臂
2	邊緣連接器	5	拉桿
3	插卡連接器	6	填塞托架

3. 如果您要安裝新的插卡，請卸下填塞托架以獲得插卡插槽開口，然後繼續執行[步驟 5](#)。
4. 如果您要更換已安裝在電腦中的插卡，請卸下插卡。

如有必要，請拔下插卡上連接的所有纜線。握住插卡的頂端邊角，將其從連接器中輕輕取出。

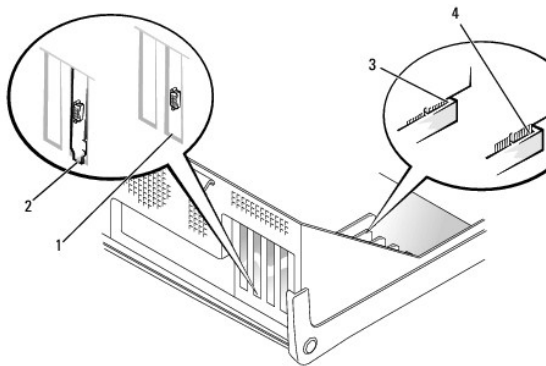
5. 準備好要安裝的插卡。

請參閱插卡隨附的說明文件，以獲得有關組態插卡、完成內部連線或為電腦自訂插卡的資訊。

⚠ 警告：某些網路配接器連接至網路後，會自動啟動電腦。為防止觸電，在安裝任何插卡之前，請務必從電源插座中拔下電腦的電源線。確認主機板上的待命電源指示燈已熄滅。若要找到此指示燈，請參閱「[主機板元件](#)」。

6. 將插卡插入連接器，並穩固地向下按壓。確定插卡完全插入插槽內。

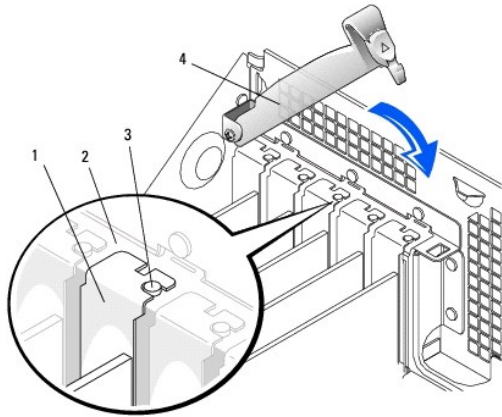
如果插卡為全長插卡，在將插卡朝著主機板上的相應連接器向下放時，請將插卡的末端插入插卡的有軌托架內。將插卡穩固地插入主機板上的插卡連接器。



1	托架卡在插槽外側
2	托架卡入插槽內
3	完全安插的插卡
4	未完全安插的插卡

7. 在您放下固定臂之前，請確定：
 - 1 所有插卡和填塞托架的頂端均與定位板平齊。
 - 1 插卡或填塞托架頂端的槽口與定位導軌緊密配合。

將固定臂按回到位，以使插卡固定在電腦中。



1	填塞托架
2	定位板
3	定位導軌
4	固定臂

➡ **注意事項：**請勿將插卡的纜線纏繞在插卡上或插卡後。將纜線纏繞在插卡上會使機箱蓋無法蓋好，或導致設備損壞。

8. 連接所有應與該插卡連接的纜線。

若要獲得有關插卡纜線連接的資訊，請參閱插卡的說明文件。

➡ **注意事項：**若要連接網路纜線，請先將網路纜線插入牆上的網路插孔，然後再將其插入電腦。

9. 合上機箱蓋，將電腦和裝置重新連接至電源插座，然後將它們開啟。

在您打開並合上機箱蓋之後，外殼侵入偵測器 (如果已啟用) 會使電腦在下次啟動時顯示以下訊息：

ALERT! Cover was previously removed. (警報！機箱蓋先前曾被打開。)

10. 透過將 **Chassis Intrusion (外殼侵入)** 變更為 **Enabled (已啟用)** 或 **Enabled-Silent (靜態開啟)**，以 [重設外殼侵入偵測器](#)。

📌 **註：**如果其他人指定了設定密碼，請與您的網路管理員聯絡，以獲得有關重設外殼侵入偵測器的資訊。

11. 如果您已安裝音效卡，請：
 - a. [進入系統設定程式](#)，選取 **Integrated Devices (積體裝置)**，然後將 **Sound (音效)** 的設定變更為 **Off (關閉)**。
 - b. 將外接式音效裝置連接至音效卡的連接器。請勿將外接式音效裝置連接至背面 I/O 面板上的麥克風、喇叭/耳機或訊號線來源連接器 (請參閱「[後視圖](#)」)。
12. 如果您已安裝附加的網路配接器，請：
 - a. [進入系統設定程式](#)，選取 **Integrated Devices (積體裝置)**，然後將 **Network Interface Card (網路介面卡)** 的設定變更為 **Off (關閉)**。
 - b. 將網路纜線連接至附加網路配接器的連接器。請勿將網路纜線連接至背面 I/O 面板上的內建連接器中 (請參閱「[後視圖](#)」)。
13. 依插卡說明文件所述，安裝插卡需要的所有驅動程式。

卸下 PCI 卡

⚠ **警告：**在您執行本程序之前，請留意[安全指示](#)。


1. 執行「[開始之前](#)」中的程序。
2. 按下插卡固定臂上的拉桿並提起固定臂 (請參閱前一程序中的 [步驟 2](#))。
3. 如有必要，請拔下與插卡連接的所有纜線。

4. 握住插卡的頂端邊角，將其從連接器中輕輕取出。
5. 如果您要永久性地卸下插卡，請在空置的插卡插槽開口安裝一個填塞托架。

如果您需要填塞托架，請與 [Dell 公司聯絡](#)。

 **註：**您必須在空置的插卡插槽開口安裝填塞托架，以維持 FCC 對該電腦的認證。此外，該托架亦可避免灰塵進入您的電腦。

6. 放下固定臂並將其按壓到位，使插卡固定在電腦中。


 **注意事項：**若要連接網路纜線，請先將網路纜線插入牆上的網路插孔，然後再將其插入電腦。

7. 合上機箱蓋，將電腦和裝置重新連接至電源插座，然後將它們開啟。

在您打開並合上機箱蓋之後，外殼侵入偵測器 (如果已啟用) 會使電腦在下次啟動時顯示以下訊息：

ALERT! Cover was previously removed. (警報! 機箱蓋先前曾被打開。)

8. 透過將 **Chassis Intrusion (外殼侵入)** 的設定變更為 **Enabled (啟用)** 或 **Enabled-Silent (靜態開啟)**，重設外殼侵入偵測器。

 **註：**如果其他人指定了設定密碼，請與您的網路管理員聯絡，以獲得有關重設外殼侵入偵測器的資訊。

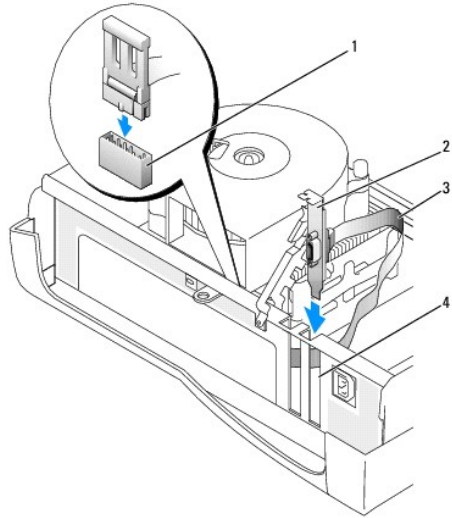
9. 從作業系統中移除插卡的驅動程式。

序列埠配接器

安裝序列埠配接器

 **警告：**在您執行本程序之前，請留意 [安全指示](#)。

1. 執行「[開始之前](#)」中的程序。
2. 提起固定臂。
3. 卸下填塞托架。
4. 沿著插卡插槽開口處向下滑動配接器托架，並放下固定臂以確定：
 - 1 所有插卡和填塞托架的頂端均與定位板平齊。
 - 1 配接器或填塞托架頂端的槽口與定位導軌緊密配合 (請參閱前一程序中的 [步驟 7](#))。



1	SER2 主機板連接器
2	插卡托架
3	序列卡纜線
4	插卡插槽開口

- 將序列配接器纜線連接至主機板上的序列埠連接器 (標有 SER2)。

注意事項：若要連接網路纜線，請先將網路纜線插入牆上的網路插孔，然後再將其插入電腦。

- 合上機箱蓋，將電腦和裝置重新連接至電源插座，然後將它們開啟。

在您打開並合上機箱蓋之後，外殼侵入偵測器 (如果已啟用) 會使電腦在下次啟動時顯示以下訊息：

ALERT! Cover was previously removed. (警報! 機箱蓋先前曾被打開。)

- 透過將 **Chassis Intrusion (外殼侵入)** 變更為 **Enabled (已啟用)** 或 **Enabled-Silent (靜態開啟)**，以 [重設外殼侵入偵測器](#)。

註：如果其他人指定了設定密碼，請與您的網路管理員聯絡，以獲得有關重設外殼侵入偵測器的資訊。

[回到目錄頁](#)

新增和卸下零件

Dell™ OptiPlex™ GX60 系統使用者指南

- [開始之前](#)
- [打開機箱蓋](#)
- [電池](#)
- [外殼侵入切換開關](#)
- [控制台](#)
- [磁碟機](#)
- [I/O 面板](#)
- [記憶體](#)
- [PCI 卡和序列埠配接器](#)
- [電源供應器](#)
- [處理器](#)
- [主機板](#)
- [電話應用程式設計介面 \(TAPI\)](#)
- [合上機箱蓋](#)

打開機箱蓋

⚠ 警告：在您開始執行本章節的任何程序之前，請留意[安全指示](#)。

⚠ 警告：為防止觸電，在打開機箱蓋之前，請務必從電源插座中拔下電腦電源線。

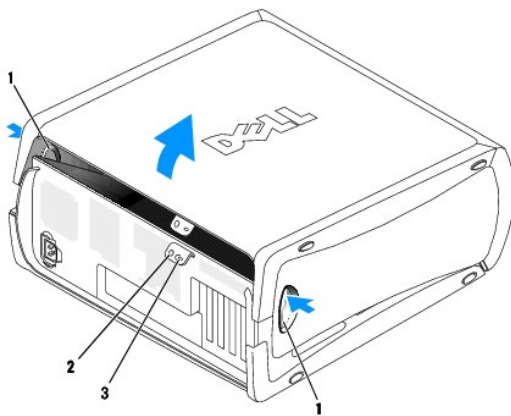
1. 使用作業系統選單，按正常順序關閉電腦。

🔍 注意事項：若要拔下網路纜線，請先將網路纜線從電腦上拔下，然後再將其從牆上的網路插孔中拔下。

2. 關閉所有連接的裝置，然後從電源插座上拔下電源線。
3. 從牆上的插座中拔下電腦的電源線，然後按下電源按鈕以導去主機板上的剩餘電量。
4. 如果您在背面板的掛鎖扣環上加裝了掛鎖，請取下該鎖。

🔍 注意事項：確定桌面至少還有 30 cm (1 ft) 的空間以支撐打開的機箱蓋。

5. 如圖解所示，將電腦側面朝下放置。
6. 打開機箱蓋：
 - a. 面向電腦的背面，用一只手按下電腦右側的釋放按鈕，同時用另一只手提起機箱蓋的頂部。
 - b. 用一只手按下電腦左側的釋放按鈕，同時用另一只手提起機箱蓋的頂部。
 - c. 用一只手按住電腦的底部，然後用另一只手拉開機箱蓋。



1	釋放按鈕 (2)
2	安全纜線孔
3	掛鎖扣環

[回到目錄頁](#)

處理器

Dell™ OptiPlex™ GX60 系統使用者指南

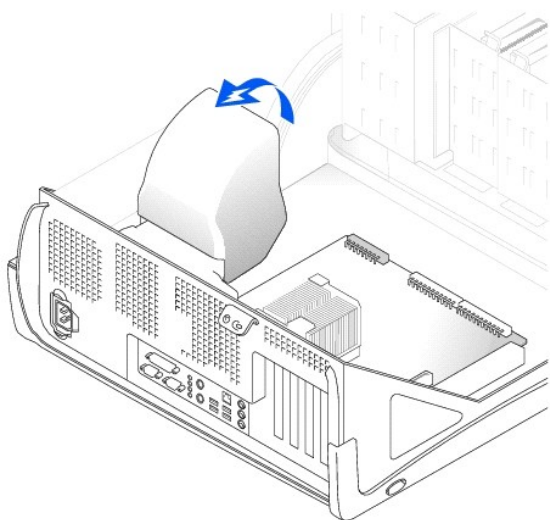
- [卸下處理器](#)
- [安裝處理器](#)

警告：在您開始執行本章節的任何程序之前，請留意[安全指示](#)。

警告：為防止觸電，在打開機箱蓋之前，請務必從電源插座中拔下電腦電源線。

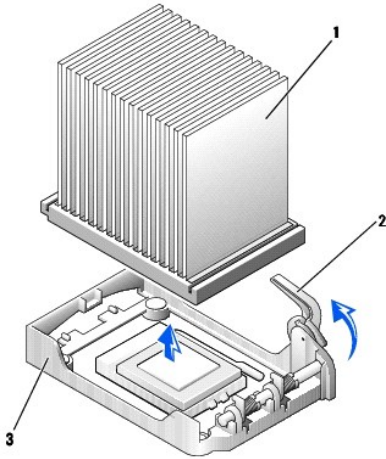
卸下處理器

1. 執行「[開始之前](#)」中的程序。
2. 從主機板上的 [FAN 連接器](#) 中拔下散熱風扇的電源線。
3. 從主機板上的 [12VPOWER 連接器](#) 中拔下電源線。
4. 提起通風罩。



警告：正常作業期間，散熱器會變得很熱。在您接觸散熱器之前，請確保其有足夠的冷卻時間。

5. 卸下散熱器：
 - a. 請向下按壓固定機件上的綠色拉桿，直至它與主機板平行。
 - b. 輕輕搖動並稍稍扭轉散熱器，然後將其從處理器中提起。



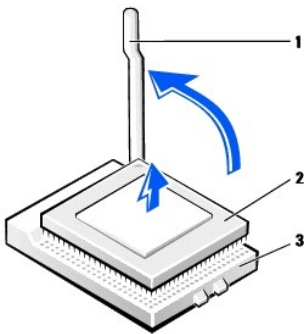
1	散熱器
2	拉桿
3	固定基座

➡ **注意事項：**放置散熱器時，請使熱脂面朝上。

➡ **注意事項：**如果您要安裝由 Dell 提供的處理器升級套件，請丟棄原來的散熱器。如果您安裝的處理器升級套件**不是**由 Dell 提供的，請在安裝新的處理器時，仍使用原來的散熱器和風扇。

6. 將釋放拉桿垂直向上拉起，直至處理器鬆開。

➡ **注意事項：**從插槽中取出處理器時，請小心不要折彎任何插腳。折彎插腳可能會導致處理器永久性損壞。



1	釋放拉桿
2	處理器
3	插槽

7. 從插槽中取出處理器。

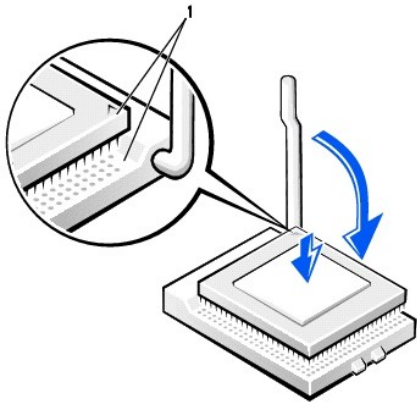
讓釋放拉桿保持豎直的釋放狀態，以備插槽安裝新的處理器。

安裝處理器

➡ **注意事項：**您必須將處理器正確地插入插槽，以免永久性地損壞處理器和電腦。

1. 如果釋放拉桿沒有拉伸至釋放位置，請將它扳至該位置。

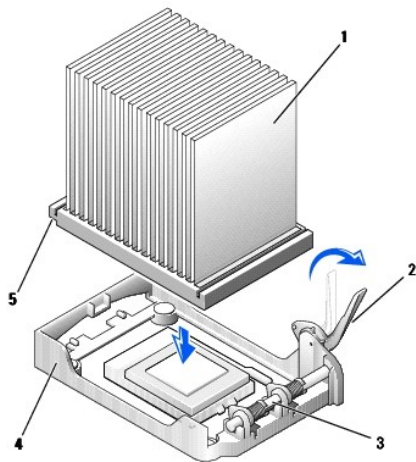
- 將處理器的插腳 1 (印有邊角) 與插槽的插腳 1 對齊。



1 處理器的插腳 1 邊角與插槽的插腳 1 邊角已對齊

注意事項：處理器的插腳極易損壞。為避免損壞，請確定處理器與插槽正確對齊，並且在安裝處理器時，請勿過度用力。

- 小心地將處理器放置在插槽中，並輕輕向下按壓使其卡入到位。
- 朝主機板的方向扳回釋放拉桿，直至它卡入到位，將處理器固定。
- 安裝散熱器：
 - 將散熱器有槽口的一端插入固定基座中與銜接相對的一端。
 - 放下散熱器，直至其穩固地嵌入基座。
- 提起固定拉桿並按壓它，直至將散熱器固定住。您會感到拉桿在成 90 度角時停住。繼續按壓拉桿 30 度角，確定拉桿位於鎖定位置。




1	散熱器
2	拉桿
3	銜接
4	固定基座
5	槽口

- 放下通風罩至散熱器上方。

如果您安裝的是 Dell 提供的處理器更換套件，請使用運送更換套件的同一包裝將原來的散熱器組件和處理器退回給 Dell。

8. 將散熱風扇的電源線重新連接至主機板上的 [FAN 連接器](#)。
9. 將電源線重新連接至主機板上的 [12VPOWER 連接器](#)。
10. 合上機箱蓋。

 **注意事項：**若要連接網路纜線，請先將網路纜線插入牆上的網路插孔，然後再將其插入電腦。

11. 將電腦和裝置連接至電源插座，然後將它們開啟。

在您打開並合上機箱蓋之後，外殼侵入偵測器 (如果已啟用) 會使電腦在下次啟動時顯示以下訊息：

ALERT! Cover was previously removed. (警報！機箱蓋先前曾被打開。)

12. 透過將 **Chassis Intrusion (外殼侵入)** 選項變更為 **Enabled (已啟用)** 或 **Enabled-Silent (靜態開啟)**，以 [重設外殼侵入偵測器](#)。

 **註：**如果其他人指定了設定密碼，請與您的網路管理員聯絡，以獲得有關重設外殼侵入偵測器的資訊。

[回到目錄頁](#)

[回到目錄頁](#)

解決問題

Dell™ OptiPlex™ GX60 系統使用者指南

- [電池問題](#)
- [插卡問題](#)
- [清除 NVRAM 並恢復預設設定](#)
- [診斷指示燈](#)
- [磁碟機問題](#)
- [錯誤訊息](#)
- [鍵盤問題](#)
- [鎖定和軟體問題](#)
- [記憶體問題](#)
- [滑鼠問題](#)
- [網路問題](#)
- [電源問題](#)
- [印表機問題](#)
- [序列或並列裝置問題](#)
- [聲音和喇叭問題](#)
- [影像和顯示器問題](#)
- [弄濕電腦](#)

電池問題

在您完成以下檢查時，請填寫[診斷核對清單](#)。

- 警告：**如果新電池安裝不正確，可能會有爆炸的危險。請僅使用相同型號或製造廠商推薦的同類型電池來更換原有的電池。請依照製造廠商的指示，丟棄用過的電池。
- 警告：**在您開始執行本章節的任何程序之前，請留意[安全指示](#)。

更換電池 — 如果每次開啟電腦後均需要重設時間和日期資訊，或者電腦啟動時螢幕顯示錯誤的時間或日期，請[更換電池](#)。如果電池仍舊無法正常作業，請與 [Dell 公司聯絡](#)。

插卡問題

在您完成以下檢查時，請填寫[診斷核對清單](#)。

- 警告：**在您開始執行本章節的任何程序之前，請留意[安全指示](#)。

檢查插卡安插和纜線 —

- 關閉電腦和裝置，從電源插座上拔下它們的電源線，等待 10 到 20 秒鐘，然後打開機箱蓋。
- 確定每個插卡均已穩固地插入連接器。重新接插所有鬆動的插卡。
- 確定所有纜線均已穩固地連接至插卡上相應的連接器中。如果纜線鬆動，請重新連接。

若要獲得有關插卡上特定連接器中應連接哪些纜線的指示，請參閱插卡的說明文件。

- 合上機箱蓋，將電腦和裝置重新連接至電源插座，然後將它們開啟。

測試圖形卡 —

- 關閉電腦和裝置，從電源插座上拔下它們的電源線，等待 10 到 20 秒鐘，然後打開機箱蓋。
- 卸下所有插卡 (圖形卡除外)。

如果您的硬碟機連接至磁碟機控制卡而非某個主機板 IDE 連接器，請勿卸下磁碟機控制卡。

- 合上機箱蓋，將電腦和裝置重新連接至電源插座，然後將它們開啟。
- 執行 [Dell 診斷程式](#)。

測試插卡 —

- 關閉電腦和裝置，從電源插座上拔下它們的電源線，等待 10 到 20 秒鐘，然後打開機箱蓋。
- 重新安裝您先前卸下的插卡。
- 合上機箱蓋，將電腦和裝置重新連接至電源插座，然後將它們開啟。
- 執行 [Dell 診斷程式](#)。

如果任一測試程式失敗，則表示您剛才重新安裝的插卡有故障，需要更換。

- 重複此程序，直至您重新安裝完所有插卡。

清除 NVRAM 並恢復預設設定

清除電腦的不依電性隨機存取記憶體 (NVRAM)，並將電腦的系統設定恢復至預設值 —

1. 開啟或重新啟動您的電腦。
2. 當螢幕右上角出現 Press <F2> to Enter Setup (按 <F2> 鍵以進入設定程式) 時，請立即按 <F2> 鍵。
3. 如果您等候過久，並且螢幕上已出現 Microsoft Windows® 徽標，請繼續等待，直至看到 Windows 桌面。然後透過開始選單關閉電腦，並再試一次。
4. 切換 <Caps Lock> 鍵、<Scroll Lock> 鍵和 <Num Lock> 鍵，確定這三個功能的狀態指示燈均亮起。

註：依預設，<Num Lock> 鍵通常為啟用狀態，因此切換該按鍵可能會關閉數字鎖定功能。清除 NVRAM 之前，請確定數字鎖定功能已開啟，並且鍵盤指示燈為亮起狀態。

5. 同時按 <Alt> 鍵和 <e> 鍵。

電腦會發出嗶聲，表示已清除 NVRAM。

6. 同時按 <Alt> 鍵和 <f> 鍵以恢復電腦的原始預設設定。

註：恢復電腦的預設設定後，請確定所有的 IDE 裝置均已顯示並正確啟用。此外，請檢查或重設日期和時間。

7. 按 <Esc> 鍵，然後按 <Enter> 鍵以儲存變更並重新啟動電腦。

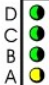
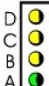

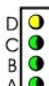

診斷指示燈

為協助您排除故障，電腦背面板上配有四個指示燈，分別標為「A」、「B」、「C」和「D」。這些指示燈可能顯示為黃色或綠色。電腦正常啟動時，指示燈會閃爍。電腦啟動完畢後，指示燈會呈綠色穩定亮起。如果電腦出現故障，指示燈的顏色和順序可以識別問題。


警告：在您開始執行本章節的任何程序之前，請留意安全指示。

背面板診斷指示燈代碼

指示燈模式	問題說明	建議的解決方案
	正常的關閉狀況或可能發生預 BIOS 故障	確認電腦電源線已插入工作正常的插座中，並且您已按下電源按鈕。
	可能發生 BIOS 故障；電腦處於恢復模式	執行 BIOS 恢復公用程式並等待恢復完成，然後重新啟動電腦以進行重新測試。
	處理器可能發生故障	重新接插處理器，然後重新啟動電腦以進行重新測試。
	記憶體可能發生故障	重新接插所有記憶體模組，然後重新啟動電腦以進行重新測試。
	擴充卡可能發生故障	分別卸下每個擴充卡，然後重新啟動電腦以進行重新測試。 一次重新安裝一個擴充卡，然後重新啟動電腦以進行重新測試。 一次將一個擴充卡移至另一個 PCI 插槽，然後重新啟動電腦以進行重新測試。
	影像卡可能發生故障或機載影像損壞	如果您有影像卡，請重新接插該插卡，然後重新啟動電腦以進行重新測試。如果您使用內建影像，則必須更換主機板。
	軟式磁碟機或硬碟機可能發生故障	重新接插所有電源線和資料纜線，然後重新啟動電腦以進行重新測試。

	綠色 綠色 綠色 黃色	USB 可能發生故障	重新接插所有 USB 裝置和纜線，然後重新啟動電腦以進行重新測試。
	黃色 黃色 黃色 綠色	未偵測到記憶體	重新接插所有記憶體模組，然後重新啟動電腦。 如果問題仍然存在，為排除記憶體連接器有故障的可能性，請安裝一個記憶體模組 (如果電腦支援單一模組)，然後重新啟動電腦。然後將模組移到另一個連接器，重新啟動電腦。
	黃色 綠色 黃色 綠色	偵測到記憶體，但存在記憶體組態或相容性錯誤	確定記憶體模組與您的電腦相容。如有必要，請更換記憶體模組。
	黃色 綠色 綠色 綠色	其他故障	檢查顯示器螢幕上顯示的電腦訊息。
	綠色 綠色 綠色 綠色	進行 POST 後處於正常作業狀態	無。


磁碟機問題

 **警告：**在您開始執行本章節的任何程序之前，請留意[安全指示](#)。

在您完成以下檢查時，請填寫[診斷核對清單](#)。

測試磁碟機 —
<ul style="list-style-type: none"> 1 插入另一張軟式磁碟、CD 或 DVD，以排除原來一張有故障的可能性。 1 插入開機磁片並重新啟動電腦。
清潔磁碟機或磁碟 — 請參閱「 清潔您的電腦 」。
檢查纜線連接狀況
檢查岔斷要求衝突
執行 Dell 診斷程式

CD 光碟機和 DVD 光碟機問題

 **註：**由於地區的差異以及光碟格式的不同，並非任何 DVD 光碟機均可識別所有的 DVD 標題。

調節 Windows 音量控制 —
<ul style="list-style-type: none"> 1 單按螢幕右下角的喇叭圖示。 1 單按滑塊並向上拖曳，確定音量已調高。 1 單按有核取標記的所有方塊，確定沒有開啟靜音功能。
檢查喇叭和次低音喇叭 — 請參閱「 聲音和喇叭問題 」。

CD/DVD-RW 光碟機的寫入問題

關閉其他程式 — 在將資料寫入 CD/DVD-RW 光碟機的過程中，必須接收穩定的資料流。如果資料流岔斷，將發生錯誤。在將資料寫入 CD/DVD-RW 之前，請嘗試關閉所有程式。
將資料寫入 CD/DVD-RW 光碟之前，在 Windows 中關閉待命模式 — 請參閱電腦說明文件，以獲得有關 電源管理模式 的資訊。

硬碟機問題

執行 Dell IDE 硬碟機診斷程式 — Dell IDE 硬碟機診斷程式是一種公用程式，可以測試硬碟機以進行故障排除或確定硬碟機故障。

1. 開啟電腦 (如果電腦已開啟，請重新啟動)。
2. 當螢幕的右上角出現 F2 = Setup (F2 = 安裝) 時，請按 <Ctrl><Alt><C>。
3. 依螢幕指示操作。

執行磁碟檢查程式 —

Windows XP

1. 單按 **開始** 按鈕，然後單按 **我的電腦**。
2. 在 **本機磁碟 C:** 上單按滑鼠右鍵。
3. 單按 **內容**。
4. 單按 **工具** 標籤。
5. 在 **檢查錯誤** 下，單按 **立即檢查**。
6. 單按 **掃描和嘗試修復損毀的磁區**。
7. 單按 **開始**。

Windows 2000


1. 連接兩下 Windows 桌面上的 **我的電腦**。
2. 單按 **工具** 標籤。
3. 在 **檢查錯誤** 下，單按 **立即檢查**。
4. 單按 **開始**。

MS-DOS®

在 MS-DOS 提示下鍵入 scandisk x:，其中 x 為硬碟機字母，然後按 <Enter> 鍵。單按 **開始** 按鈕，然後單按 **我的電腦**。

錯誤訊息

在您完成以下檢查時，請填寫 [診斷核對清單](#)。

 **警告：** 在您開始執行本章節的任何程序之前，請留意 [安全指示](#)。

如果未列出訊息，請參閱作業系統或訊息出現時正在執行的程式之說明文件。

A filename cannot contain any of the following characters: \ / : * ? " < > | (檔名中不可以包含下列字元: \ / : * ? " < > |) — 請勿在檔名中使用這些字元。

A required .DLL file was not found (未找到所需的 .DLL 檔) — 您嘗試開啟的程式缺少必要的檔案。若要移除並重新安裝程式，請：

1. 依次單按 **開始** 按鈕、**控制台**，然後單按 **新增或移除程式**。
2. 選擇要移除的程式。
3. 單按 **變更/移除** 圖示。
4. 請參閱程式說明文件，以獲得有關安裝說明。

Alert! Previous attempts at booting this system have failed at checkpoint [nnnn]. For help in resolving this problem, please note this checkpoint and contact Dell Technical Support (警報！先前嘗試啟動此系統在檢查點 [nnnn] 處失敗。若要獲得幫助以解決問題，請記下此檢查點並與 Dell 技術支援聯絡) — 請與 [Dell 公司聯絡](#)，並向支援技術人員報告檢查點代碼 (nnnn)。

Attachment failed to respond (連接回應失敗) — 請參閱「[磁碟機問題](#)」。

Bad command or file name (錯誤的指令或檔名) — 確定您已輸入拼寫正確的指令、在適當的地方留有空格，並使用正確的路徑名。

Bad error correction code (ECC) on disk read (讀取磁碟時錯誤更正代碼 [ECC] 不正確) — 請參閱「[磁碟機問題](#)」。

Controller has failed (控制器故障) — 請參閱「[磁碟機問題](#)」。

Data error (資料錯誤) — 請參閱「[磁碟機問題](#)」。

Decreasing available memory (可用記憶體減少) — 請參閱「[鎖定和軟體問題](#)」。

Diskette drive 0 seek failure (軟式磁碟機 0 搜尋失敗) — 請參閱「[磁碟機問題](#)」。

Diskette read failure (磁片讀取失敗) — 請參閱「[磁碟機問題](#)」。

Diskette subsystem reset failed (磁片子系統重設失敗) — 執行 [Dell 診斷程式](#)。

Diskette write protected (磁片已被防寫保護) — 將防寫保護彈片撥至打開位置。

Drive not ready (磁碟機未就緒) — 將軟式磁碟插入磁碟機。

Gate A20 failure (A20 閘故障) — 請參閱「[鎖定和軟體問題](#)」。

Hard-disk configuration error (硬碟組態錯誤) —

Hard-disk controller failure (硬碟控制器故障) —


Hard-disk drive failure (硬碟機故障) —

Hard-disk drive failure (硬碟機故障) —

請參閱「[磁碟機問題](#)」。

Insert bootable media (插入開機媒體) — 插入開機磁片或 CD。
Invalid configuration information - please run SETUP program (無效的組態資訊 - 請執行系統設定程式) — 進入系統設定程式 ，並檢查電腦的組態資訊。
Keyboard failure (鍵盤故障) — 請參閱「 鍵盤問題 」。
Memory address line failure at address, read value expecting value (記憶體位址線故障，位於位址，讀取值，預期值) — 請參閱「 鎖定和軟體問題 」。
Memory allocation error (記憶體分配錯誤) — <ol style="list-style-type: none"> 1. 關閉電腦並等待 30 秒鐘，然後重新啟動電腦。 2. 嘗試再次執行此程式。 3. 如果錯誤訊息再次出現，請參閱軟體說明文件，以獲得有關故障排除的其他建議。
Memory data line failure at address, read value expecting value (記憶體資料線故障，位於位址，讀取值，預期值) — Memory double word logic failure at address, read value expecting value (記憶體雙字邏輯故障，位於位址，讀取值，預期值) — Memory odd/even logic failure at address, read value expecting value (記憶體奇/偶邏輯故障，位於位址，讀取值，預期值) — Memory write/read failure at address, read value expecting value (記憶體寫/讀故障，位於位址，讀取值，預期值) — Memory size in CMOS invalid (CMOS 中的記憶體大小無效) — <p>請參閱「鎖定和軟體問題」。</p>
No boot device available (無可用的啟動裝置) — <ol style="list-style-type: none"> 1. 如果軟式磁碟機是您的啟動裝置，請確定磁碟機中有開機磁片。 1. 如果硬碟機是您的啟動裝置，請確定纜線已連接好，硬碟機已正確安裝且被分為啟動裝置。 1. 進入系統設定程式，並確定有關開機順序的資訊正確。
No boot sector on hard-disk drive (硬碟機上無啟動磁區) — 進入系統設定程式 ，並確定電腦的硬碟機組態資訊正確。
No timer tick interrupt (無計時器計時訊號中斷) — 執行 Dell 診斷程式 。
Non-system disk or disk error (非系統磁碟或磁碟錯誤) — 使用含有開機作業系統的軟式磁碟更換原有的磁碟，或者從 A 磁碟機中取出軟式磁碟，然後重新啟動電腦。
Not a boot diskette (非開機磁片) — 插入開機磁碟，並重新啟動電腦。
Not enough memory or resources. Close some programs and try again (無足夠的記憶體或資源，請關閉一些程式並再試一次) — 關閉所有視窗，然後開啟您要使用的程式。在某些情況下，您必須重新啟動電腦才能恢復電腦的資源。電腦重新啟動後，請先執行您要使用的程式。
Operating System Not Found (未找到作業系統) — 請與 Dell 公司聯絡 。
Plug and Play Configuration Error (隨插即用組態錯誤) — <ol style="list-style-type: none"> 1. 關閉電腦，從電源插座上拔下其電源線，保留一個插卡，將其餘插卡卸下。 2. 插上電腦的電源線，並重新啟動電腦。 3. 如果該訊息再次出現，則剛才安裝的插卡可能有故障。如果此訊息不再出現，則關閉電腦並重新插入另一個插卡。 4. 重複此程序，直到識別出有故障的插卡。
Read fault (讀取故障) — Requested sector not found (未找到要求的磁區) — Reset failed (重設失敗) — <p>請參閱「磁碟機問題」。</p>
Sector not found (未找到磁區) — <ol style="list-style-type: none"> 1. 執行 Windows 錯誤檢查公用程式，以檢查軟式磁碟或硬碟機上的檔案結構。請參閱 Windows 說明，以獲得有關指示。 1. 如果大面積的磁區有故障，請備份資料 (如果可能)，然後重新為軟式磁碟或硬碟機製作格式。
Seek error (搜尋錯誤) — 請參閱「 磁碟機問題 」。
Shutdown failure (關機失敗) — 執行 Dell 診斷程式 。
Time-of-day clock stopped (24 小時計時時鐘停止) — Time-of-day not set-please run the System Setup program (未設定 24 小時計時 - 請執行系統設定程式) — 進入系統設定程式 ，並更正日期或時間。如果問題存在，請更換電池。
Timer chip counter 2 failed (計時器晶片 2 號計數器故障) — 執行 Dell 診斷程式 。
Unexpected interrupt in protected mode (保護模式下出現未預期的中斷) — 執行 Dell 診斷程式 。
WARNING: Dell's Disk Monitoring System has detected that drive [0/1] on the [primary/secondary] EIDE controller is operating outside of normal specifications. It is advisable to immediately back up your data and replace your hard drive by calling your support desk or Dell (警告：Dell 的磁碟監視系統已偵測到，[主/次] EIDE 控制器上的磁碟機 [0/1] 正在超常規作業。建議您立即備份資料，並與支援服務台或 Dell 公司聯絡，更換您的硬碟機) — 如果未能立即更換磁碟機，而該磁碟機又不是唯一的可啟動磁碟機，則請 進入系統設定程式 ，將相應的磁碟機設定變更為 None (無) ，然後從電腦中卸下該磁碟機。
Write fault (寫入故障) — Write fault on selected drive (所選磁碟機上有寫入故障) — <p>請參閱「磁碟機問題」。</p>
x:\ is not accessible. The device is not ready (x:\ 無法存取。裝置未就緒) — 軟式磁碟機無法讀取磁碟。將軟式磁碟插入磁碟機，然後再試一次。

鍵盤問題

 **警告：**在您開始執行本章節的任何程序之前，請留意**安全指示**。

檢查鍵盤纜線 —

1. 確定鍵盤纜線已穩固地連接至電腦。
1. 關閉電腦，重新連接電腦的鍵盤纜線 (如 [《安裝與快速參考指南》](#) 中所示)，然後重新啟動電腦。
1. 檢查纜線連接器是否有彎曲或折斷的插腳，以及纜線是否損壞或磨損。拉直彎曲的插腳。


- 1 拔下鍵盤延長線，並將鍵盤直接連接至電腦。

測試鍵盤 — 將作業正常的鍵盤連接至電腦，並嘗試使用該鍵盤。如果新鍵盤可用，則原有鍵盤有問題。

執行 [Dell 診斷程式](#)

檢查診斷要求衝突

鎖定和軟體問題


 **警告：**在您開始執行本章節的任何程序之前，請留意[安全指示](#)。

電腦未啟動

檢查診斷指示燈

確定電源線已穩固地連接至電腦和電源插座

電腦停止回應

 **注意事項：**如果無法執行作業系統的關機程序，您可能會遺失資料。

關閉電腦 — 如果您無法透過按鍵盤上的按鍵或移動滑鼠來取得回應，請按住電源按鈕至少 8 到 10 秒鐘，直至電腦關機。然後重新啟動電腦。


程式停止回應

結束程式 —

Windows XP、Windows 2000

1. 同時按 <Ctrl><Shift><Esc>。
2. 單按**應用程式**。
3. 單按不再回應的程式。
4. 單按**工作結束**。

程式多次當機

 **註：**軟體通常在其說明文件中或在軟式磁碟或 CD 上包含有安裝指示。

檢查軟體說明文件 — 如有必要，請先解除安裝程式，然後再重新安裝。

出現全藍螢幕

關閉電腦 — 如果您無法透過按鍵盤上的按鍵或移動滑鼠來取得回應，請按住電源按鈕至少 8 到 10 秒鐘，直至電腦關機。然後重新啟動電腦。

其他軟體問題

檢查軟體說明文件或與軟體製造廠商聯絡，以獲得有關故障排除的資訊 —

- 1 確定程式與您電腦上安裝的作業系統相容。
- 1 確定您的電腦滿足執行該軟體所需的最小硬體要求。請參閱軟體說明文件，以獲得有關資訊。
- 1 確定已正確安裝並組態程式。
- 1 確認裝置驅動程式未與該程式發生衝突。
- 1 如有必要，請先解除安裝程式，然後再重新安裝。

立即備份您的檔案


使用病毒掃描程式檢查硬碟機、軟式磁碟或 CD

儲存並關閉所有開啟的檔案或程式，然後透過開始選單關閉電腦

執行 [Dell 診斷程式](#) — 如果所有測試程式均順利執行，則表示該錯誤狀況與軟體問題相關。

記憶體問題

在您完成以下檢查時，請填寫[診斷核對清單](#)。

 **警告：**在您的開始執行本章節的任何程序之前，請留意[安全指示](#)。


如果您收到記憶體不足的訊息 —

- 1 儲存並關閉所有開啟的檔案，結束所有已開啟但不在使用中的應用程式，查看能否解決問題。
- 1 請參閱軟體說明文件，以獲得有關記憶體的最低要求。如有必要，請安裝附加的記憶體。
- 1 重新接插記憶體模組，以確定電腦能夠與記憶體順利通訊。
- 1 執行 [Dell 診斷程式](#)。

如果您遇到其他記憶體問題 —

- 1 重新接插記憶體模組，以確定電腦能夠與記憶體順利通訊。
- 1 確定您遵守記憶體安裝規範。
- 1 執行 [Dell 診斷程式](#)。

滑鼠問題

 **警告：**在您的開始執行本章節的任何程序之前，請留意[安全指示](#)。

檢查滑鼠纜線 —

- 1 確定滑鼠纜線已穩固地連接至電腦。
- 1 檢查纜線連接器是否有彎曲或折斷的插腳，以及纜線是否損壞或磨損。拉直彎曲的插腳。

重新啟動電腦 —

1. 同時按 <Ctrl><Esc> 以顯示**開始**選單。
2. 鍵入 u，按鍵盤方向鍵以反白顯示**關機**或**電腦關機**，然後按 <Enter> 鍵。
3. 關閉電腦後，重新連接電腦的滑鼠纜線（如 [《安裝與快速參考指南》](#) 中所示）。
4. 啟動電腦。

測試滑鼠 — 將作業正常的滑鼠連接至電腦，並嘗試使用該滑鼠。如果新滑鼠可用，則原有滑鼠有問題。

檢查滑鼠設定 —

Windows XP

1. 依次單按**開始**按鈕、**控制台**，然後單按**印表機和其他硬體**。
2. 單按**滑鼠**。
3. 嘗試調整設定。

Windows 2000

1. 單按**開始**按鈕，指向**設定**，然後單按**控制台**。
2. 連按兩下**滑鼠**圖示。
3. 嘗試調整設定。

如果您使用 PS/2 滑鼠

1. [進入系統設定程式](#)，並確定 **Integrated Devices (積體裝置)** 選項下的 **Mouse Port (滑鼠連接埠)** 已設定為 **On (開啟)**。
2. 結束系統設定程式，並重新啟動電腦。


重新安裝滑鼠驅動程式 — 請參閱 [「重新安裝驅動程式與公用程式」](#)，以獲得有關重新安裝驅動程式的資訊。

執行 [Dell 診斷程式](#)

檢查診斷要求衝突

網路問題


在您完成以下檢查時，請填寫[診斷核對清單](#)。

 **警告：**在您開始執行本章節的任何程序之前，請留意[安全指示](#)。

檢查網路纜線連接器 — 確定網路纜線已穩固地插入電腦背面的網路連接器和網路插孔中。
檢查電腦背面的網路指示燈 — 無指示燈亮起表示不存在網路通訊。更換網路纜線。
重新啟動電腦，並再次登入網路
檢查網路設定值 — 請與您的網路管理員或網路安裝人員聯絡，以確認您的網路設定值正確且網路功能正常。
檢查診斷要求衝突

電源問題


在您完成以下檢查時，請填寫[診斷核對清單](#)。


 **警告：**在您開始執行本章節的任何程序之前，請留意[安全指示](#)。

如果電源指示燈呈綠色亮起且電腦無回應 — 請參閱「 診斷指示燈 」。
如果電源指示燈呈綠色閃爍 — 電腦處於待命模式。按鍵盤上的任一按鍵或移動滑鼠以恢復正常作業。
如果電源指示燈不亮 — 電腦關機或尚未接通電源。 <ol style="list-style-type: none">1 將電源線重新插入電腦背面的電源連接器和電源插座中。1 如果將電腦插頭插入電源板中，請確定電源板插頭已插入電源插座並且電源板已開啟。還可繞過電源保護裝置、電源板及電源延長線，確認電腦可以開啟。1 使用其他的裝置 (如檯燈) 來測試電源插座，以確定其作業正常。1 確定主電源線和前面板纜線已穩固連接至主機板。
如果電源指示燈呈琥珀色和綠色亮起，或呈琥珀色穩定亮起 — 電腦正在接通電源，但可能存在內部電源問題。 <ol style="list-style-type: none">1 確定電壓選擇開關的設定與您當地的交流電源相符 (如果可能)。1 確定處理器電源線已穩固連接至主機板。
如果電源指示燈呈琥珀色閃爍 — 某個裝置可能發生故障或安裝不正確。 <ol style="list-style-type: none">1 卸下並重新安裝記憶體模組。1 卸下並重新安裝所有插卡。1 如果可行，請卸下並重新安裝圖形卡。
排除干擾 — 某些干擾可能因素包括： <ol style="list-style-type: none">1 電源、鍵盤和滑鼠延長線。1 電源板上連接過多的裝置。1 多個電源板連接至相同電源插座。

印表機問題

在您完成以下檢查時，請填寫[診斷核對清單](#)。

 **警告：**在您開始執行本章節的任何程序之前，請留意[安全指示](#)。

 **註：**如果您需要印表機技術援助，請與印表機製造廠商聯絡。

查閱印表機說明文件 — 請參閱印表機說明文件，以獲得有關設定和故障排除的資訊。
確定印表機已開啟
檢查印表機纜線的連接狀況 — <ol style="list-style-type: none">1 請參閱印表機說明文件，以獲得有關纜線連接的資訊。1 確定印表機纜線已牢固地連接至印表機和電腦。
測試電源插座 — 使用其他的裝置 (如檯燈) 來測試電源插座，以確定其作業正常。
確定 Windows 已識別印表機 —

Windows XP

1. 依次單按**開始**按鈕、**控制台**，然後單按**印表機和其他硬體**。
2. 單按檢視已安裝的印表機或傳真印表機。

如果其中列出印表機，請在印表機圖示上單按滑鼠右鍵。

3. 單按**內容**，然後單按**連接埠**標籤。對於並列印表機，請確認**列印到下列連接埠**的設定為 **LPT1: (印表機連接埠)**。對於 USB 印表機，請確認**列印到下列連接埠**的設定是 **USB**。

Windows 2000

1. 單按**開始**按鈕，指向**設定**，然後單按**印表機**。

如果其中列出印表機，請在印表機圖示上單按滑鼠右鍵。


2. 單按**內容**，然後單按**連接埠**標籤。


對於並列印表機，確定**列印到下列連接埠**的設定為 **LPT1: (印表機連接埠)**。對於 USB 印表機，請確認**列印到下列連接埠**的設定是 **USB**。

重新安裝印表機驅動程式 — 請參閱印表機說明文件，以獲得有關說明。

序列或並列裝置問題

在您完成以下檢查時，請填寫[診斷核對清單](#)。

 **警告：**在您開始執行本章節的任何程序之前，請留意**安全指示**。


 **註：**如果您的印表機有問題，請參閱「[印表機問題](#)」。

檢查選項設定值 — 請參閱裝置說明文件，以獲得有關建議的設定值資訊。[進入系統設定程式](#)，並找到 **Integrated Devices (積體裝置)** 選項的設定。確定 **Serial Port (序列埠)** 設定或 **Parallel Port (並列埠)** 設定與建議的設定值相符。


執行 [Dell 診斷程式](#)

聲音和喇叭問題

在您完成以下檢查時，請填寫[診斷核對清單](#)。

 **警告：**在您開始執行本章節的任何程序之前，請留意**安全指示**。

喇叭未發出聲音

 **註：**某些 MP3 播放機中的音量控制會置換掉 Windows 的音量設定。當您傾聽 MP3 歌曲時，請確定未調小或關閉播放機音量。

檢查喇叭纜線的連接狀況 — 確定喇叭的連接與喇叭隨附的安裝圖解所示一致。如果您有購買音效卡，請確定已將喇叭連接至音效卡。

確定次低音喇叭和喇叭均已開啟 — 請參閱喇叭隨附的安裝圖解。如果您的喇叭有音量控制鈕，請調節音量、低音或高音以消除失真。

調節 Windows 音畫控制 — 單按或連接兩下螢幕右下角的喇叭圖示。確定音量已調高且沒有開啟靜音功能。

從耳機連接器中拔出耳機 — 如果耳機已連接至電腦的前面板耳機連接器，喇叭的聲音將會自動關閉。

測試電源插座 — 使用其他的裝置 (如檯燈) 來測試電源插座，以確定其作業正常。

啟用數位模式 — 如果 CD 光碟機在類比模式下作業，喇叭將無法使用。

Windows XP

1. 依次單按**開始**按鈕、**控制台**，然後單按**聲音、語音和音訊裝置**。
2. 單按**聲音及音訊裝置**。
3. 單按**硬體**標籤。
4. 連接兩下 CD 光碟機的名稱。
5. 單按**內容**標籤。
6. 勾選**啟用這個 CD-ROM 的數位 CD 音訊**方塊。

Windows 2000

1. 單按**開始**按鈕，指向**設定**→**控制台**，然後單按**聲音和多媒體**。
2. 單按**硬體**標籤。
3. 單按 CD 光碟機的名稱，然後單按**內容**。
4. 單按**內容**標籤。
5. 勾選**啟用這個 CD-ROM 的數位 CD 音訊**方塊。

排除可能的干擾 — 關閉附近的風扇、螢光燈或鹵素燈，以檢查是否有干擾存在。

執行喇叭診斷程式

重新安裝音效驅動程式 — 請參閱「[重新安裝驅動程式與公用程式](#)」，以獲得有關重新安裝驅動程式的資訊。

檢查裝置選項設定 — 進入**系統設定程式**，並確定 **Integrated Devices (硬體裝置)** 選項下的 **Sound (音效)** 已設定為 **On (開啟)**。結束系統設定程式，並重新啟動電腦。

執行 Dell 診斷程式

檢查診斷要求衝突

耳機未傳出聲音

檢查耳機纜線連接狀況 — 確定耳機纜線已穩固插入耳機連接器。

停用數位模式 — 如果 CD 光碟機在數位模式下作業，耳機將無法使用。

Windows XP

1. 依次單按**開始**按鈕、**控制台**，然後單按**聲音、語音和音訊裝置**。
2. 單按**聲音及音訊裝置**。
3. 單按**硬體**標籤。
4. 連接兩下 CD 光碟機的名稱。
5. 單按**內容**標籤。
6. 取消勾選**啟用這個 CD-ROM 的數位 CD 音訊**方塊。


Windows 2000

1. 單按**開始**按鈕，指向**設定**→**控制台**，然後單按**聲音和多媒體**。
2. 單按**硬體**標籤。
3. 單按 CD 光碟機的名稱，然後單按**內容**。
4. 單按**內容**標籤。
5. 取消勾選**啟用這個 CD-ROM 的數位 CD 音訊**方塊。


調節 Windows 音重控制 — 單按或連接兩下螢幕右下角的喇叭圖示。確定音量已調高且沒有開啟靜音功能。

影像和顯示器問題

在您完成以下檢查時，請填寫[診斷核對清單](#)。

 **警告：**在您開始執行本章節的任何程序之前，請留意**安全指示**。

如果螢幕呈現空白

 **註：**請參閱顯示器說明文件，以獲得有關故障排除的程序。

檢查顯示器纜線的連接狀況 —

- 1 如果您有購買圖形卡，請確定已將顯示器連接至圖形卡。
- 1 確定您的顯示器已正確連接 (請參閱您電腦隨附的 **《安裝與快速參考指南》**)。
- 1 如果您有使用圖形延長線，並且拔下該線後即可解決問題，則表明此延長線有故障。
- 1 替換電腦和顯示器的電源線，確定電源線是否有故障。
- 1 檢查連接器是否有彎曲或折斷的插腳。(顯示器纜線連接器缺少插腳很正常。)

檢查顯示器電源指示燈 — 如果電源指示燈不亮，請穩固地按下電源按鈕以確定顯示器開啟。電源指示燈亮起或閃爍，表示顯示器有電。如果電源指示燈閃爍，請按鍵盤上的任一按鍵或移動滑鼠。

測試電源插座 — 使用其他的裝置 (如檯燈) 來測試電源插座，以確定其作業正常。

測試顯示器 — 將作業正常的顯示器連接至電腦，並嘗試使用該顯示器。如果新顯示器可用，則原有顯示器有問題。

檢查診斷指示燈

檢查插卡設定 — 進入**系統設定程式**，並確定 **Integrated Devices (硬體裝置)** 選項下的 **Primary Video Controller (主影像控制器)** 設定正確。對於 AGP 卡，請將 **Primary Video Controller (主影像控制器)** 設定為 **AGP**。對於 PCI 卡，請將 **Primary Video Controller (主影像控制器)** 設定為 **Auto (自動)**。結束系統設定程式，並重新啟動電腦。

執行 [Dell 診斷程式](#)

如果螢幕顯示不清晰

檢查顯示器設定值 — 請參閱顯示器說明文件，以獲得有關調節對比度與亮度、為顯示器消磁以及執行顯示器自我測試的說明。

將次低音喇叭移到遠離顯示器的地方 — 如果喇叭系統包含次低音喇叭，請確定次低音喇叭距離顯示器至少 60 cm (2 ft) 遠。

將顯示器移到遠離外部電源的地方 — 風扇、螢光燈、鹵素燈和其他電氣裝置均會導致螢幕影像看起來有「顫動」的情形。關閉附近的裝置，檢查是否有干擾存在。

調整 Windows 顯示設定 —

Windows XP


1. 依次單按 **開始** 按鈕、**控制台**，然後單按 **外觀和主題**。
2. 單按 **顯示**，然後單按 **設定值** 標籤。
3. 嘗試使用不同的 **螢幕解析度** 和 **色彩品質** 設定值。


Windows 2000

1. 單按 **開始** 按鈕，指向 **設定**，然後單按 **控制台**。
2. 連按兩下 **顯示** 圖示，然後單按 **設定值** 標籤。
3. 嘗試使用不同的 **螢幕區域** 或 **桌面區域** 設定值。

弄濕電腦

在您完成以下檢查時，請填寫 [診斷核對清單](#)。

 **警告：** 在您開始執行本章節的任何程序之前，請留意 [安全指示](#)。

 **註：** 流入、灑入液體或濕度過高都可能對電腦造成損壞。如果外接式裝置 (如印表機或數據機) 被弄濕，請與裝置的製造廠商聯絡以獲得有關指示。

修理弄濕的電腦 —

1. 關閉電腦和裝置，從電源插座上拔下它們的電源線，等待 10 到 20 秒鐘，然後打開機箱蓋。
2. 至少需要 24 小時以讓電腦乾透。請確定電腦完全乾透之後再繼續作業。
3. 卸下電腦中安裝的所有插卡 (圖形卡除外)。如果您的硬碟機連接至磁碟機控制卡而非某個主機板連接器，請勿卸下電腦中安裝的磁碟機控制卡。
4. 合上機箱蓋，將電腦和裝置重新連接至電源插座，然後將它們開啟。
5. 如果您的電腦接通電源，請移往步驟 6。如果電腦未接通電源，請與 [Dell 公司聯絡](#)，以獲得技術援助。
6. 關閉電腦和裝置，從電源插座上拔下它們的電源線，等待 10 到 20 秒鐘，然後打開機箱蓋。
7. 重新安裝所有插卡。
8. 合上機箱蓋，將電腦和裝置重新連接至電源插座，然後將它們開啟。
9. 執行 [Dell 診斷程式](#)。
10. 如果有測試程式失敗，請與 [Dell 公司聯絡](#)，以獲得技術援助。

[回到目錄頁](#)

[回到目錄頁](#)

技術規格

Dell™ OptiPlex™ GX60 系統使用者指南

- [處理器](#)
- [記憶體](#)
- [電腦資訊](#)
- [音效](#)
- [擴充匯流排](#)
- [磁碟機](#)
- [連接埠](#)
- [按鍵組合](#)
- [控制鈕和指示燈](#)
- [電源](#)
- [實體](#)
- [環境參數](#)

處理器	
處理器類型	Intel® Celeron® 處理器。為將來 Dell 支援的升級而設計。
L1 快取記憶體	8 KB
L2 快取記憶體	128 KB
數學輔助處理器	包含於處理器中
記憶體	
結構	845GV 晶片組：266 或 333 百萬赫茲* 雙資料速率 (DDR) 同步動態隨機存取記憶體 (SDRAM) 845GL 晶片組：266 MHz DDR SDRAM * 註：如果您處理器的前側匯流排速度為 400 MHz，則 333 MHz 記憶體將以 266 MHz 的速度執行。
雙排直插式記憶體模組 (DIMM) 插槽	兩個非錯誤核對及更正 (非 ECC)
DIMM 容量	128、256、512 MB 與 1 GB
最小隨機存取記憶體 (RAM)	128 MB
最大 RAM	2 GB (可現場升級)
基本輸入/輸出系統 (BIOS) 位址	F0000h
電腦資訊	
電腦晶片組	Intel 845GV 或 845GL
資料匯流排寬度	64 位元
位址匯流排寬度	32 位元
直接記憶體存取 (DMA) 通道	7
岔斷等級	24
電腦 BIOS	4 Mb 快閃晶片
系統匯流排速度	<ul style="list-style-type: none">1 845GV 晶片組：533 或 400 MHz 四重資料速率；133 或 100 MHz 時鐘 (符合外部匯流排速度)1 845GL 晶片組：400 MHz 四重資料速率；100 MHz 時鐘 (符合外部匯流排速度)
網路介面控制器	內建 PCI 網路介面，支援 DMTF 定義的 ASF (警報標準格式)。 具有 10/100 的通訊能力： <ul style="list-style-type: none">1 綠色 — 10 Mbps 網路和電腦之間的連接狀態良好。1 橘黃色 — 100 Mbps 網路和電腦之間的連接狀態良好。1 熄滅 — 電腦未偵測到網路實體連線，或控制器已在系統設定程式中停用。
音效	
音效類型	AC97 - Sound Blaster 模擬
音效控制器	內建 AC97 Codec
立體聲轉換	16 位元類比至數位；20 位元數位至類比
介面：	
內部	PCI 匯流排/AC97
外部	在背面輸入/輸出 (I/O) 面板上的立體聲訊號線來源迷你插孔、麥克風輸入迷你插孔、訊號線輸出迷你插孔；在前面板上的耳機迷你插孔
擴充匯流排	
匯流排類型	PCI 2.2 和 USB 2.0
匯流排速度	PCI：33 MHz
小型電腦擴充卡連接器	一個 PCI 插槽；支援初型卡 (插卡大小 = 6.35 cm [2.5 吋] 高 x 16.76 cm [6.6 吋] 長)
小型桌上型電腦擴充卡連接器：	兩個 PCI 插槽；支援半長卡 (插卡大小 = 10.67 cm [4.2 吋] 高 x 17.65 cm [6.95 吋] 長)
小型迷你直立式電腦擴充卡連接器：	四個 PCI 插槽 (插卡大小 = 三個 PCI 插槽支援的插卡最大為 10.67 cm [4.2 吋] 高 x 27.9 cm [11 吋] 長，一個 PCI 插槽支援的插卡最

	大為 10.67 cm [4.2 吋] 高 x 22.9 cm [9 吋] 長)
PCI 擴充卡連接器大小	120 針
PCI 擴充卡連接器資料寬度 (最大)	32 位元
記憶體模組連接器大小	DDR — 184 針
磁碟機	
外部可抽換式凹槽：	
小型電腦	一個適用於細長型軟式磁碟機的凹槽 一個適用於細長型光學磁碟機的凹槽
小型桌上型電腦	一個適用於 3.5 吋軟式磁碟機的凹槽 一個適用於 5.25 吋裝置磁碟機的凹槽
小型迷你直立型電腦	兩個適用於 3.5 吋軟式磁碟機的凹槽 兩個適用於 5.25 吋裝置磁碟機的凹槽
內部可抽換式凹槽：	
小型電腦	一個適用於 1 吋高 IDE 硬碟機的凹槽
小型桌上型電腦	一個適用於 1 吋高 IDE 硬碟機的凹槽
小型迷你直立型電腦	兩個 1 吋高的 IDE 硬碟機凹槽
連接埠	
外部可抽換式：	
序列 (資料終端設備 [DTE])	在背面 I/O 面板上的一個 16550 相容 9 針連接器 (第二個可選)
並列	在背面 I/O 面板上的一個 25 孔連接器 (雙向)
影像	在背面 I/O 面板上的 15 孔 VGA 連接器
內建網路配接器	在背面 I/O 面板上的 RJ45 連接器
個人系統/2 (PS/2) 型鍵盤	在背面 I/O 面板上的 6 針迷你德國工業標準 (DIN) 連接器
PS/2 相容滑鼠	在背面 I/O 面板上的 6 針迷你 DIN 連接器
通用序列匯流排 (USB)	在背面 I/O 面板上的四個 USB 2.0 相容連接器：兩個在前面板上
內部可抽換式：	
主 IDE 硬碟機	在 PCI 區域匯流排上的 40 針連接器
次 IDE 硬碟機 (在小型迷你直立型電腦上)	在 PCI 區域匯流排上的 40 針連接器
軟式磁碟機	34 針連接器
CD 光碟機音效介面	4 針連接器
電話	4 針連接器
風扇	3 針連接器
PCI	120 針連接器
序列	12 針連接器，用於可選的第二個序列埠插卡
正面音效	10 針連接器
前面板	34 針連接器
按鍵組合	
<Ctrl><Alt>	重新啟動電腦
<Ctrl><Alt><÷>	在 101 鍵鍵盤上切換處理器速度 (僅在 MS-DOS® 真實模式下有效)
<Ctrl><Alt><#>	在 102 鍵鍵盤上切換處理器速度 (僅在 MS-DOS 真實模式下有效)
<F2> 或 <Ctrl><Alt><Enter>	啟動內嵌系統設定 (僅在啟動時)
<F3>	從遠端啟動環境 (PXE) 指定的網路環境自動啟動電腦，而不是從系統設定程式 Boot Sequence (開機順序) 選項中的某個裝置啟動 (僅在啟動時)
<F12> 或 <Ctrl><Alt><F8>	顯示一次性啟動選單，讓使用者可以輸入某個裝置以進行單一啟動 (僅在啟動時)
<Ctrl><Alt><F10>	在電腦啟動時啟動公用程式分割區 (如果已安裝)
<Ctrl><Alt><D>	在電腦啟動時啟動硬碟機診斷公用程式
控制鈕和指示燈	
電源控制	按鈕
電源指示燈	電源按鈕上的綠色指示燈 — 在睡眠狀態下呈綠色閃爍；在電源開啟時呈綠色穩定亮起
硬碟機存取指示燈	綠色指示燈
連結完整性指示燈 (在內建網路配接器上)	資訊量達 10 Mb 時呈綠色；資訊量達 100 Mb 時呈橘黃色
活動指示燈 (在內建網路配接器上)	黃色指示燈閃爍
診斷指示燈	背面 I/O 面板上的四個指示燈
待命電源指示燈	主機板上的 AUX_LED
電源	
直流電源供應器：	

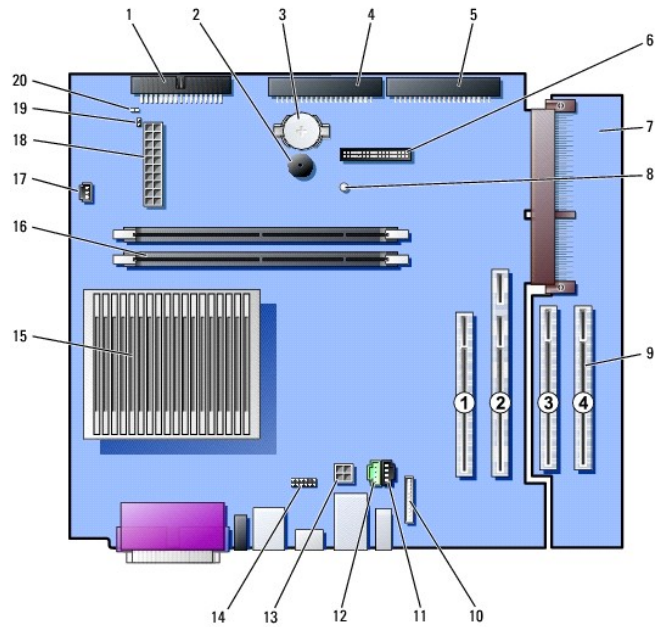
瓦特數	小型電腦：160 W 小型桌上型電腦：180 W 小型迷你直立型電腦：250 W
散熱	小型電腦：455 BTU/hr (平均值) 小型桌上型電腦：500 BTU/hr (平均值) 小型迷你直立型電腦：910 BTU/hr (平均值)
電壓	60 Hz 時為 90 至 135 V；50 Hz 時為 180 至 265 V
備用電池	3 V CR2032 鋰幣式電池
實體	
小型電腦：	
高度	9.0 cm (3.57 吋)
寬度	31.9 cm (12.54 吋)
厚度	35.4 cm (13.93 吋)
重量	6 kg (14 lb)
小型桌上型電腦：	
高度	10.6 cm (4.2 吋)
寬度	38.9 cm (15.3 吋)
厚度	43.2 cm (17 吋)
重量	9.9 kg (22 lb)
小型迷你直立型電腦：	
高度	42.5 cm (16.7 吋)
寬度	18.1 cm (7.1 吋)
厚度	44.7 cm (17.6 吋)
重量	12.7 kg (28 lb)
環境參數	
溫度：	
操作時	10° 至 35°C (50° 至 95°F)
存放時	- 40° 至 65°C (- 40° 至 149°F)
相對濕度	20% 至 80% (非冷凝)
最大震動：	
操作時	在 3 至 200 Hz、每分鐘 0.5 個倍頻的情況下為 0.25 重力 (G)
存放時	在 3 至 200 Hz、每分鐘 1 個倍頻的情況下為 0.5 G
最大撞擊：	
操作時	以 20 吋/sec (50.8 cm/sec) 的速率變化時，可承受底部半正弦波脈衝的撞擊
存放時	以 200 吋/sec (508 cm/sec) 的速率變化時，可承受 27 G 整形方波的撞擊
海拔高度：	
操作時	- 16 至 3048 m (- 50 至 10,000 ft)
存放時	- 16 至 10,600 m (- 50 至 35,000 ft)

[回到目錄頁](#)

[回到目錄頁](#)

主機板元件

Dell™ OptiPlex™ GX60 系統使用者指南



1	軟式磁碟機連接器 (DSKT)	11	CD 光碟機音效纜線連接器 (CD_IN)
2	內建喇叭 (SPEAKER)	12	電話連接器 (MODEM)
3	電池槽 (BATTERY)	13	電源連接器 (12VPOWER)
4	CD/DVD 光碟機連接器 (IDE2)	14	第二個序列連接器 (SER2)
5	硬碟機連接器 (IDE1)	15	處理器和散熱器連接器 (CPU)
6	前面板連接器 (FRONT PANEL)	16	記憶體模組連接器 (DIMM A 與 DIMM B)
7	PCI 提昇板 (僅小型迷你直立型電腦有此元件)	17	處理器風扇連接器 (FAN)
8	待命電源指示燈 (AUX_PWR)	18	電源連接器 (POWER)
9	PCI 卡連接器 (PCI1、PCI2、PCI3 與 PCI4)	19	RTC 重設跳線 (RTC_RST)
10	前面板音效纜線連接器 (FRONT AUDIO)	20	密碼跳線 (PSWD)

[回到目錄頁](#)


[回到目錄頁](#)

電話應用程式設計介面 (TAPI)


Dell™ OptiPlex™ GX60 系統使用者指南


● [安裝 TAPI 相容數據機插卡](#)

● [安裝 TAPI 音效卡](#)

 **註：**請參閱 TAPI 相容插卡隨附的說明文件，以獲得有關使用 TAPI 裝置並驗證插卡適用於您電腦的更多資訊。

您的電腦支援使用標準 TAPI 連接器 (標有 MODEM 或 TELEPHONY 的綠色連接器) 的 TAPI 相容數據機插卡。如果您的數據機支援語音功能，則可以將數據機連接至 TAPI 連接器，然後可將音效喇叭和麥克風用作答錄機或喇叭擴音器。麥克風將您的聲音傳送進電腦，然後透過 TAPI 主機板連接器到數據機插卡；而電話呼叫者的聲音透過數據機插卡進入到 TAPI 主機板連接器，然後透過喇叭播放出來。透過第三方軟體，您也可以使用此組態在電話上錄製和播放音效檔案。

 **警告：**在您開始執行本章節的任何程序之前，請留意[安全指示](#)。

 **注意事項：**為防止靜電損害電腦內部元件，在觸摸電腦的任何電子元件之前，請先導去您身上的靜電。您可以觸摸電腦底架未上漆的金屬表面，以導去身上的靜電。

安裝 TAPI 相容數據機插卡

1. 執行「[開始之前](#)」中的程序。
2. 安裝 TAPI 相容數據機插卡：
 - a. 將 4 針 TAPI 纜線連接至 TAPI 主機板連接器。

若要從主機板上找出 TAPI 連接器，請參閱「[主機板元件](#)」。

- b. 將纜線的另一端連接至數據機插卡上的 TAPI 連接器。


若要找到插卡上 TAPI 連接器的位置，請參閱製造廠商的說明文件。

3. 合上機箱蓋。
4. 如果電腦使用腳架，請連接腳架。
5. 將電腦和裝置重新連接至電源插座，然後將它們開啟。

如果已啟用外殼侵入偵測器，它會在電腦下一次啟動時顯示以下訊息：

ALERT! Cover was previously removed. (警報！機箱蓋先前曾被打開。)

6. 透過將 **Chassis Intrusion (外殼侵入)** 變更為 **Enabled (已啟用)** 或 **Enabled-Silent (靜態開啟)**，以 [重設外殼侵入偵測器](#)。


 **註：**如果其他人指定了設定密碼，請與您的網路管理員聯絡，以獲得有關重設外殼侵入偵測器的資訊。


7. 安裝適當的數據機驅動程式和語音程式。

若要獲得更多資訊，請參閱製造廠商的說明文件和您的 Microsoft® Windows® 說明文件。

安裝 TAPI 音效卡

您可以將數據機連接至 TAPI 相容音效卡連接器 (通常標有 TAD)，然後就可將音效功能用作喇叭擴音器。

 **警告：**在您開始執行本章節的任何程序之前，請留意[安全指示](#)。

 **警告：**為防止靜電損害電腦內部元件，在觸摸電腦的任何電子元件之前，請先導去您身上的靜電。您可以觸摸電腦底架未上漆的金屬表面，以導去身上的靜電。

1. 執行「[開始之前](#)」中的程序。
2. 安裝 TAPI 相容音效卡。
3. 將外接式音效裝置連接至音效卡的連接器。請勿將外接式音效裝置連接至電腦前面板或背面板上的麥克風、喇叭/耳機或訊號線來源連接器。
4. 將 4 針 TAPI 纜線連接至 TAPI 音效卡連接器。

若要找出音效卡上的 TAPI 連接器，請參閱製造廠商的說明文件。

5. 將纜線的另一端連接至數據機插卡上的 TAPI 連接器。


若要找到插卡上 TAPI 連接器的位置，請參閱製造廠商的說明文件。

6. 合上機箱蓋。
7. 如果電腦使用腳架，請連接腳架。
8. 將電腦和裝置重新連接至電源插座，然後將它們開啟。

如果已啟用外殼侵入偵測器，它會在電腦下一次啟動時顯示以下訊息：

ALERT! Cover was previously removed. (警報！機箱蓋先前曾被打開。)

9. 透過將 **Chassis Intrusion (外殼侵入)** 變更為 **Enabled (已啟用)** 或 **Enabled-Silent (靜態開啟)**，以 [重設外殼侵入偵測器](#)。

 **註：**如果其他人指定了設定密碼，請與您的網路管理員聯絡，以獲得有關重設外殼侵入偵測器的資訊。

10. 進入系統設定程式，單按 **Integrated Devices (積體裝置)**，然後將 **Sound (音效)** 設定變更為 **Off (關閉)**。
11. 為新裝置安裝適當的驅動程式。

若要獲得更多資訊，請參閱製造廠商的說明文件和您的 Windows 說明文件。

[回到目錄頁](#)

[回到目錄頁](#)

Dell™ OptiPlex™ GX60 系統使用者指南

註、注意事項和警示



註：「註」表示可以幫助您更有效地使用電腦的重要資訊。



注意事項：「注意事項」表示可能會損壞硬體或導致資料遺失，並告訴您如何避免發生此類問題。



警示：「警示」表示可能會導致財產損失、人身受傷甚至死亡。

本文件中的資訊如有更改，恕不另行通知。

© 2001 - 2003 Dell Inc. • 版權所有，翻印必究。

未經 Dell Inc. 的書面許可，不得以任何形式進行複製。

本文中使用的商標：Dell、DELL 徽標、OptiPlex、Inspiron、Dimension、Latitude、Dell Precision、DellNet 和 Dell OpenManage 是 Dell Inc. 的商標；Intel、Pentium 和 Celeron 是 Intel Corporation 的註冊商標；Microsoft、Windows NT、MS-DOS 和 Windows 是 Microsoft Corporation 的註冊商標；IBM 和 OS/2 是 International Business Machines Corporation 的註冊商標；NetWare 和 Novell 是 Novell, Inc. 的註冊商標。作為能源之星的一員，Dell Inc. 確定本產品符合能源之星的能源效率規範。

本文件中涉及的其他商標和產品名稱是指擁有相應商標和名稱的公司實體或其產品。Dell 對本公司之外的商標和產品名稱不擁有任何所有權。

型號：DHS、DHP 和 DHM

2003 年 11 月 Rev. A04

[回到目錄頁](#)

[回到目錄頁](#)

保固和退回規定

Dell™ OptiPlex™ GX60 系統使用者指南

Dell Inc. (「Dell」) 使用全新的，或是依業界標準實務之相等於全新的零件和元件製造其硬體產品。若要獲得有關您的 Dell 電腦的保固資訊，請參閱 **《安裝與快速參考指南》** 或您電腦隨附的單獨保固文件。

[回到目錄頁](#)